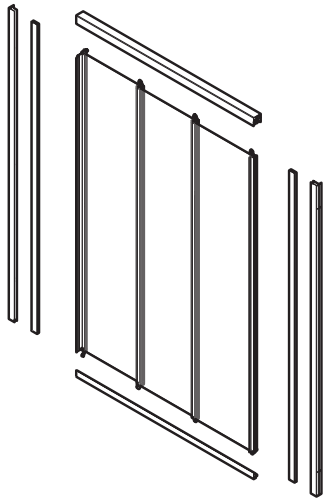


x1



S6 x4



4x35 x4



3,5x9,5 x4



x6



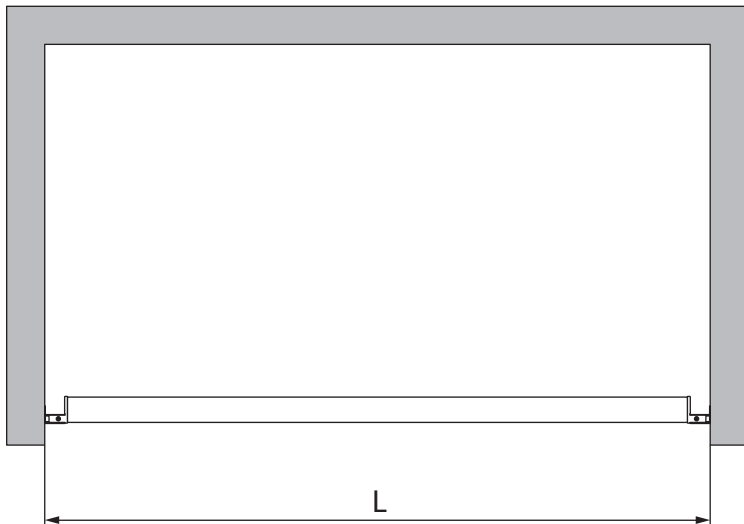
x1



x4

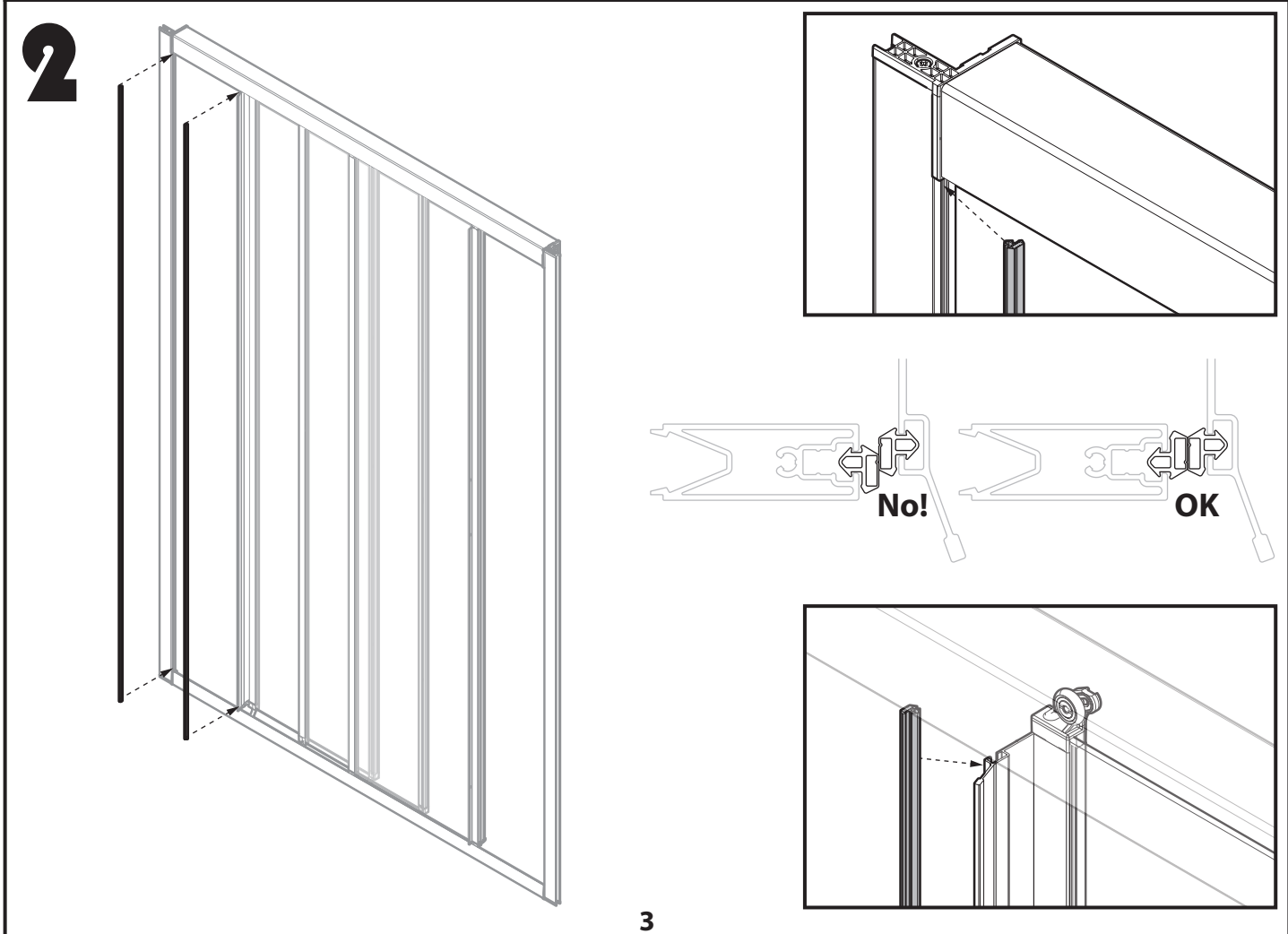
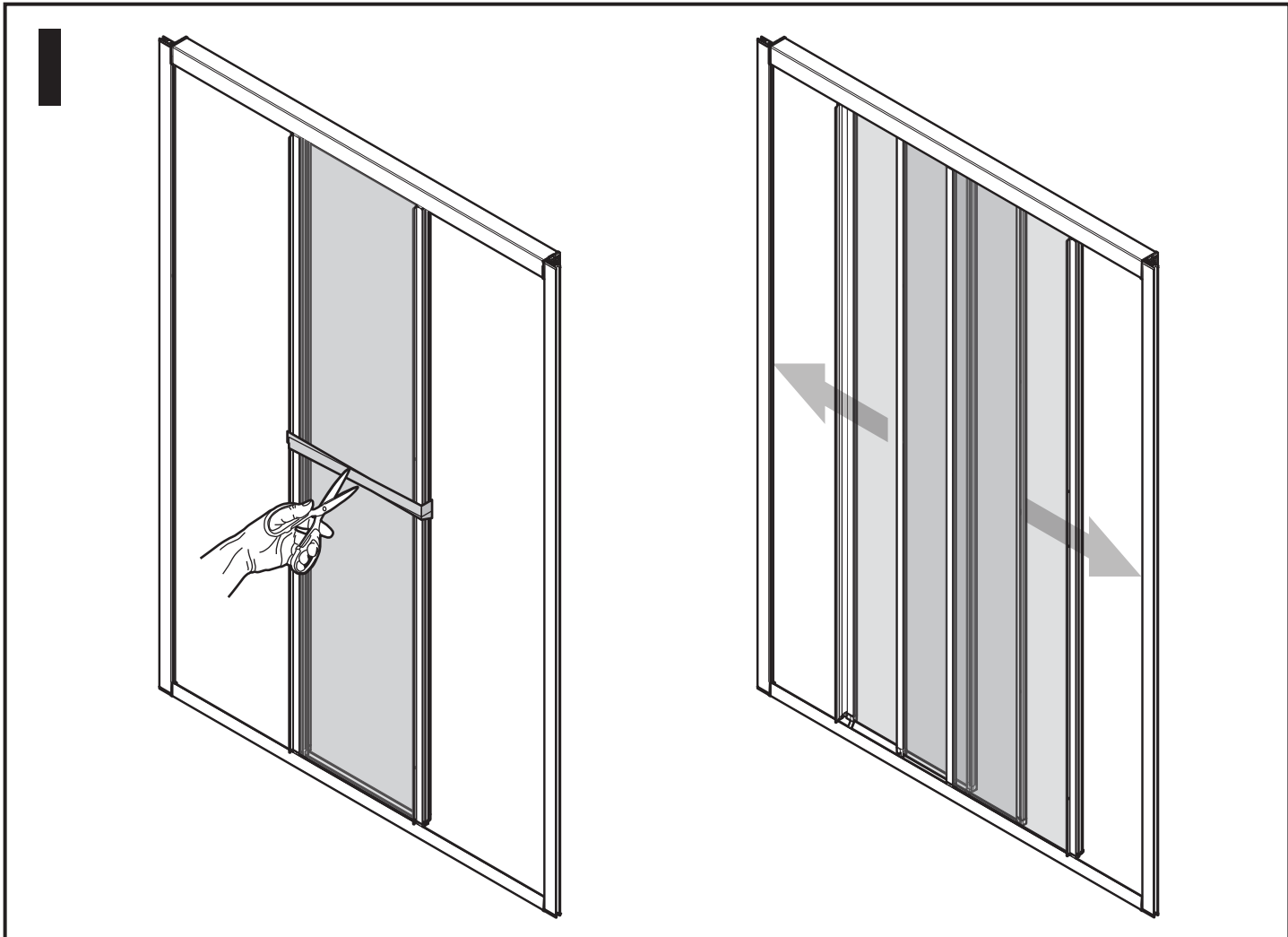


x3

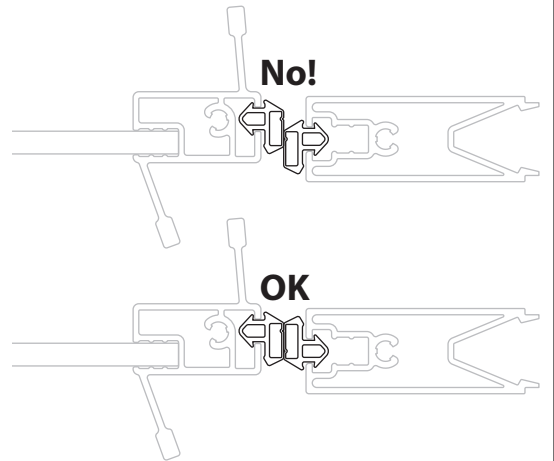
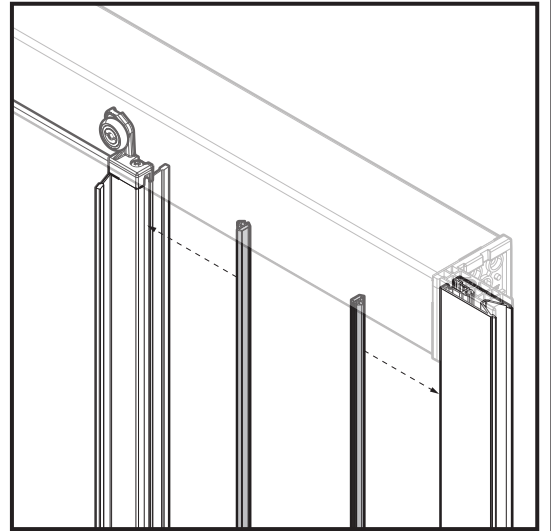


3P78	L=78-84 cm
3P84	L=84-90 cm
3P90	L=90-96 cm
3P96	L=96-102 cm

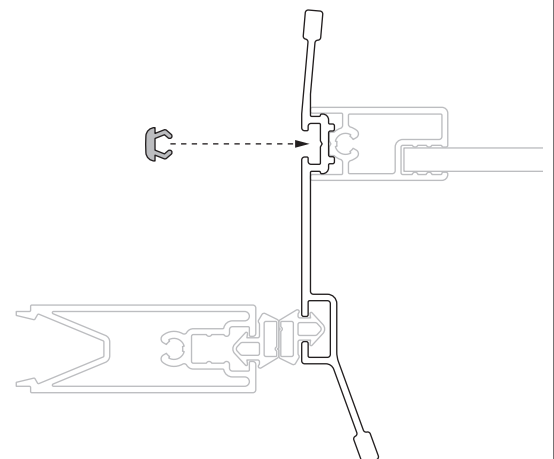
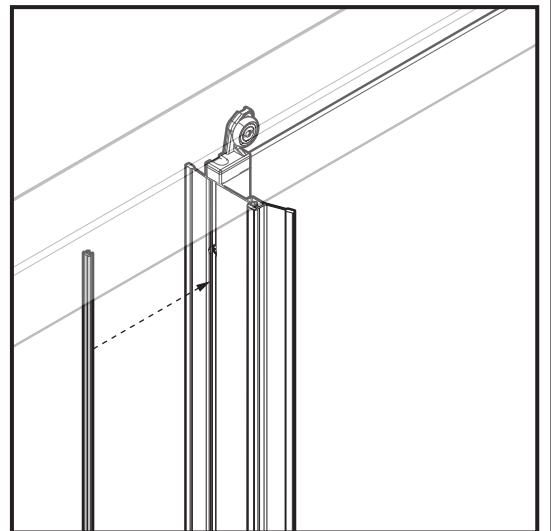
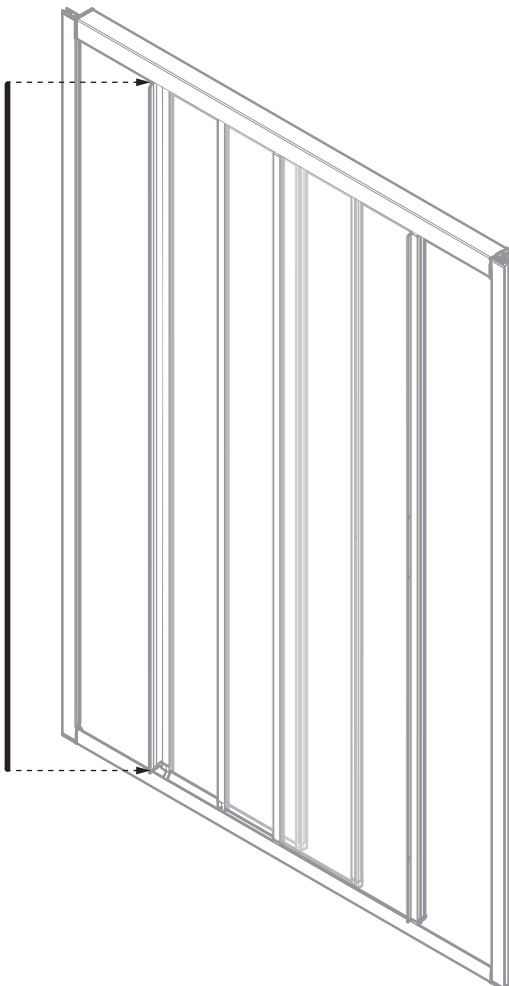




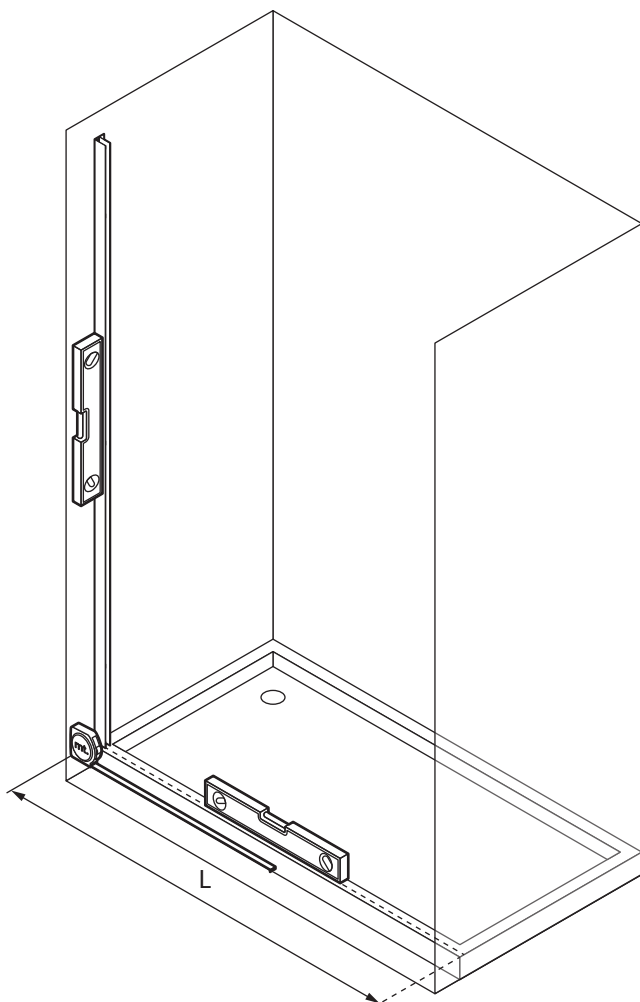
3



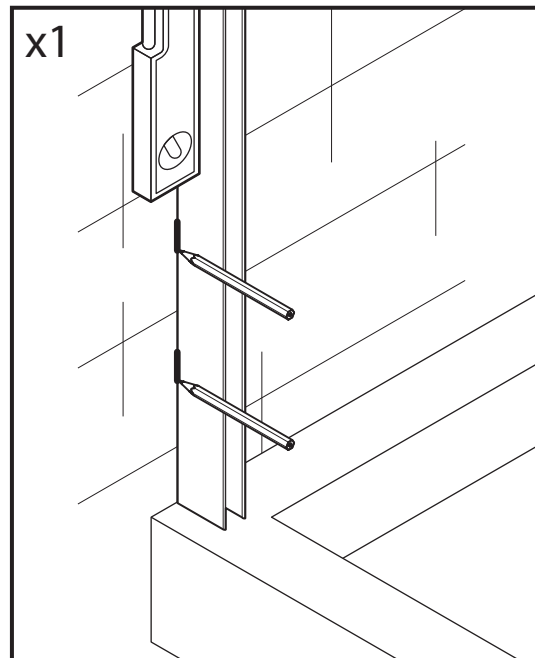
4



5

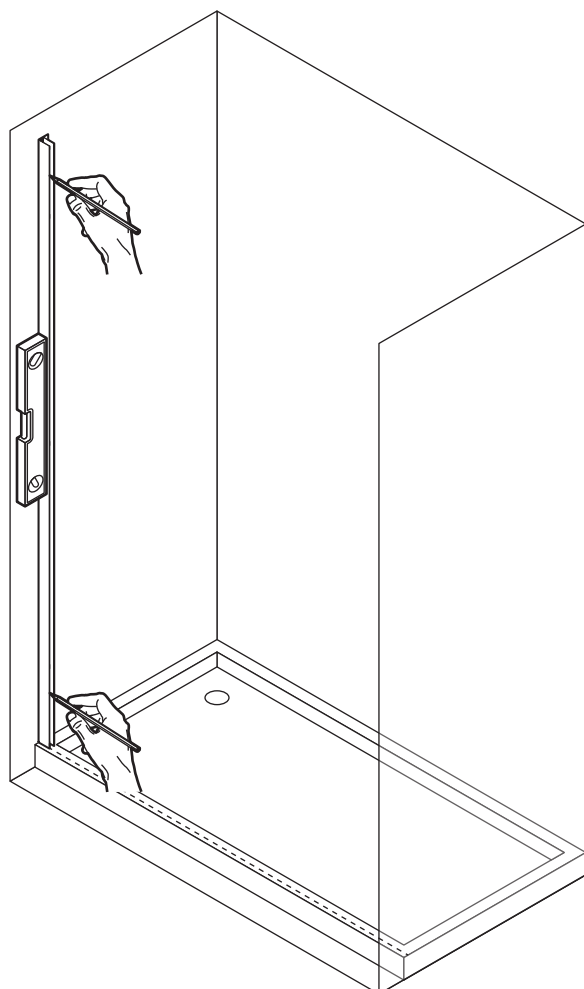


x1

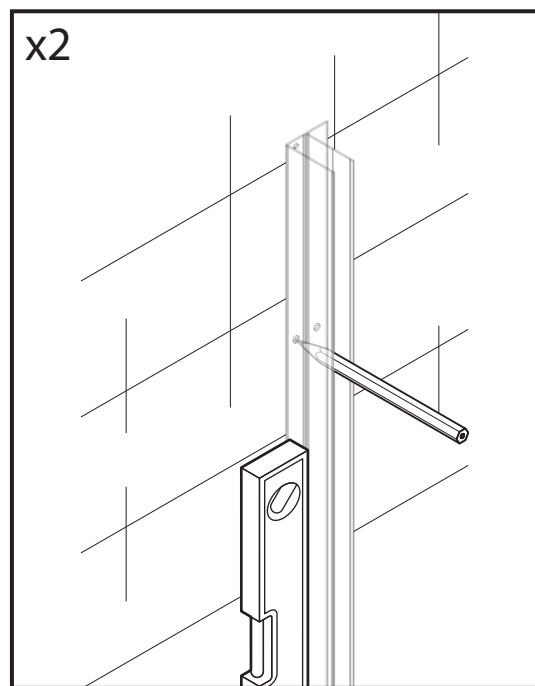


3P78	L=78-84 cm
3P84	L=84-90 cm
3P90	L=90-96 cm
3P96	L=96-102 cm

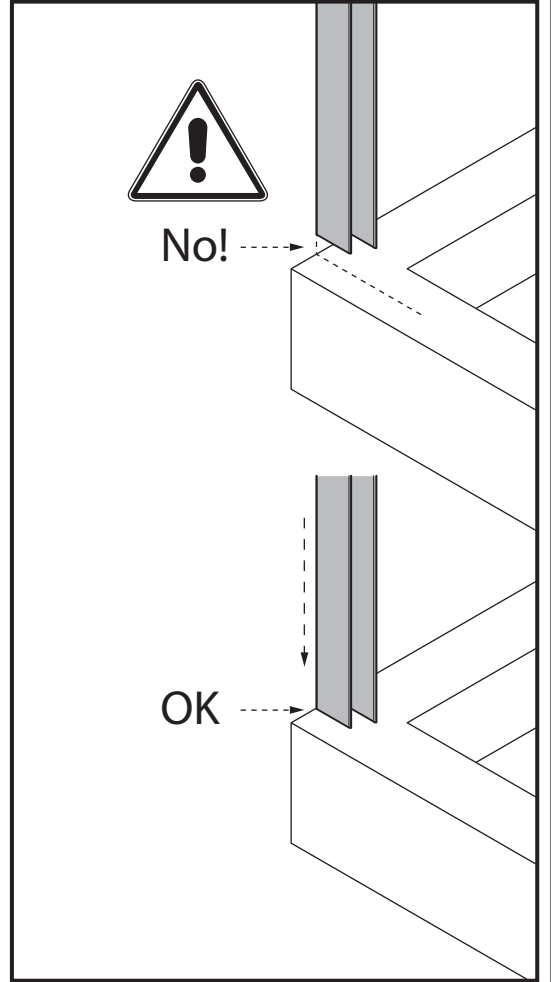
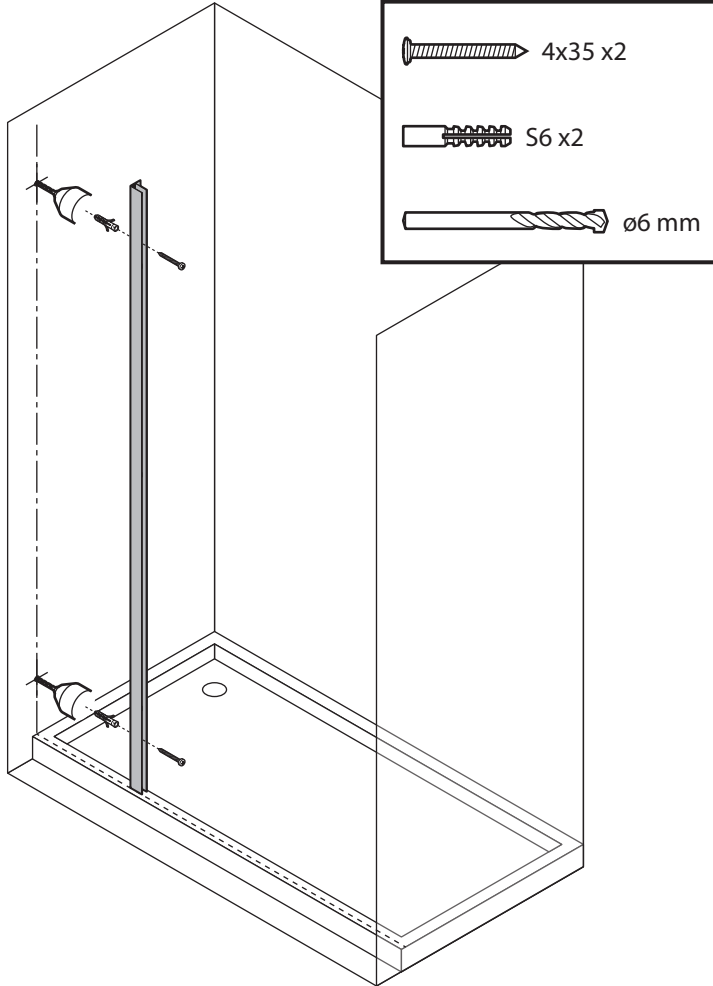
6



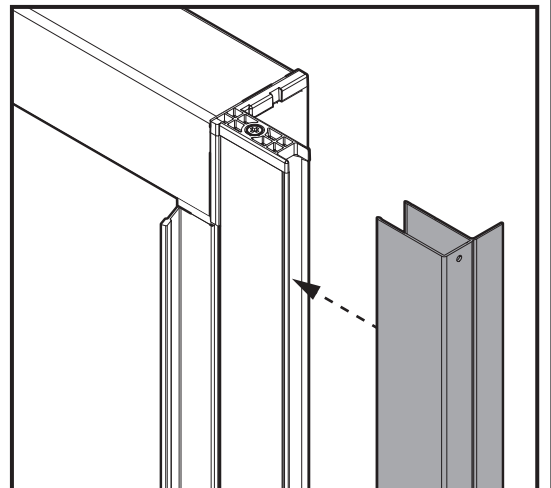
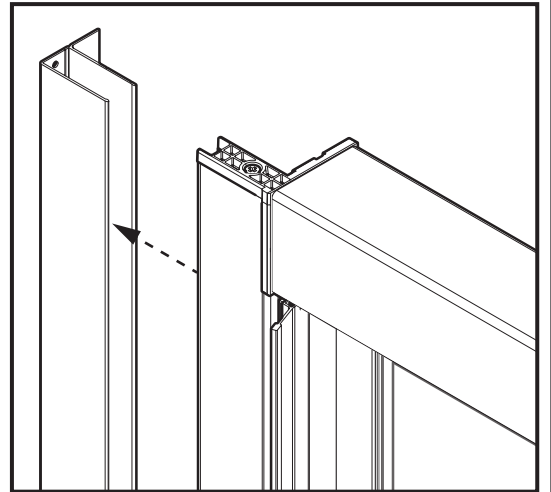
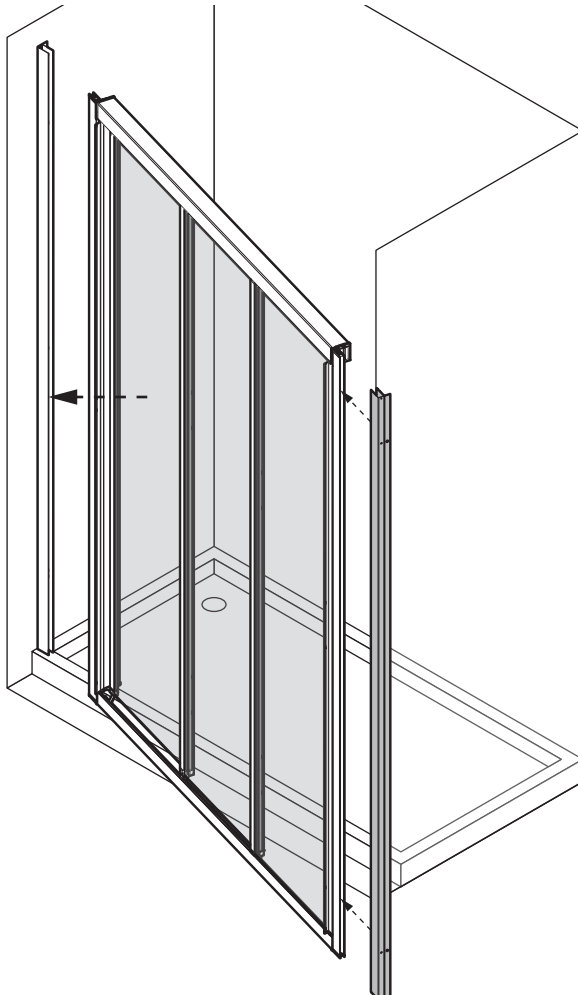
x2



7

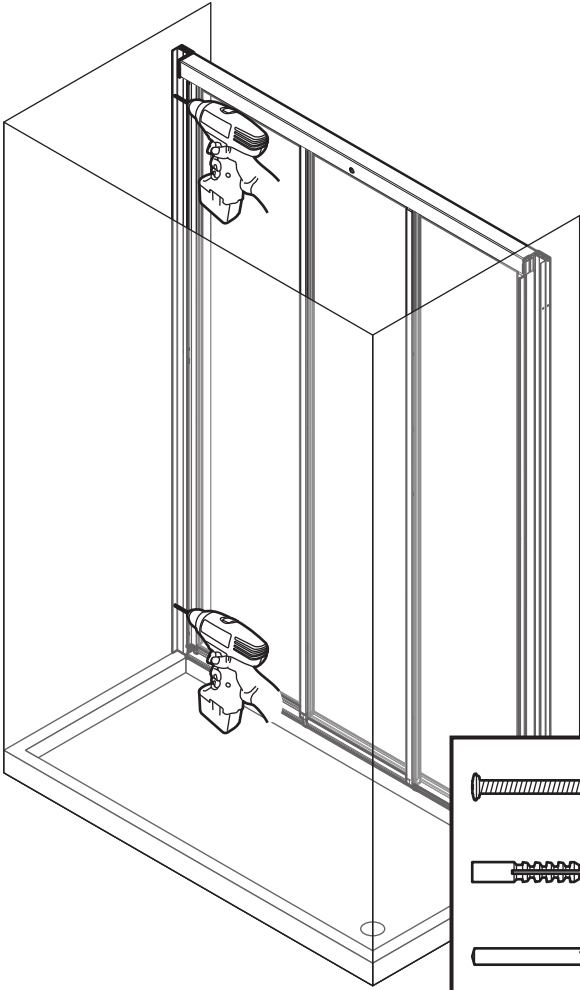





8

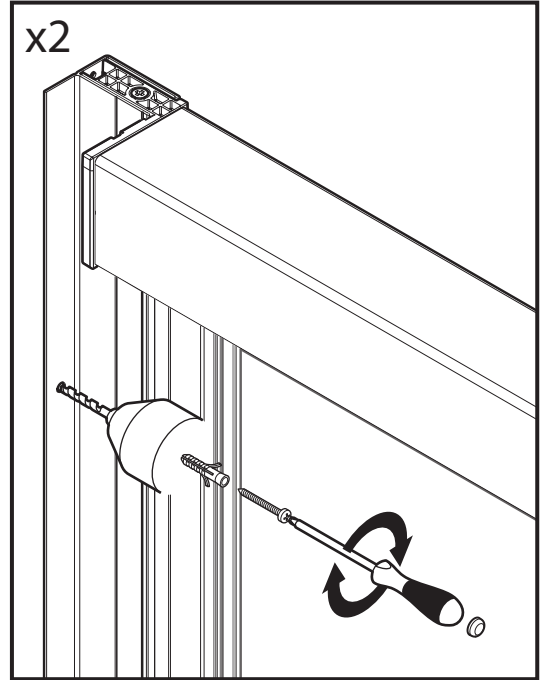
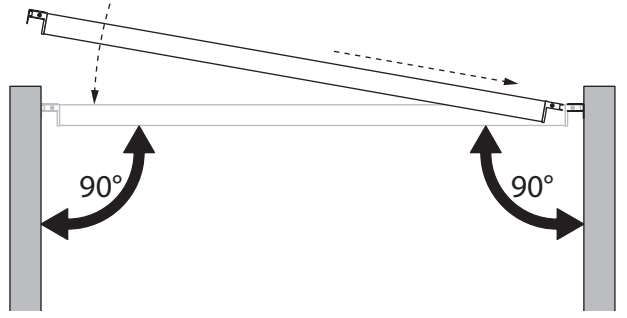


6

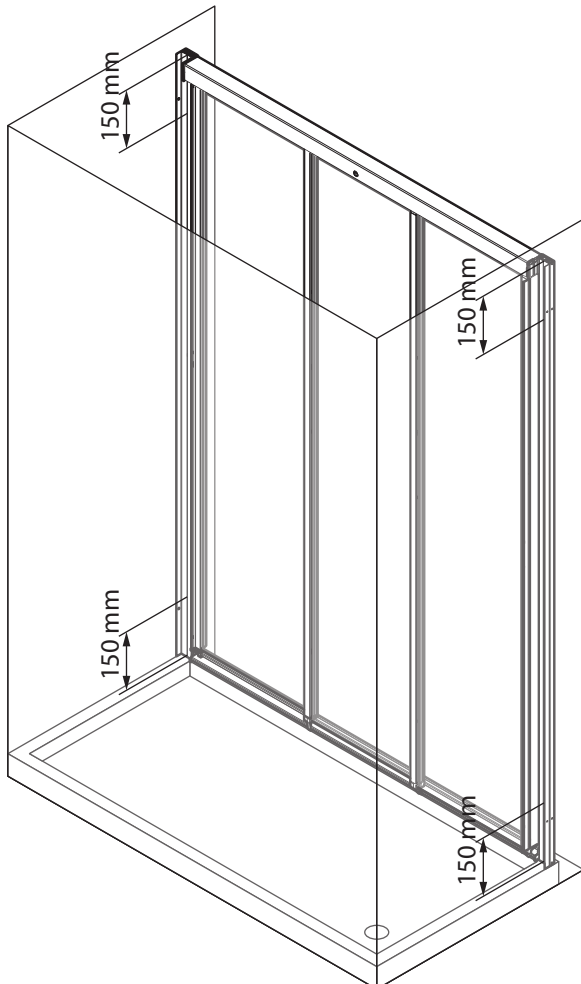
9



-  4x35 x2
-  S6 x2
-  $\varnothing 6$ mm



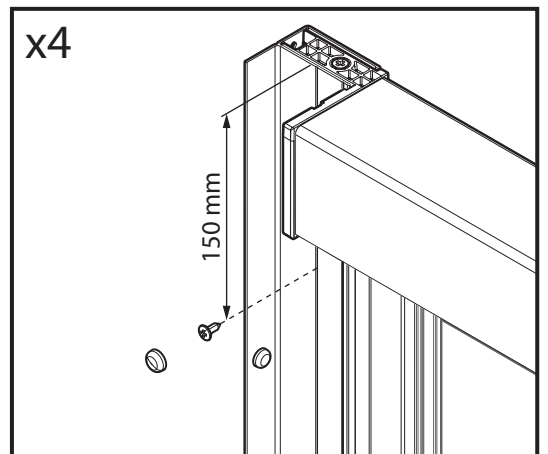
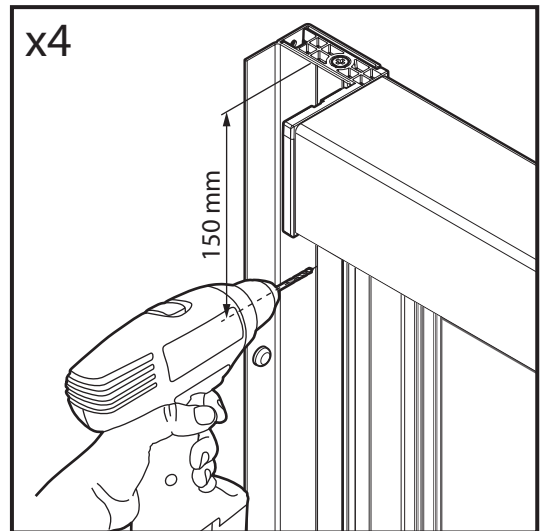
10

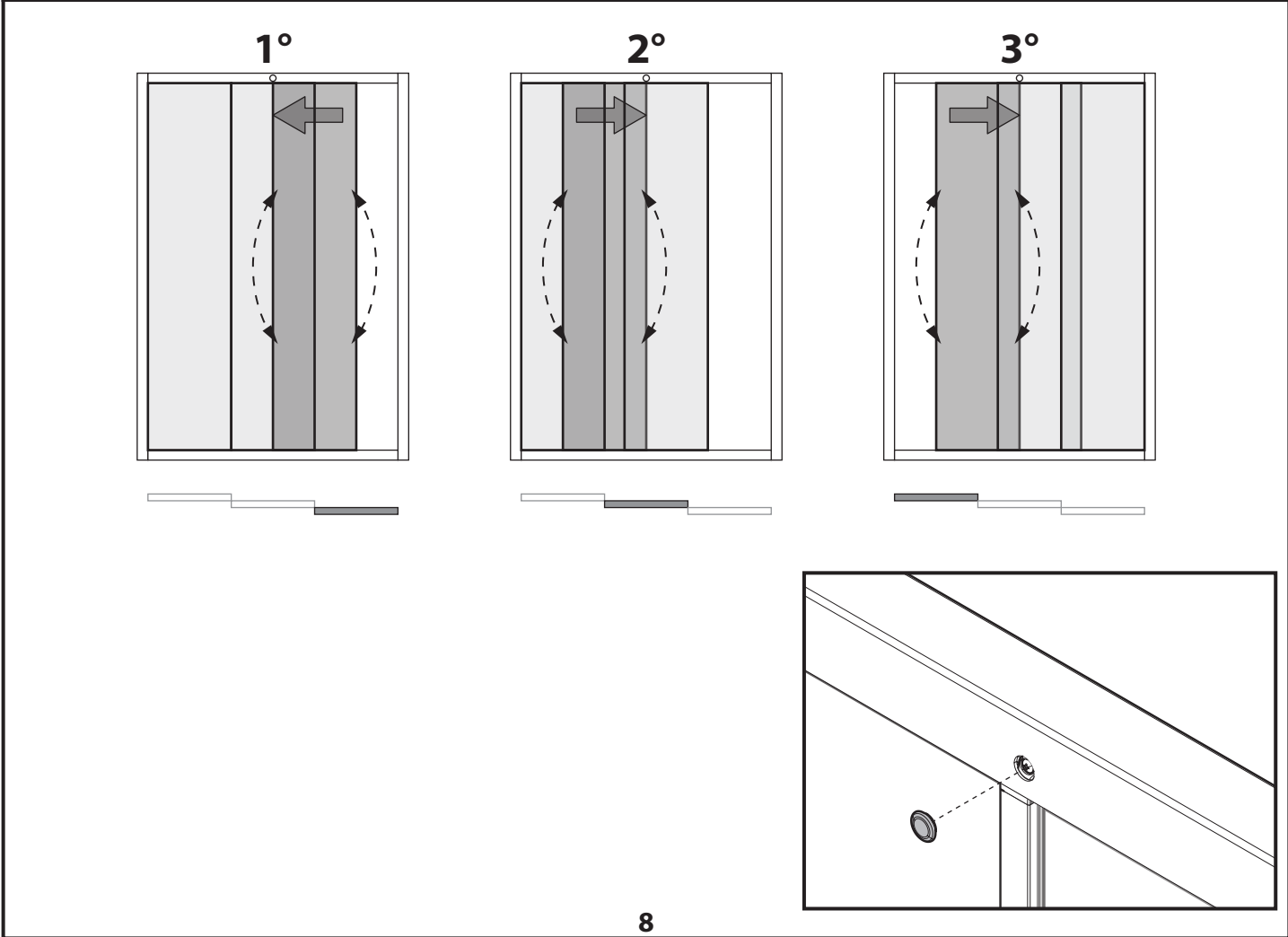
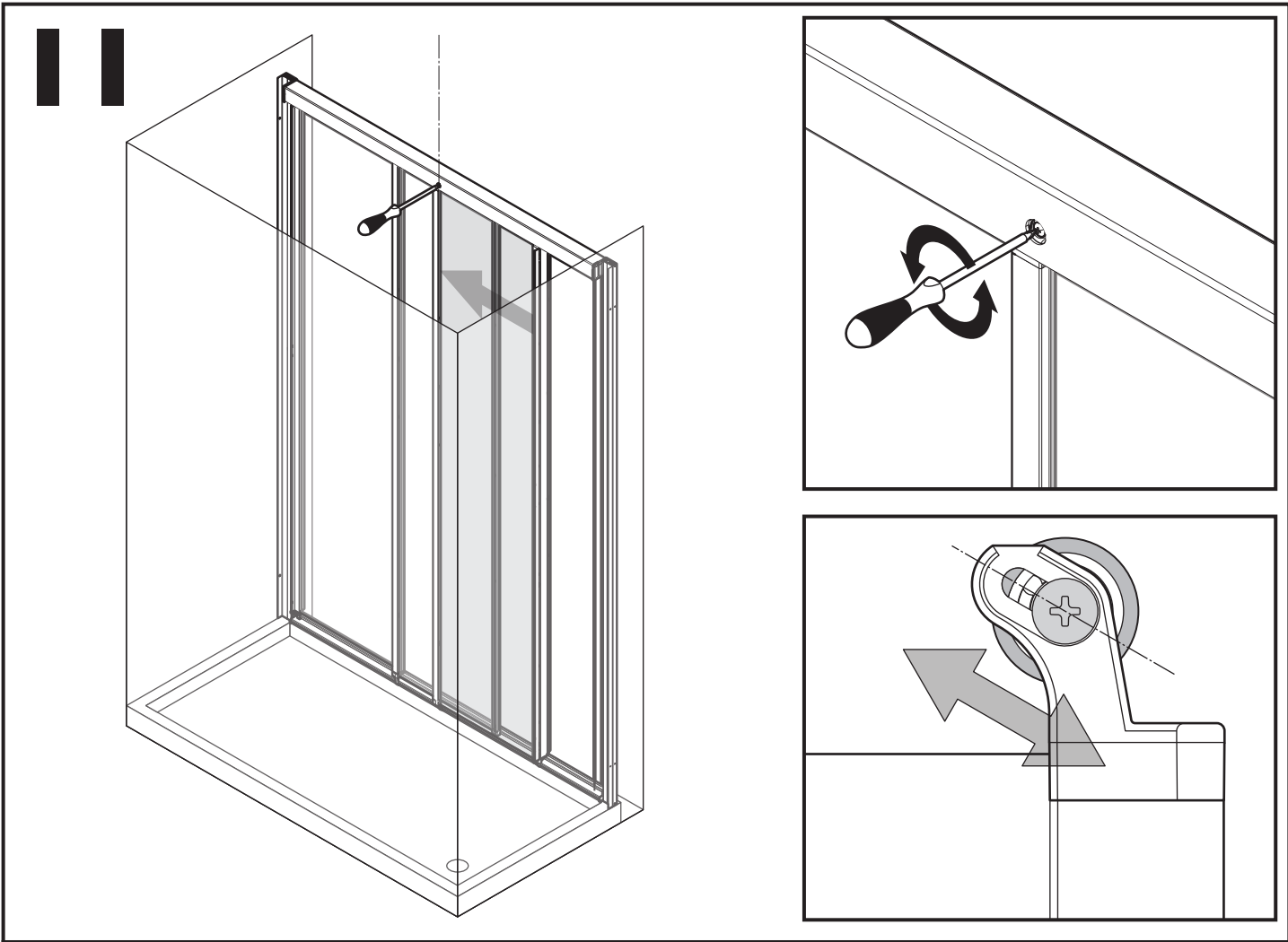


3,5x9,5 n.4

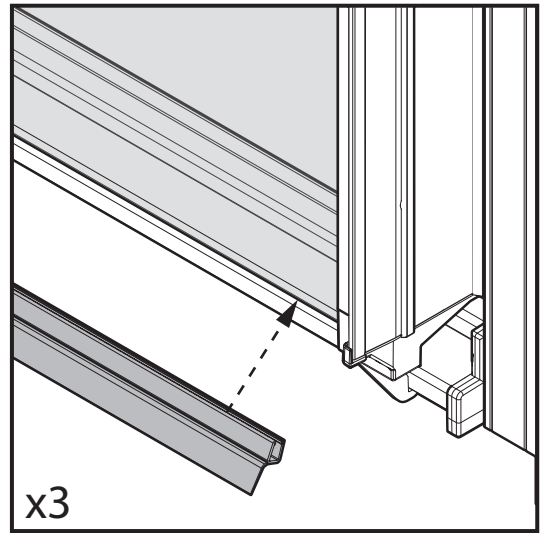
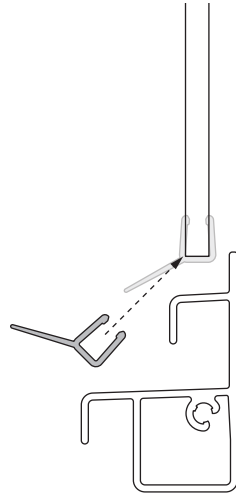
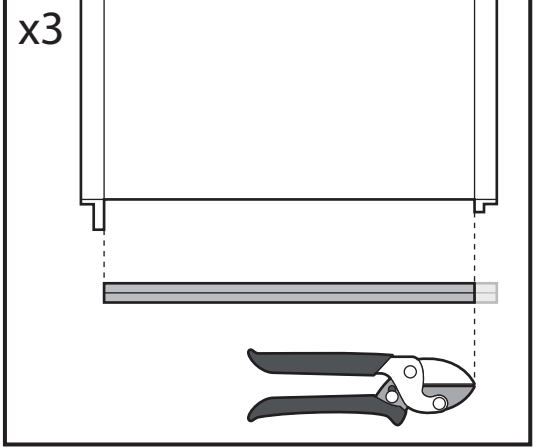
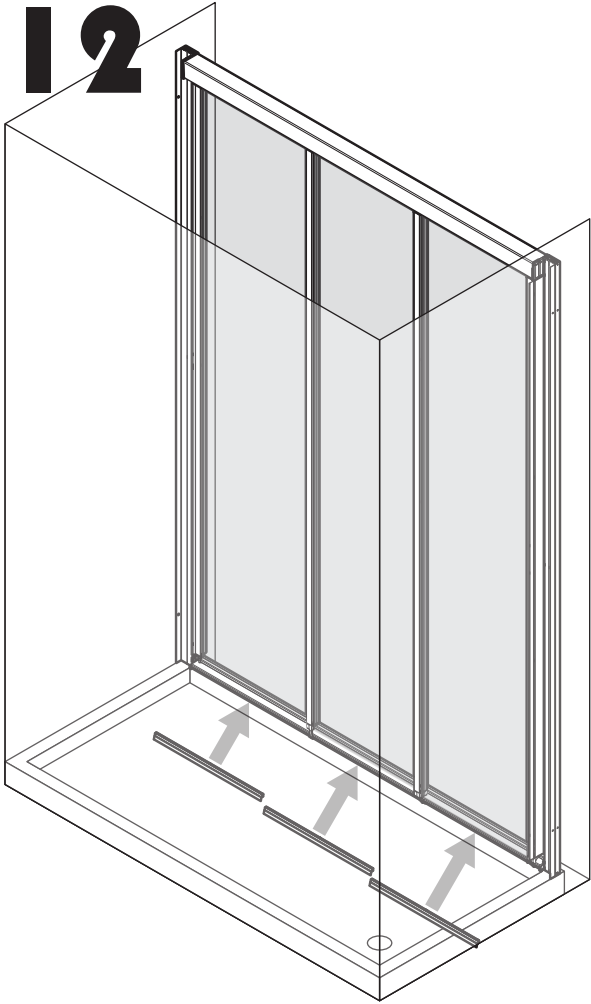


n.4





12



13

