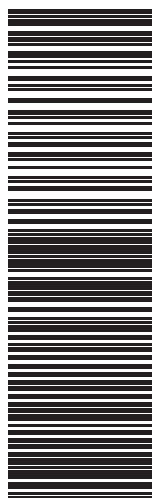
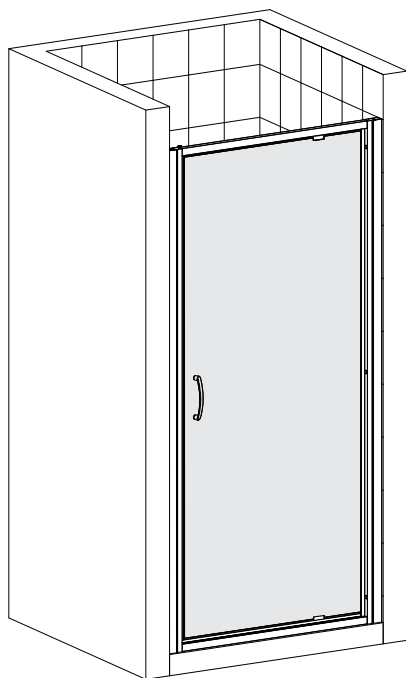


# LEDA

NOTICE DE MONTAGE POUR  
VISTA  
PORTE PIVOTANTE  
AXE EXCENTRÉ / RÉVERSIBLE  
VERRE TRANSPARENT  
PROFILÉ BLANC OU ARGENT BRILLANT

DOCUMENT A CONSERVER / *DOCUMENT TE BEWAREN*



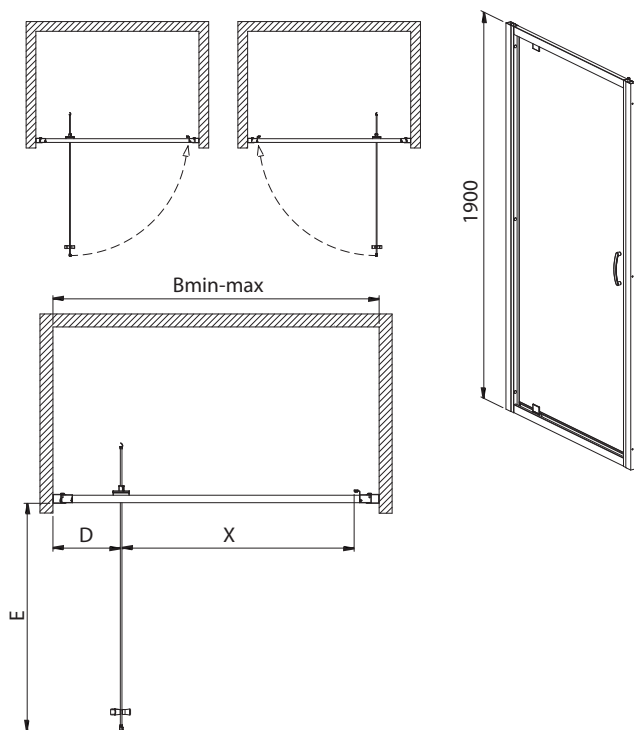
(01)20000002143389(94)ALBlank

La société LEDA se réserve le droit d'apporter des modifications techniques sans préavis.

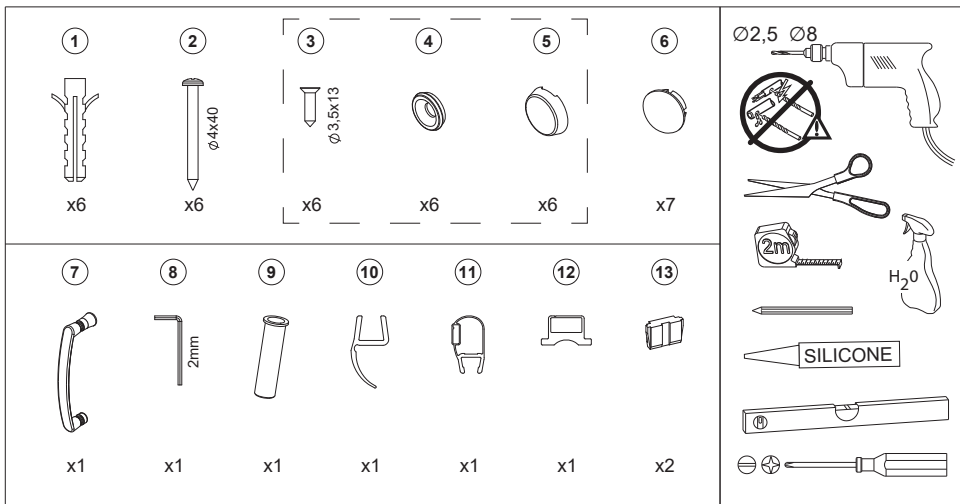
**NOTICE A CONSERVER PAR L'UTILISATEUR DU PRODUIT**  
**INSTRUCTIES TE BEWAREN DOOR DE CONSUMENT**

**LEDA** : Z.A. Du Bois Gasseau - CS 80004 SAMOREAU - 77215 AVON CEDEX  
**TEL** : 01 60 71 66 41 - **FAX** : 01 60 71 66 49

# VISTA



Dimension porte pivotante	B min-max	D min-max	E	X
700	665-705	88-108	501	516
800	765-805	88-108	601	616
900	865-905	138-158	651	666
1000	965-1005	188-208	701	716



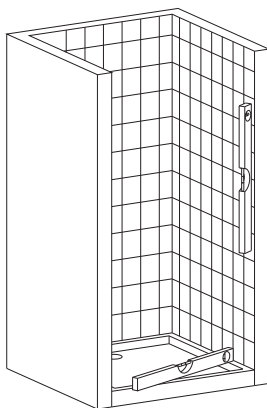
## ENTRETIEN

**NE PAS UTILISER DE PRODUITS ABRASIFS pour nettoyer la paroi**

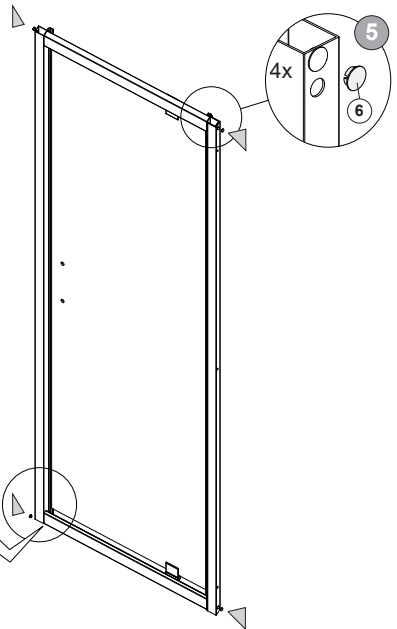
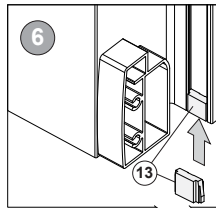
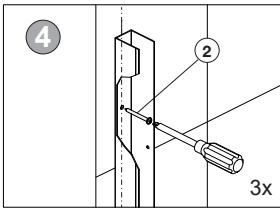
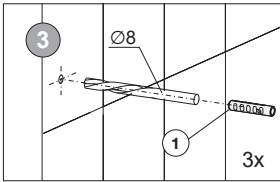
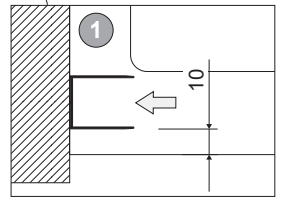
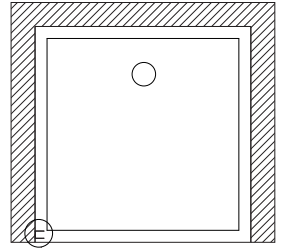
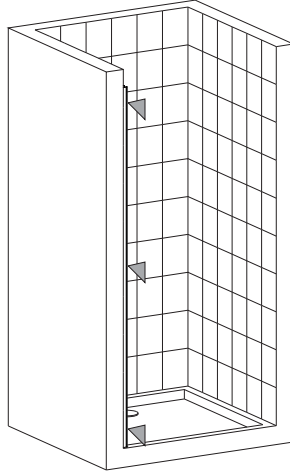
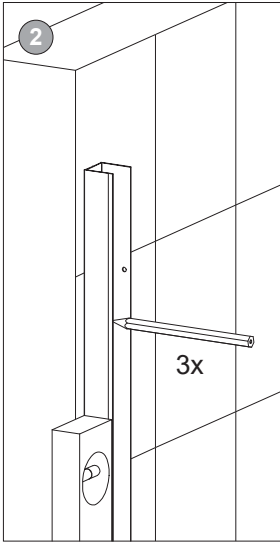
### NOTICE:

- Lire attentivement la notice avant installation. Vérifier tous les éléments de la liste ci-dessus.
- Préparez toutes les pièces et les outils dont vous aurez besoin et installez le produit en suivant les étapes d'instructions.

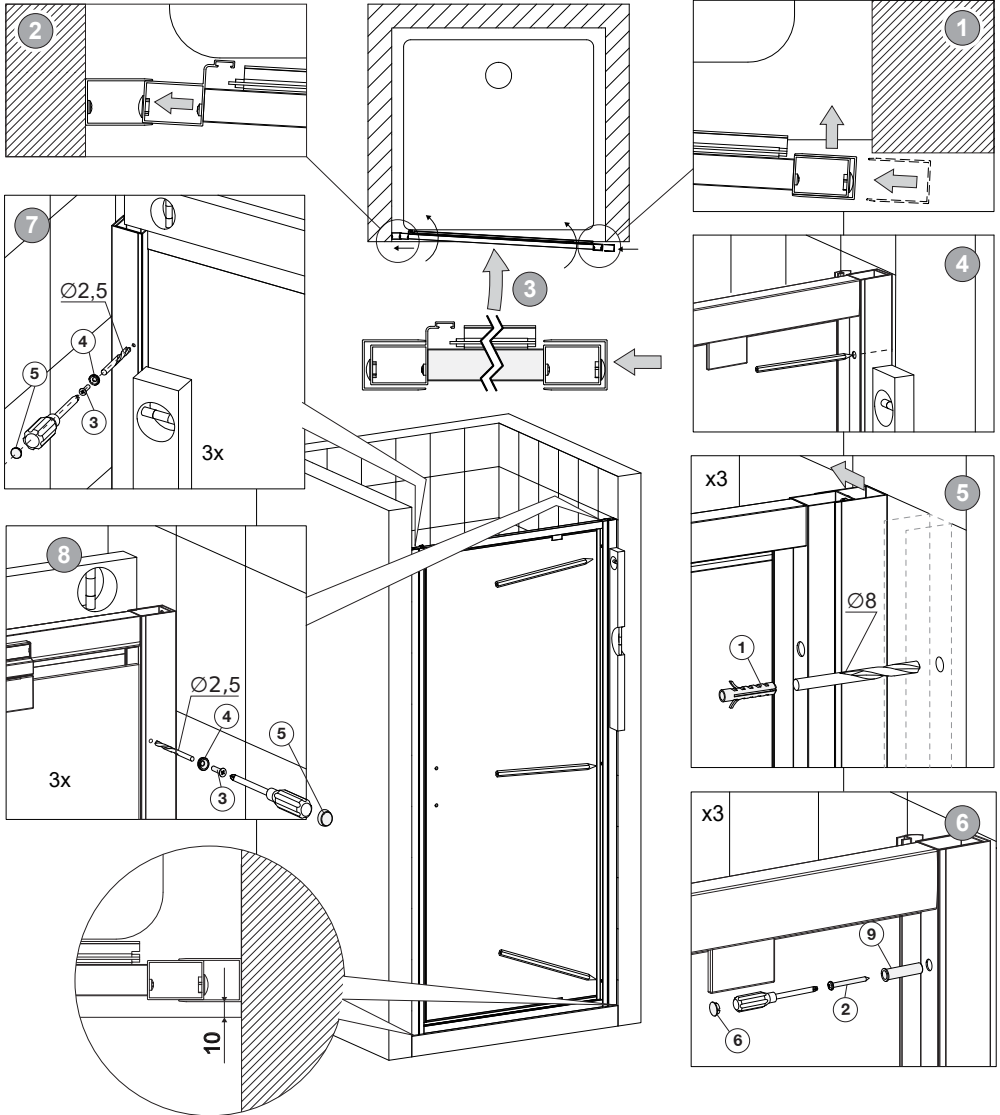
**A**



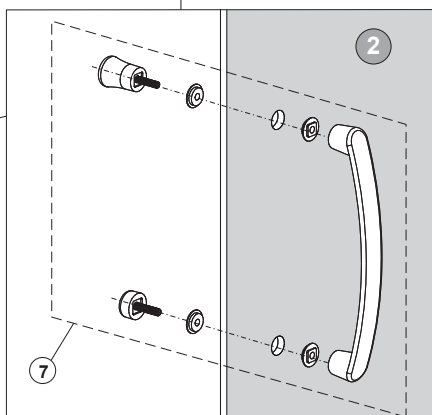
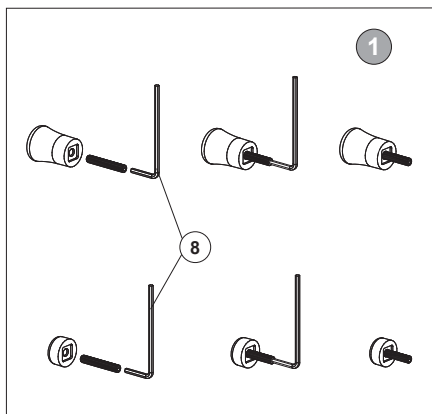
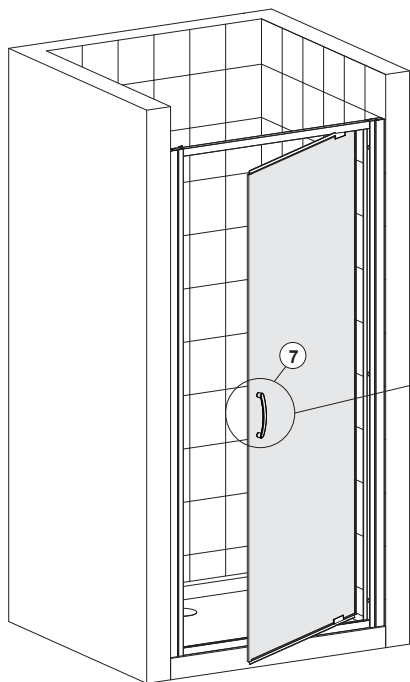
B



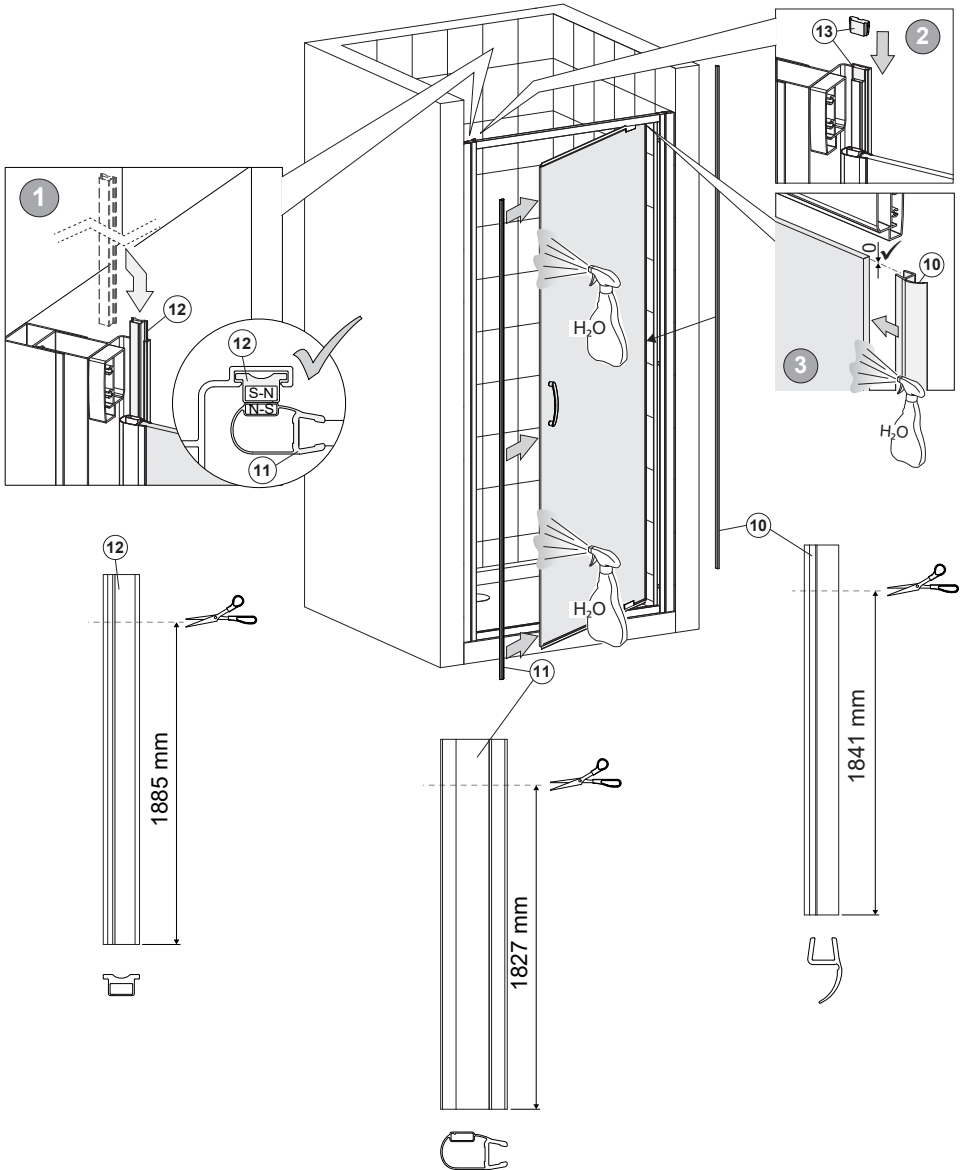
C



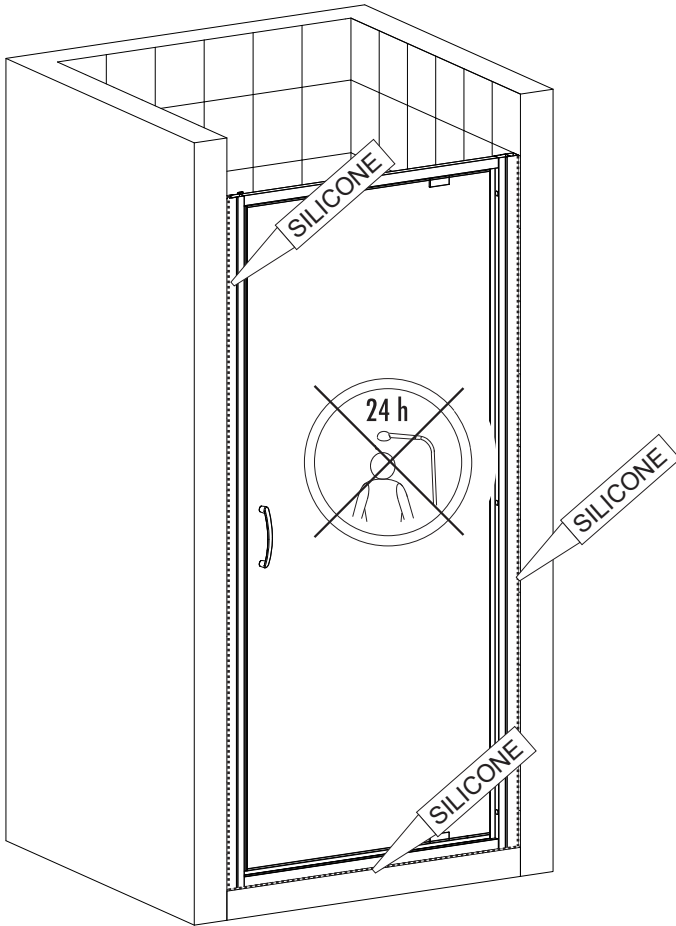
D



E



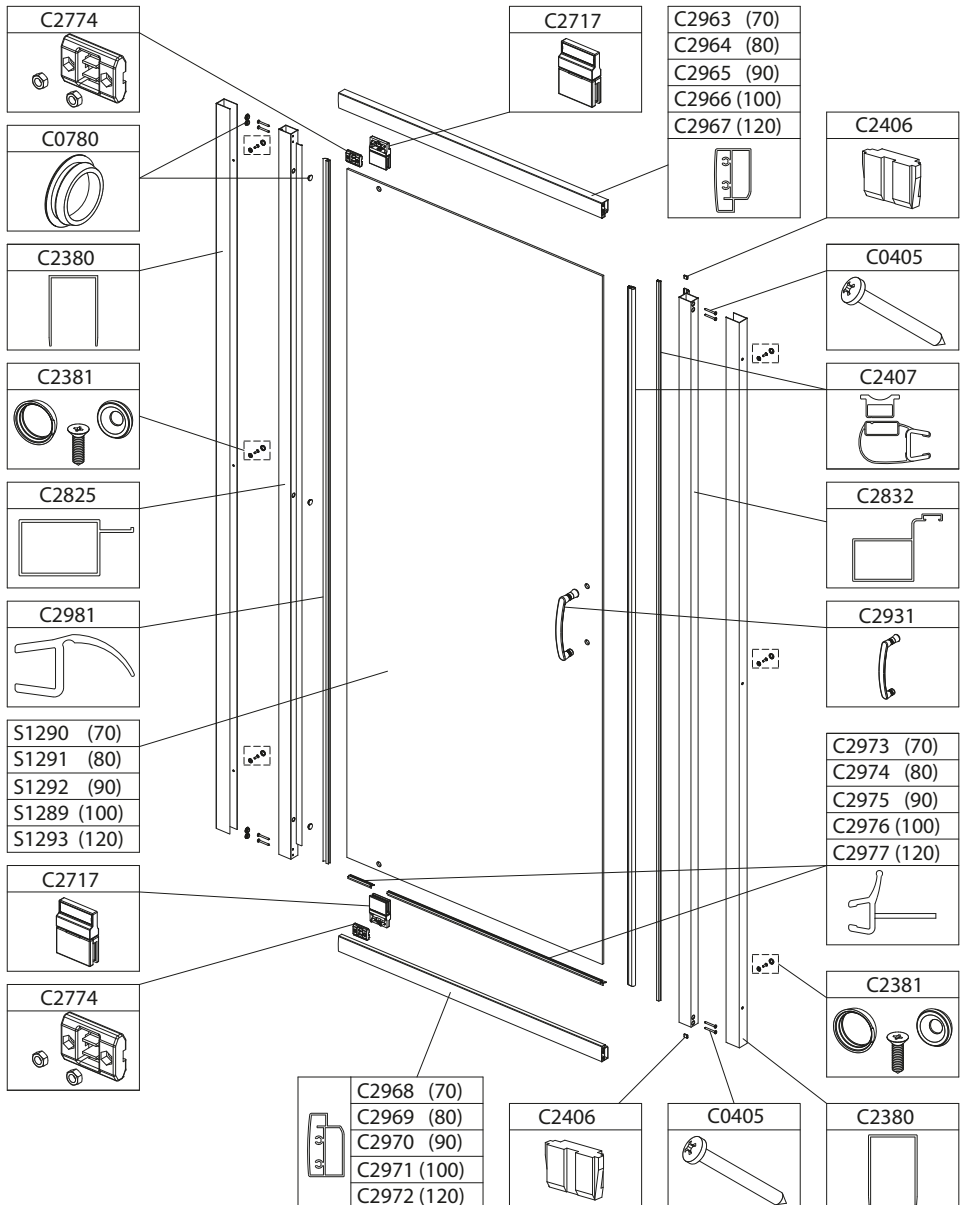
F



# PIÈCES DE RECHANGE / ONDERDELEN

consulter votre revendeur pour toute commande de pièces détachées / Raadpleeg uw verdeler voor elke bestelling van onderdelen

## PORTE PIVOTANTE



LEDA



DECLARATION DES PERFORMANCES

PAROI DE DOUCHE VISTA A USAGE DOMESTIQUE

325-DOP-2025A

1. **Code d'identification du produit Type :**  
Tous les codes demarrant par **L13VACA/VAQC/L13VAC/L13VAB/L13VAP/L13VAPFL/**
2. **Identification du Produit de Construction :**  
Parois de Douche.
3. **Usage prévu du produit :**  
Hygiène personnelle (HP).
4. **Nom, raison sociale et adresse de contact du fabricant :**  
Sanplast Production, Wymysłowice 1, 88-320 Strzelno, Pologne
5. **Nom et adresse de contact du mandataire :**  
Non Applicable.
6. **Système d'évaluation et de Vérification de la constance des performances :**  
Système 4.
7. **Cas des produits couverts par une norme harmonisée :**  
Le fabricant effectue la détermination du produit type et un contrôle de la production en usine.
8. **Performances déclarées :**

Caractéristiques Essentielles <sup>a</sup>	Performance	Norme Harmonisée
Aptitude au nettoyage	Satisfaisant	EN 14428:2004+A1: 2008
Résistance à l'impact / comportement à l'éclatement	Satisfaisant	
Durabilité	Satisfaisant	

<sup>a</sup>Les performances spécifiques des caractéristiques essentielles sont données par le code de désignation tel que cité dans le présent document

9. Les performances du produit identifié aux points 1 et 2 sont conformes aux performances déclarées indiquées au point 8.  
La présente déclaration est établie sous la seule responsabilité du fabricant identifié au point 4.  
Signé pour le fabricant et en son nom par BENJAMIN GUILLERMO, Directeur Général, à Samoreau, le 12/02/2025.

## TRAITEMENT GLASS PROTECT

Le revêtement Glass Protect est un traitement du verre qui facilite l'entretien des parois vitrées en limitant les dépôts de calcaire, de graisse et de saleté. Le traitement rend la surface du verre hydrophobe et oléophobe. Ainsi, les liquides ou substances aqueux et huileux ou gras sont repoussés et glissent à la surface sans laisser de traces. Le verre a donc des propriétés de déperlance à l'eau, ainsi qu'aux substances grasses, et de ce fait présente des caractéristiques anti calcaires.

Le revêtement Glass Protect est si fin qu'il ne se voit pas à l'oeil nu, il ne modifie pas la transparence du verre : le seul effet visible révélant la présence de ce revêtement, c'est la formation de grosses gouttes d'eau qui glissent à la surface de la paroi et non la diffusion uniforme de milliers de gouttelettes d'eau qui s'accrochent et s'étalent sur la paroi.

A la différence des verres non traités, les verres traités Glass Protect vont être beaucoup plus faciles à nettoyer. **Cela ne signifie pas pour autant que les verres traités Glass Protect ne doivent pas être nettoyés.** Il peut rester des résidus visibles sur le verre après l'utilisation de la douche, notamment de savon. Ces résidus seront plus ou moins importants, et les particules se détacheront plus facilement.

Dans ce cas-là, afin d'assurer la longévité du traitement des parois de douche, il faut absolument respecter les conseils d'entretien et éviter d'utiliser :

- des poudres et des crèmes abrasives
- des nettoyants alcalins
- des nettoyants caustiques
- des produits acides
- des nettoyants désinfectants
- des nettoyeurs vapeur

Ces produits agressifs ne sont pas utiles puisque l'entretien s'effectue très facilement avec des produits doux comme les nettoyant neutres qui lavent mais n'attaquent pas le revêtement protecteur des parois de douche.

## **ENTRETIEN**

- Il est possible que le traitement anti-calcaire laisse des traces sur les vitrages, nous vous conseillons de nettoyer ceux-ci après l'installation des parois à l'aide d'un chiffon doux et sec.
- NE PAS UTILISER DE PRODUITS ABRASIFS OU SOLVANTS.

# LEDA

ZA du bois Gasseau  
**CS 80004 SAMOREAU**

77215 AVON CEDEX France

Tél. : 01 60 71 66 41 - Fax : 01 60 71 66 49 - sav@leda.tm.fr

