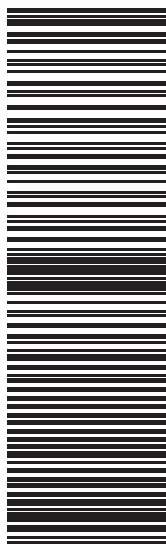
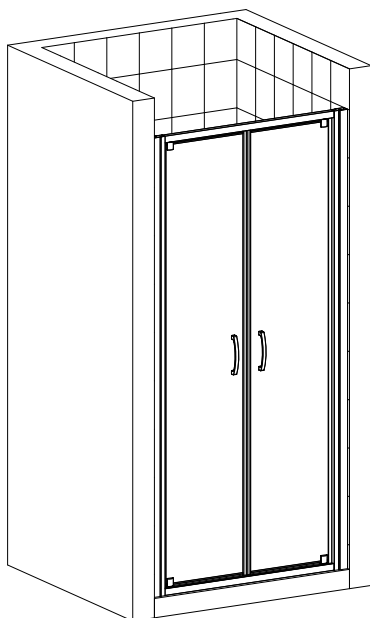


LEDA

NOTICE DE MONTAGE POUR
VISTA
PORTES BATTANTES / RÉVERSIBLES
ACCÈS DE FACE
VERRE TRANSPARENT
PROFILÉ BLANC OU ARGENT BRILLANT

DOCUMENT A CONSERVER / *DOCUMENT TE BEWAREN*



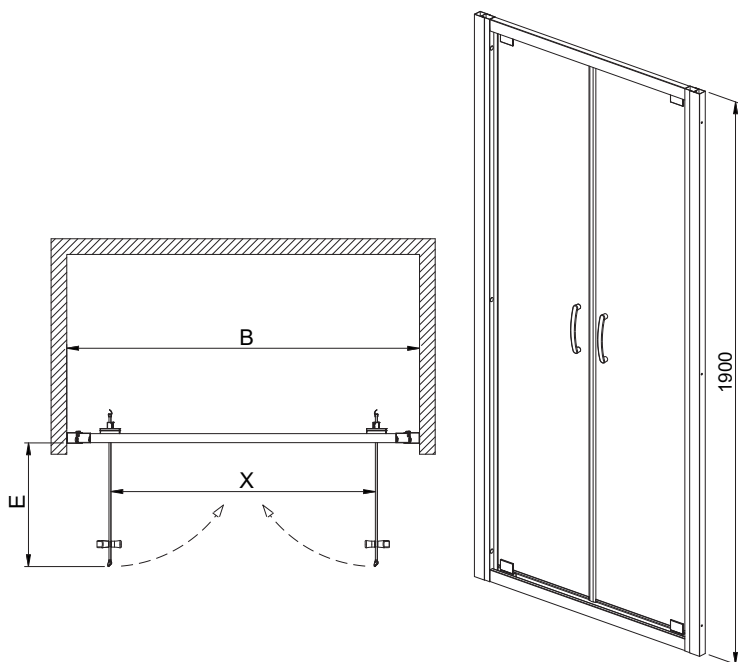
(01) 20000002143440 (94) ALLBlank

La société LEDA se réserve le droit d'apporter des modifications techniques sans préavis.

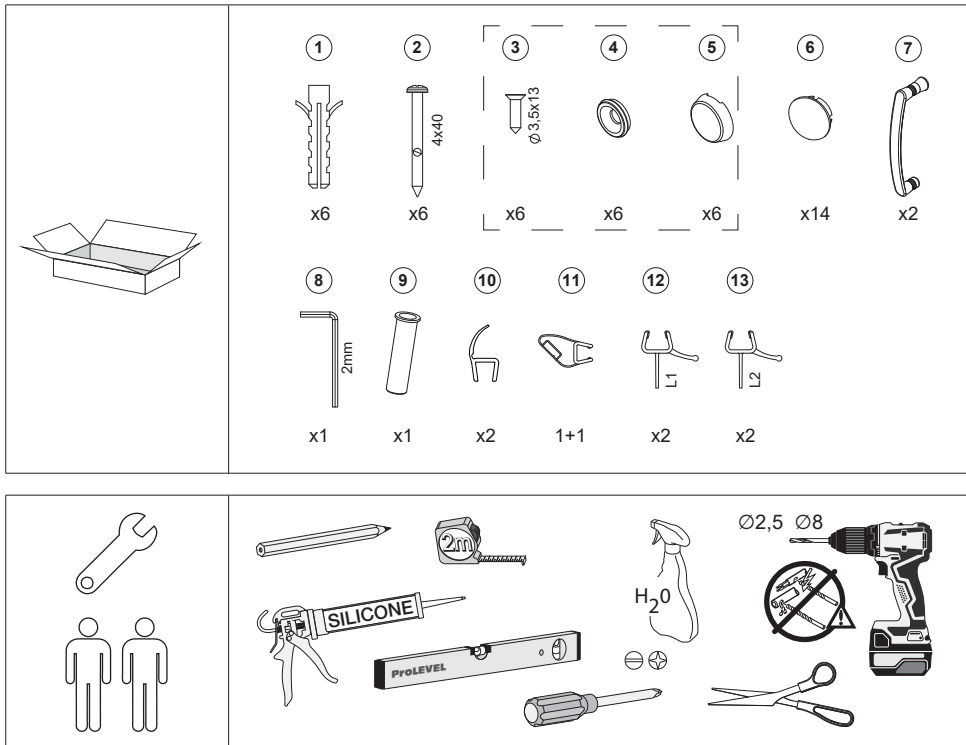
NOTICE A CONSERVER PAR L'UTILISATEUR DU PRODUIT
INSTRUCTIES TE BEWAREN DOOR DE CONSUMENT

LEDA : Z.A. Du Bois Gasseau - CS 80004 SAMOREAU - 77215 AVON CEDEX
TEL : 01 60 71 66 41 - **FAX** : 01 60 71 66 49

VISTA



| | B min-max | E | X |
|------|--------------|-----|-----|
| 700 | 665-705 | 216 | 480 |
| 800 | 765-805 | 266 | 580 |
| 900 | 865-905 | 316 | 680 |
| 1000 | 965-1005 | 366 | 780 |
| 1200 | 1165-1205 | 466 | 980 |

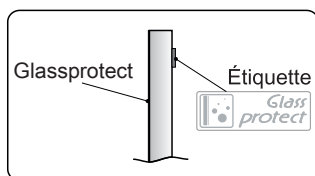


ENTRETIEN

NE PAS UTILISER DE PRODUITS ABRASIFS pour nettoyer la paroi

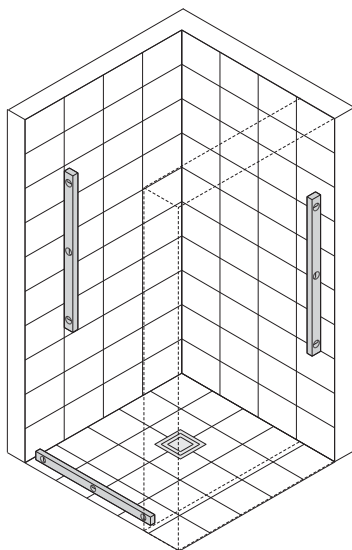
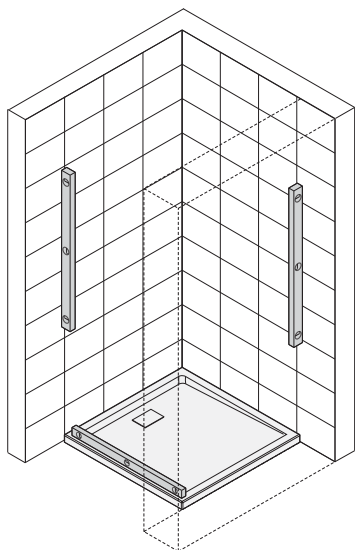
NOTICE:

- Lire attentivement la notice avant installation. Vérifier tous les éléments de la liste ci-dessus.
- Préparez toutes les pièces et les outils dont vous aurez besoin et installez le produit en suivant les étapes d'instructions.

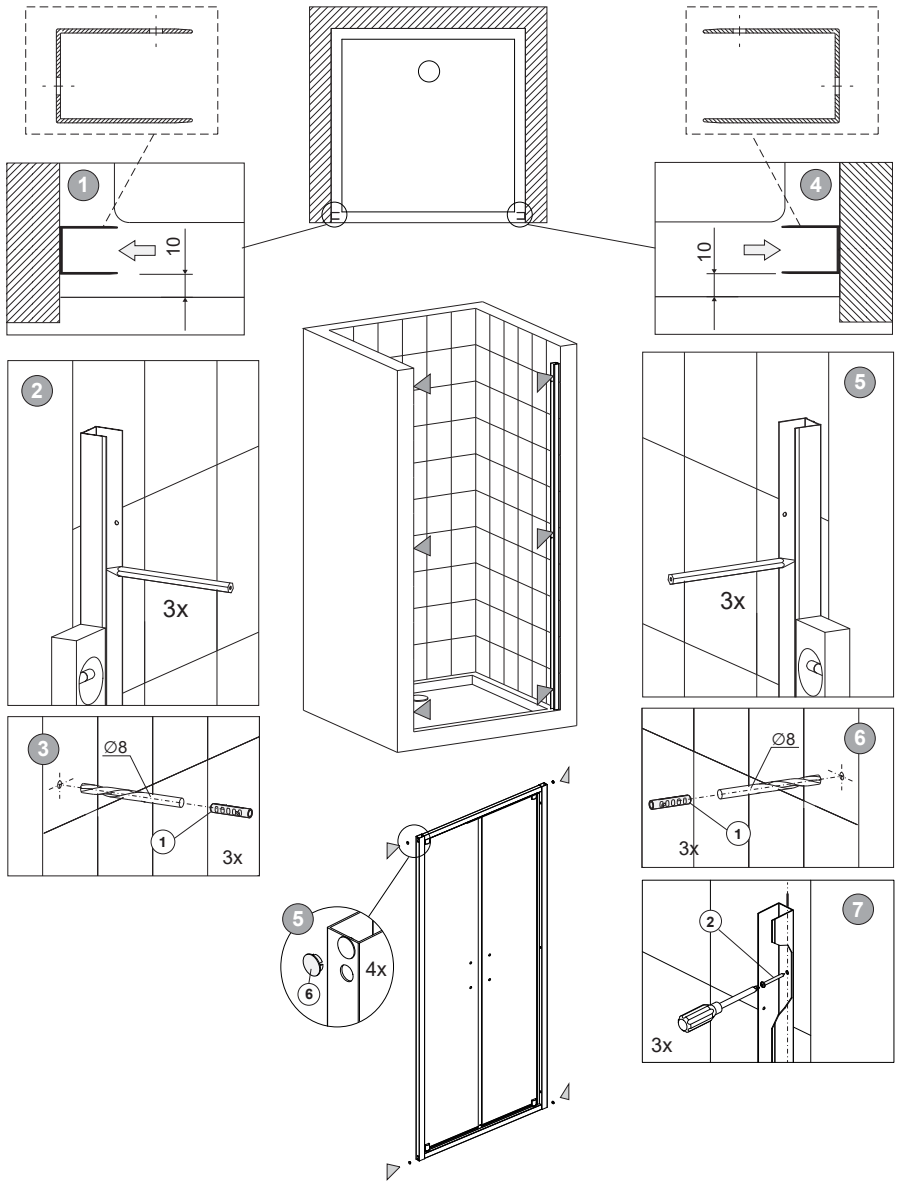


Étiquette Glassprotect collée sur la face non traitée du verre.

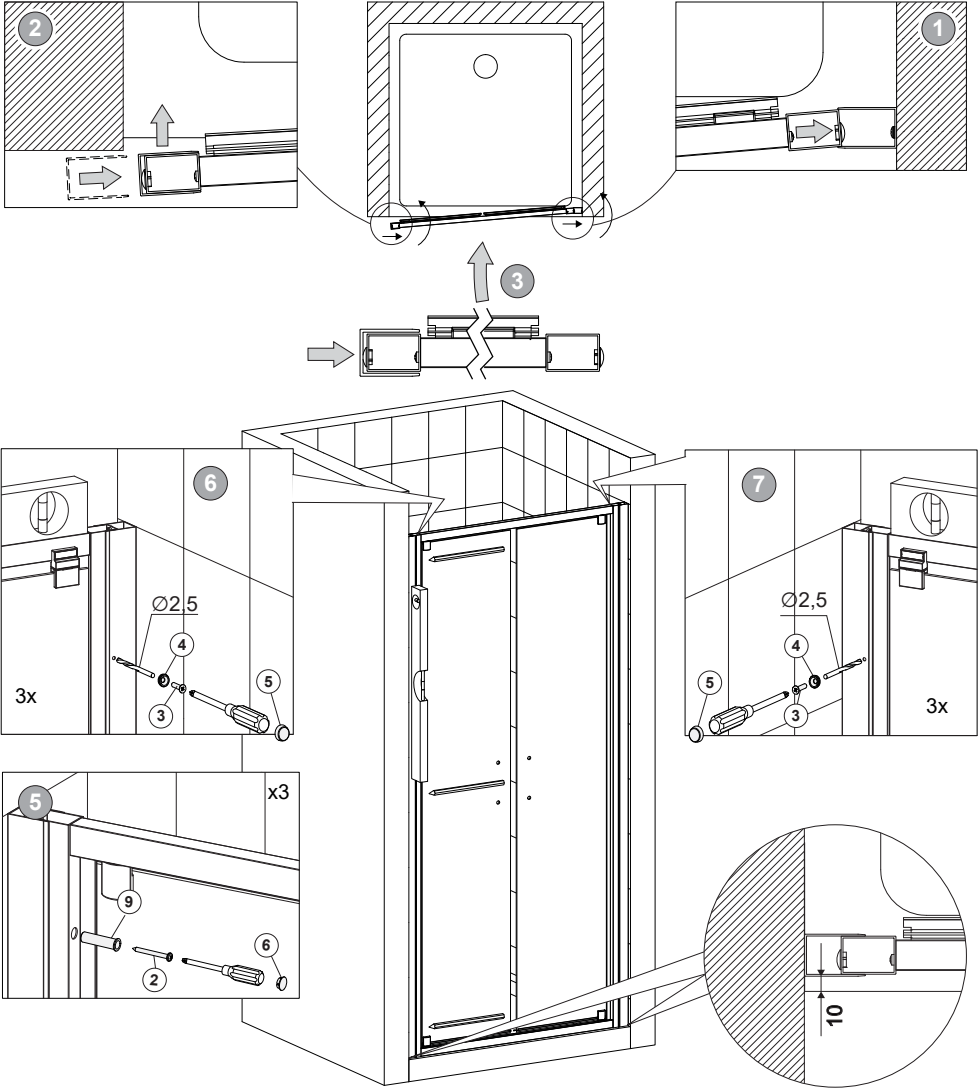
A



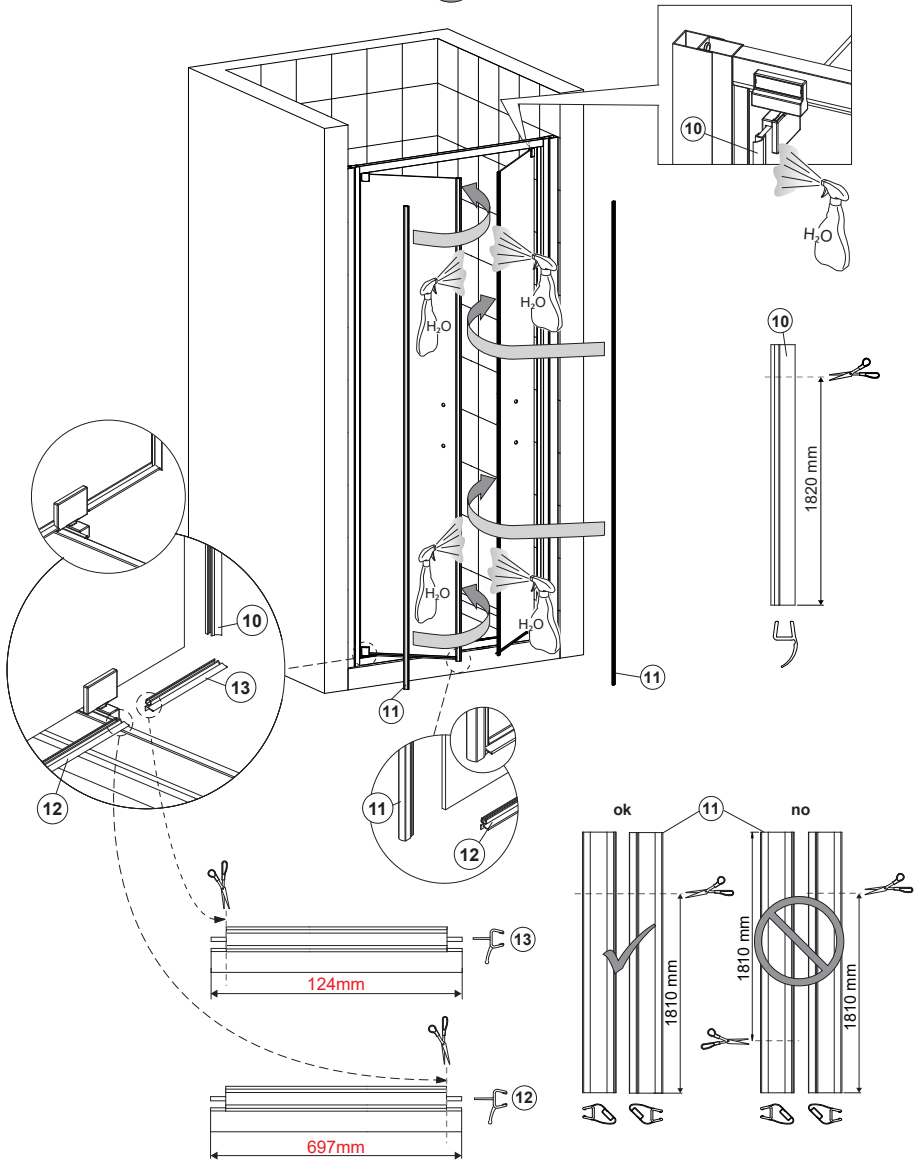
B



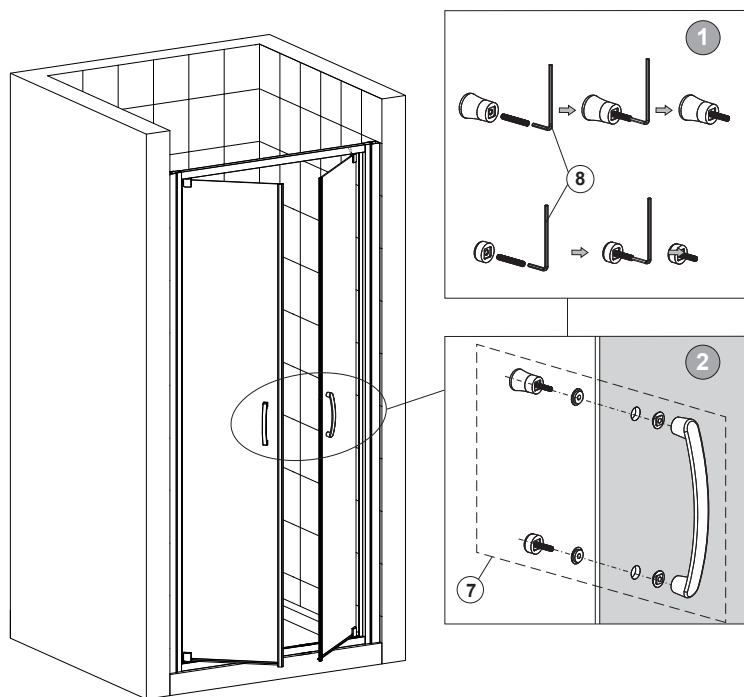
C



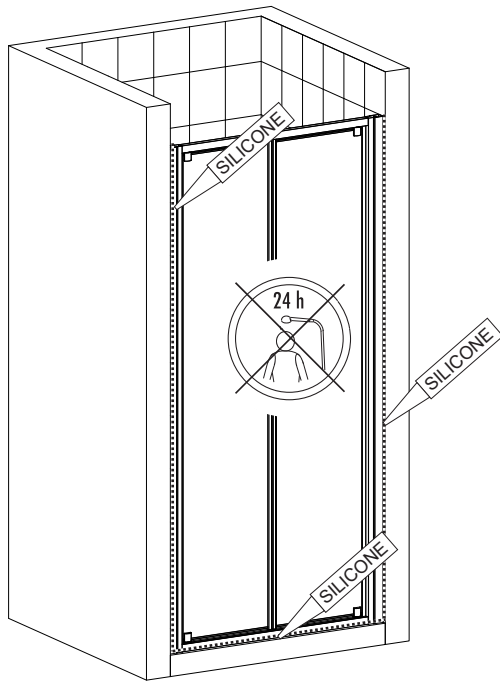
D



E



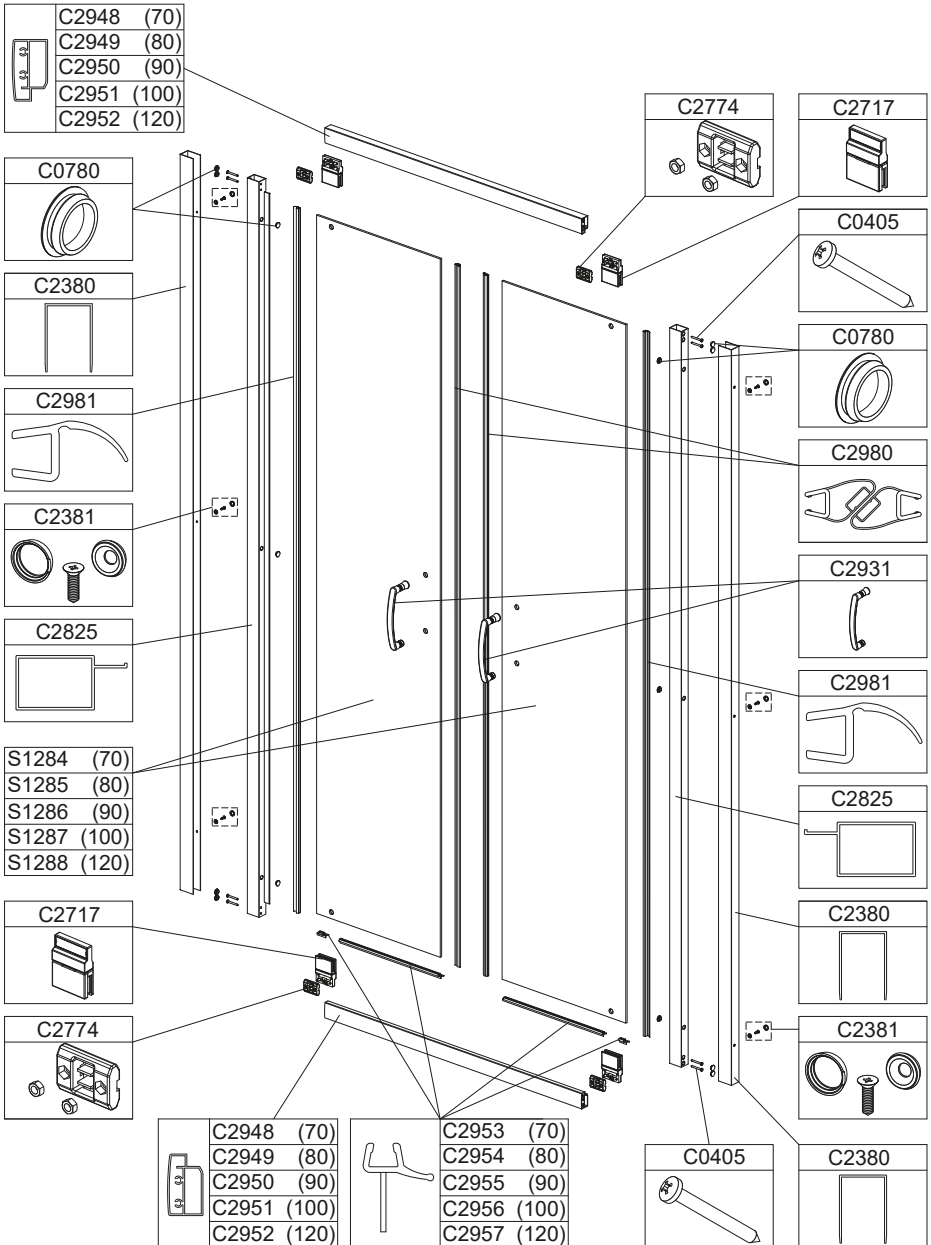
F



PIÈCES DE RECHANGE / ONDERDELEN

consulter votre revendeur pour toute commande de pièces détachées / Raadpleeg uw verdeler voor elke bestelling van onderdelen

VISTA - PORTES BATTANTES



LEDA



DECLARATION DES PERFORMANCES

PAROI DE DOUCHE VISTA A USAGE DOMESTIQUE

325-DOP-2025A

- Code d'identification du produit Type :**
Tous les codes démarrant par **L13VACA/VAQC/L13VAC/L13VAB/L13VAP/L13VAPFL/**
- Identification du Produit de Construction :**
Parois de Douche.
- Usage prévu du produit :**
Hygiène personnelle (HP).
- Nom, raison sociale et adresse de contact du fabricant :**
Sanplast Production, Wymyslowice 1, 88-320 Strzelno, Pologne
- Nom et adresse de contact du mandataire :**
Non Applicable.
- Système d'évaluation et de Vérification de la constance des performances :**
Système 4.
- Cas des produits couverts par une norme harmonisée :**
Le fabricant effectue la détermination du produit type et un contrôle de la production en usine.
- Performances déclarées :**

| Caractéristiques Essentielles ^a | Performance | Norme Harmonisée |
|---|--------------|------------------------|
| Aptitude au nettoyage | Satisfaisant | EN 14428:2004+A1: 2008 |
| Résistance à l'impact / comportement à l'éclatement | Satisfaisant | |
| Durabilité | Satisfaisant | |

^aLes performances spécifiques des caractéristiques essentielles sont données par le code de désignation tel que cité dans le présent document

- Les performances du produit identifié aux points 1 et 2 sont conformes aux performances déclarées indiquées au point 8.
La présente déclaration est établie sous la seule responsabilité du fabricant identifié au point 4.
Signé pour le fabricant et en son nom par BENJAMIN GUILLERMO, Directeur Général, à Samoreau, le 12/02/2025.

TRAITEMENT GLASS PROTECT

Le revêtement Glass Protect est un traitement du verre qui facilite l'entretien des parois vitrées en limitant les dépôts de calcaire, de graisse et de saleté. Le traitement rend la surface du verre hydrophobe et oléophobe. Ainsi, les liquides ou substances aqueux et huileux ou gras sont repoussés et glissent à la surface sans laisser de traces. Le verre a donc des propriétés de déperlance à l'eau, ainsi qu'aux substances grasses, et de ce fait présente des caractéristiques anti calcaires.

Le revêtement Glass Protect est si fin qu'il ne se voit pas à l'oeil nu, il ne modifie pas la transparence du verre : le seul effet visible révélant la présence de ce revêtement, c'est la formation de grosses gouttes d'eau qui glissent à la surface de la paroi et non la diffusion uniforme de milliers de gouttelettes d'eau qui s'accrochent et s'étalent sur la paroi.

A la différence des verres non traités, les verres traités Glass Protect vont être beaucoup plus faciles à nettoyer. **Cela ne signifie pas pour autant que les verres traités Glass Protect ne doivent pas être nettoyés.** Il peut rester des résidus visibles sur le verre après l'utilisation de la douche, notamment de savon. Ces résidus seront plus ou moins importants, et les particules se détacheront plus facilement.

Dans ce cas-là, afin d'assurer la longévité du traitement des parois de douche, il faut absolument respecter les conseils d'entretien et éviter d'utiliser :

- des poudres et des crèmes abrasives
- des nettoyants alcalins
- des nettoyants caustiques
- des produits acides
- des nettoyants désinfectants
- des nettoyeurs vapeur

Ces produits agressifs ne sont pas utiles puisque l'entretien s'effectue très facilement avec des produits doux comme les nettoyant neutres qui lavent mais n'attaquent pas le revêtement protecteur des parois de douche.

ENTRETIEN

- Il est possible que le traitement anti-calcaire laisse des traces sur les vitrages, nous vous conseillons de nettoyer ceux-ci après l'installation des parois à l'aide d'un chiffon doux et sec.

- NE PAS UTILISER DE PRODUITS ABRASIFS OU SOLVANTS.

LEDA

ZA du bois Gasseau
CS 40252 SAMOREAU

77215 AVON CEDEX France

Tél. : 01 60 71 65 65 - Fax : 01 60 71 66 81 - info@leda.tm.fr