

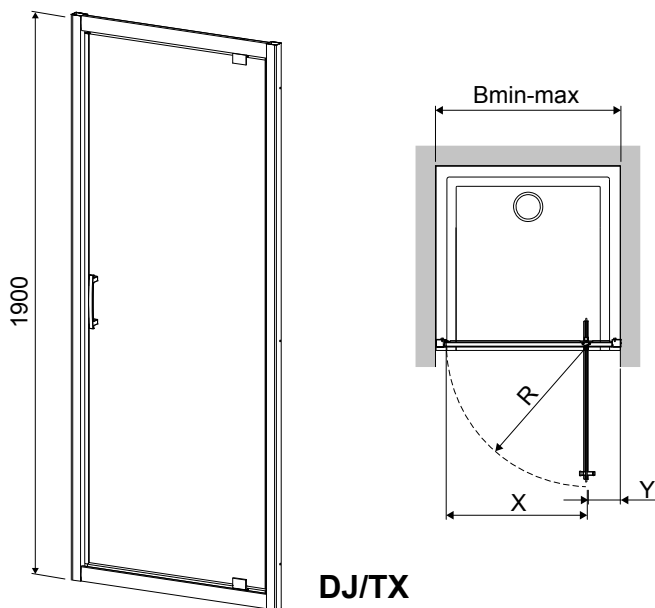
LEDA

NOTICE DE MONTAGE POUR / MONTAGEHANDLEIDING VOOR

PORTE PIVOTANTE TYXO AXE EXCENTRE ACCES DE FACE

VERRE TRANSPARENT OU SERIGRAPHIE W15
PROFILES ARGENT BRILLANT, ARGENT MAT OU BLANC

DOCUMENT A CONSERVER / DOCUMENT TE BEWAREN

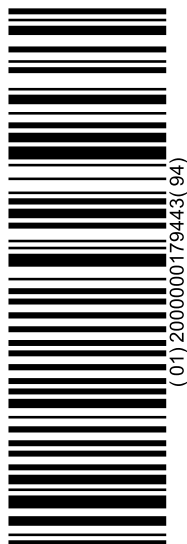


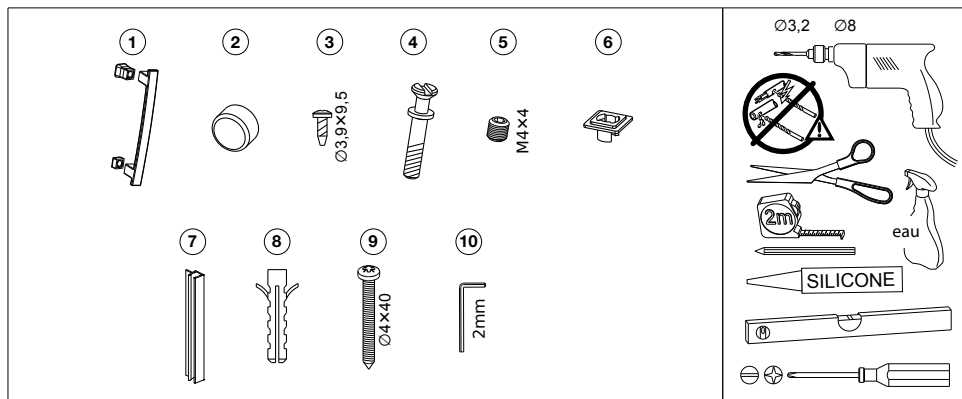
Dimension paroi	B min-max	R	X	Y
700	670-704	470	480	145
800	770-804	570	580	145
900	870-904	670	680	145
1000	970-1004	720	730	195

La société LEDA se réserve le droit d'apporter des modifications techniques sans préavis.

NOTICE A CONSERVER PAR L'UTILISATEUR DU PRODUIT
INSTRUCTIES TE BEWAREN DOOR DE CONSUMENT

LEDA : Z.A. Du Bois Gasseau - CS 40252 SAMOREAU - 77215 AVON CEDEX
TEL : 01 60 71 65 65 - FAX : 01 60 71 66 81





	①	②	③	④	⑤	⑥	⑦	⑧	⑨	⑩
DJ/TX	1	6	6	2	2	4	1+1+1	6	6	1

ENTRETIEN

NE PAS UTILISER DE PRODUITS ABRASIFS pour nettoyer la paroi

NOTICE:

- Lire attentivement la notice avant installation. Vérifier tous les éléments de la liste cidessus.
- Préparez toutes les pièces et les outils dont vous aurez besoin et installer le produit en suivant les étapes d'instructions.

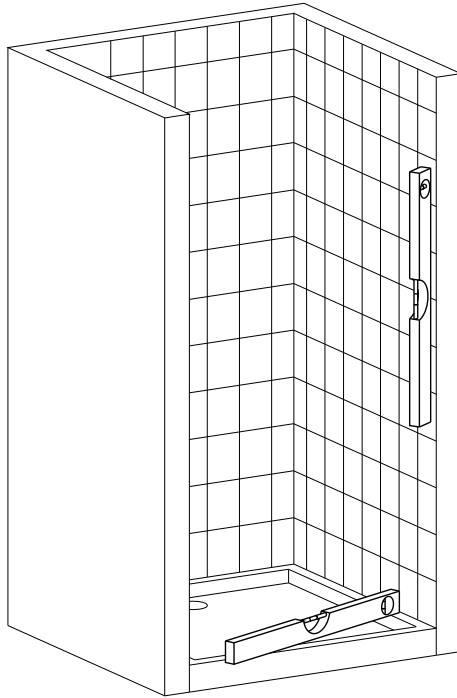
ONDERHOUD

Gebruik geen agressieve, schurende onderhouds-producten voor de reiniging van het scherm.

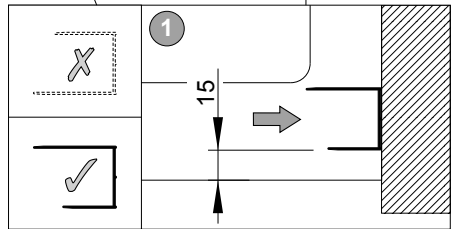
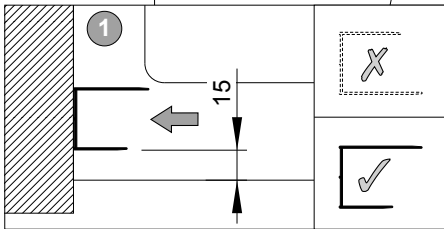
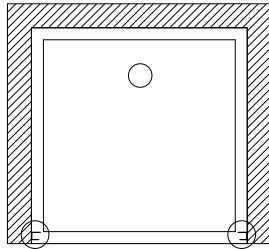
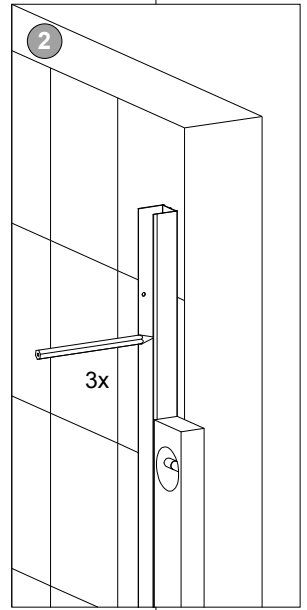
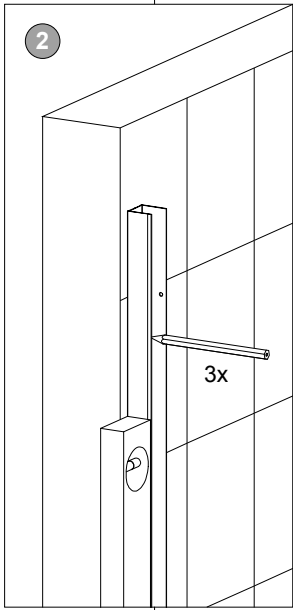
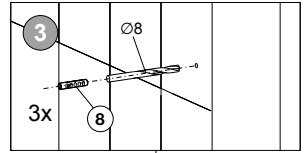
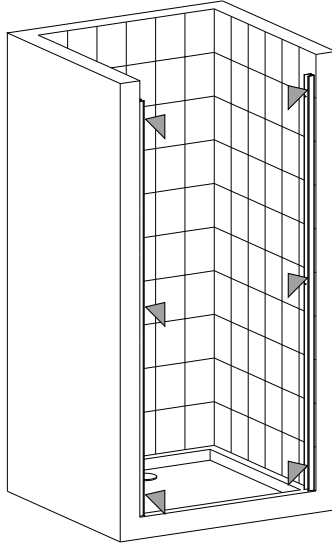
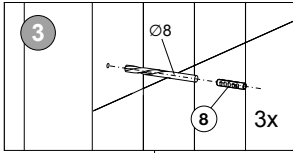
Notitie

- Lees aandachtig de handleiding alvorens aan te vangen met de montage. Kijk na of alle onderdelen van onderstaande lijst aanwezig zijn.
- Leg alle materialen en werkgerief klaar en start met de installatie door de verschillende stappen van het montagevoorschrift te volgen.

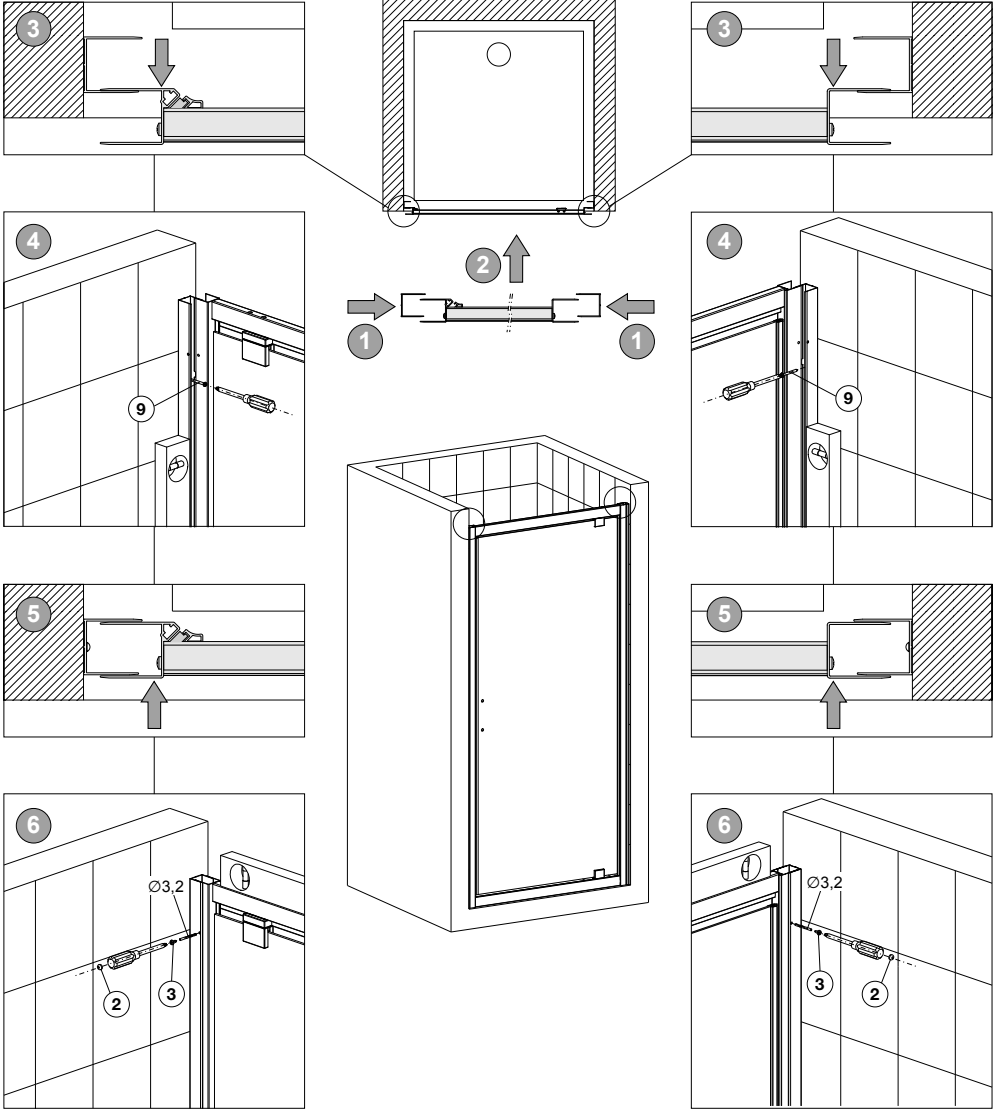
A

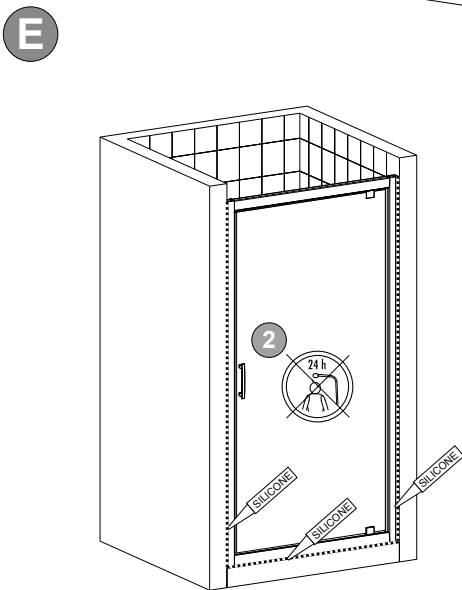
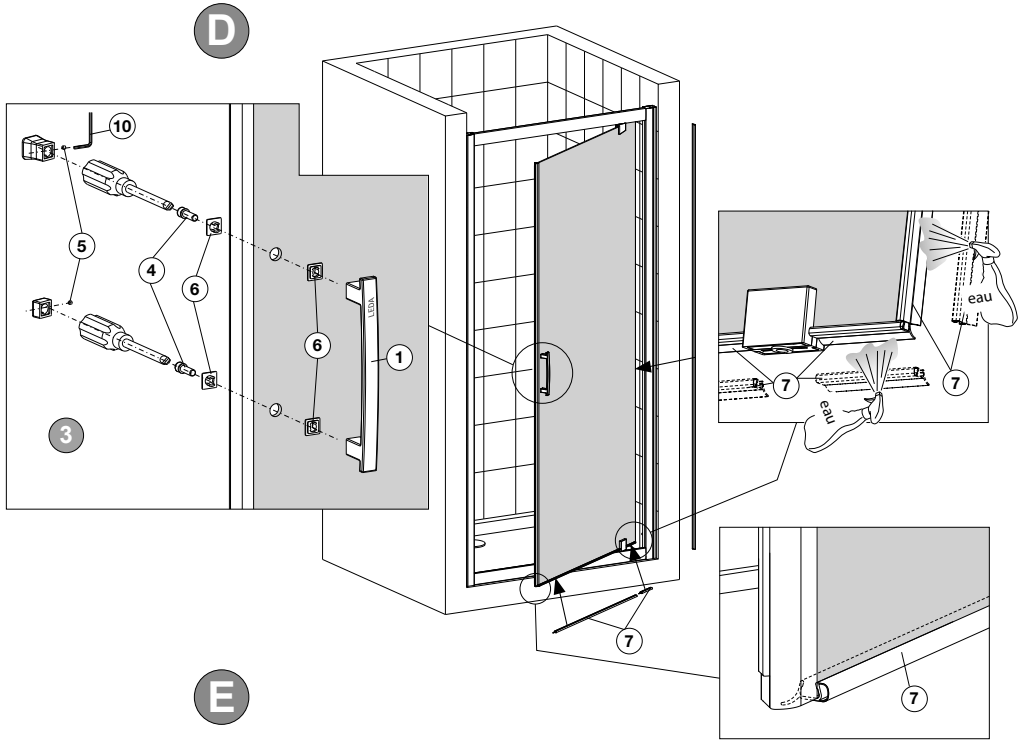


B



C

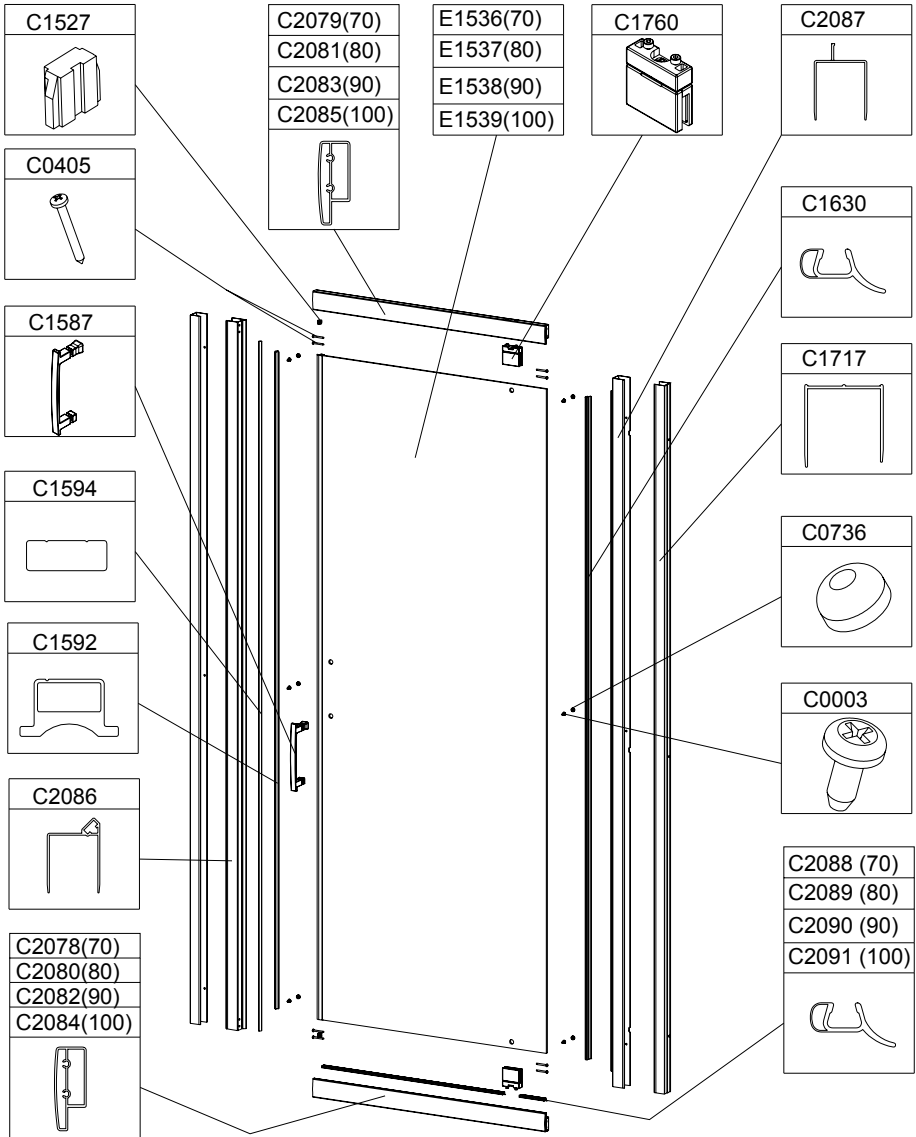




PIÈCES DE RECHANGE / ONDERDELEN

consulter votre revendeur pour toute commande de pièces détachées / *Raadpleeg uw verdeler voor elke bestelling van onderdelen*

DJ/TX



Ref	DESIGNATION	Qté
C0003	Vis fixation profilé mural	1
C0405	Vis fixation traverse	1
C0736	Cache vis	1
C1527	Embout blocage joint magnétique porte pivotante TYXO DJ	1
C1587	Poignée chromée	1
C1592	Joint magnétique pour porte TYXO DJ /D2	1
C1594	Joint magnétique pour profilé ouvrant TYXO DJ /DJ	1
C1630	Joint étanchéité vertical porte pivotante TYXO DJ	1
C1717	Profilé mural TYXO KN/KP4/DJ/D2/SS0	1
C1760	Pivot TYXO	1
C2078(70)	Traverse basse pour porte pivotante TYXO DJ 70	1
C2079(70)	Traverse haute pour porte pivotante TYXO DJ 70	1
C2080(80)	Traverse basse pour porte pivotante TYXO DJ 80	1
C2081(80)	Traverse haute pour porte pivotante TYXO DJ 80	1
C2082(90)	Traverse basse pour porte pivotante TYXO DJ 90	1
C2083(90)	Traverse haute pour porte pivotante TYXO DJ 90	1
C2084(100)	Traverse basse pour porte pivotante TYXO DJ 100	1
C2085(100)	Traverse haute pour porte pivotante TYXO DJ 100	1
C2086	Profile ouvrant pour TYXO DJ	1
C2087	Profile dormant pour TYXO DJ	1
C2088(70)	Joint étanchéité bas porte pivotante TYXO DJ 70	1
C2089(80)	Joint étanchéité bas porte pivotante TYXO DJ 80	1
C2090(90)	Joint étanchéité bas porte pivotante TYXO DJ 90	1
C2091(100)	Joint étanchéité bas porte pivotante TYXO DJ 100	1
E1536(70)	Vitrage porte pivotante TYXO DJ 70	1
E1537(80)	Vitrage porte pivotante TYXO DJ 80	1
E1538(90)	Vitrage porte pivotante TYXO DJ 90	1
E1539(100)	Vitrage porte pivotante TYXO DJ 100	1

LEDA



DECLARATION DES PERFORMANCES

PAROIS DE DOUCHE TYXO A USAGE DOMESTIQUE

N°031DOP2015B

- 1. Identification du Produit Type :**
Toutes les Parois de Douche Leda de la gamme **TYXO**.
- 2. Codes d'identification du produit :**
Toutes les références démarrant par les codes **L13TX** identifiant les produits de la gamme **TYXO**.
- 3. Usage prévu du produit :**
Les Parois de Douche **TYXO** sont destinées à un usage domestique pour l'hygiène personnelle.
- 4. Nom, raison sociale et adresse de contact du fabricant :**
Leda S.A.S., CS 40252 Samoreau – 77215 AVON CEDEX France – <http://www.leda.eu>
- 5. Nom et adresse de contact du mandataire :**
Non Applicable.
- 6. Système d'évaluation et de Vérification de la constance des performances :**
Le produit identifié aux points 1 et 2 est concerné par le système 4 d'évaluation de la conformité comme défini dans l'annexe ZA de la norme EN 14428+A1 : Révision 2008
- 7. Cas des produits couverts par une norme harmonisée :**
Les parois de Douche de la gamme **TYXO** sont couvertes par la norme européenne harmonisée EN 14428+A1 : Révision 2008. Il n'y a pas d'organisme notifié (système 4).
- 8. Performances déclarées :**

Caractéristiques Essentielles	Performance	Norme Harmonisée
Aptitude au nettoyage	Satisfaisant	EN 14428+A1 : revision 2008
Résistance à l'impact / comportement à l'éclatement	Satisfaisant	
Durabilité	Satisfaisant	

Conformément au règlement (UE) N°305/2011 du Parlement européen et du Conseil du 9 mars 2011 établissant des conditions harmonisées de commercialisation pour les produits de construction et abrogeant la directive 89/106/CEE du Conseil

Les performances du produit identifié aux points 1 et 2 sont conformes aux performances déclarées indiquées au point 8.

La présente déclaration des performances est établie sous la seule responsabilité du fabricant identifié au point 4.

Signé pour le fabricant et en son nom par Robert Dziak, Président, à Avon, le 03/01/2017.



TRAITEMENT GLASS PROTECT

Le revêtement Glass Protect est un traitement du verre qui facilite l'entretien des parois vitrées en limitant les dépôts de calcaire, de graisse et de saleté. Le traitement rend la surface du verre hydrophobe et oléophobe. Ainsi, les liquides ou substances aqueux et huileux ou gras sont repoussés et glissent à la surface sans laisser de traces. Le verre a donc des propriétés de déperleance à l'eau, ainsi qu'aux substances grasses, et de ce fait présente des caractéristiques anti calcaires.

Le revêtement Glass Protect est si fin qu'il ne se voit pas à l'oeil nu, il ne modifie pas la transparence du verre : le seul effet visible révélant la présence de ce revêtement, c'est la formation de grosses gouttes d'eau qui glissent à la surface de la paroi et non la diffusion uniforme de milliers de gouttelettes d'eau qui s'accrochent et s'étalent sur la paroi.

A la différence des verres non traités, les verres traités Glass Protect vont être beaucoup plus faciles à nettoyer. **Cela ne signifie pas pour autant que les verres traités Glass Protect ne doivent pas être nettoyés.** Il peut rester des résidus visibles sur le verre après l'utilisation de la douche, notamment de savon. Ces résidus seront plus ou moins importants, et les particules se détacheront plus facilement.

Dans ce cas-là, afin d'assurer la longévité du traitement des parois de douche, il faut absolument respecter les conseils d'entretien et éviter d'utiliser :

- des poudres et des crèmes abrasives
- des nettoyeurs alcalins
- des nettoyeurs caustiques
- des produits acides
- des nettoyeurs désinfectants
- des nettoyeurs vapeur

Ces produits agressifs ne sont pas utiles puisque l'entretien s'effectue très facilement avec des produits doux comme les nettoyeurs neutres qui lavent mais n'attaquent pas le revêtement protecteur des parois de douche.

ENTRETIEN

- Il est possible que le traitement anti-calcaire laisse des traces sur les vitrages, nous vous conseillons de nettoyer ceux-ci après l'installation des parois à l'aide d'un chiffon doux et sec.
- NE PAS UTILISER DE PRODUITS ABRASIFS OU SOLVANTS.

GLASS PROTECT BEHANDELING

De Glass Protect-toplaag is een glasbehandeling die de afzetting van kalk, vet en vuil vermindert en zo het onderhoud van glaswanden vergemakkelijkt. Door de behandeling wordt het glasoppervlak waterwerend en vetafstotend gemaakt. Op die manier kunnen vetten en waterachtige of olieachtige stoffen zich niet meer hechten en glijden ze van het oppervlak af zonder sporen achter te laten.

Het glas doet water en vetstoffen parelen en gaat zo kalkafzetting tegen.

De Glass Protect-toplaag is zo fijn dat ze niet met het blote oog zichtbaar is en heeft geen invloed op de transparantie van het glas: het enige zichtbare effect is de vorming van grote waterdruppels die over het oppervlak van de glaswand glijden in plaats van duizenden kleine waterdruppeltjes die zich gelijkmatig verspreiden en op de glaswand hechten.

Glaswanden die behandeld werden met Glass Protect zijn veel gemakkelijker in het onderhoud dan niet-behandelde glaswanden. **Dit betekent uiteraard niet dat met Glass Protect behandelde glaswanden niet gereinigd moeten worden.** Na het douchen kunnen er immers vuilresten, in het bijzonder zeepresten, zichtbaar zijn op het glas. Deze resten kunnen aanzienlijk zijn, en de deeltjes zullen gemakkelijker loskomen.

In dit geval is het zeer belangrijk dat de onderhoudsaanbevelingen gevolgd worden om de duurzaamheid van de Glass Protect-behandeling te garanderen. Vermijd het gebruik van:

- schuurpoeders en schuurcrèmes
- alkalische reinigingsproducten
- bijtende reinigingsproducten
- zure reinigingsproducten
- desinfecterende reinigingsproducten
- stoomreinigers

Dergelijke agressieve producten zijn niet nuttig omdat het onderhoud zeer gemakkelijk kan gebeuren met zachte producten, zoals neutrale reinigingsproducten die het oppervlak reinigen maar de bescherming van de glazen douchewand niet aantasten.

ONDERHOUD

Het is mogelijk dat de Glass Protect behandeling strepen nalaat op de glassdelen.

Wij raden u aan deze na plaatsing te reinigen met een zacht doek.

GEEN SCHUUR- OF OPLOSMIDDELEN GEBRUIKEN.

LEDA

ZA du bois Gasseau
CS 40252 SAMOREAU

77215 AVON CEDEX France

Tél. : 01 60 71 65 65 - Fax : 01 60 71 66 81 - info@leda.tm.fr