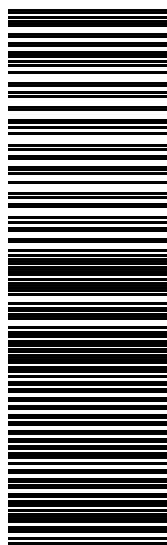
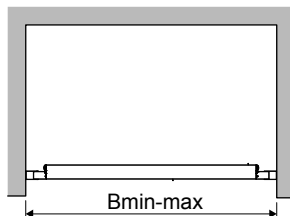
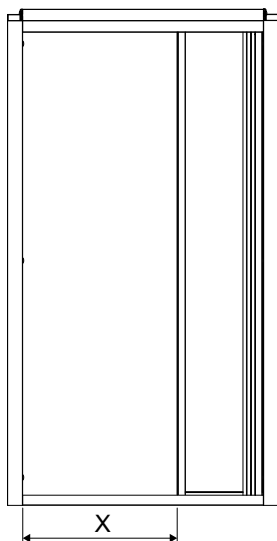
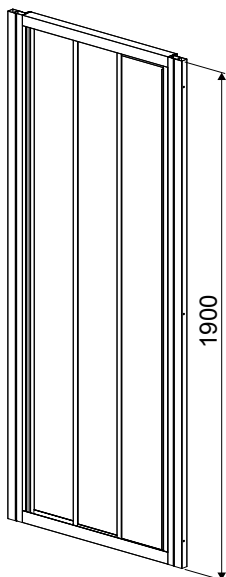


LEDA

**NOTICE DE MONTAGE POUR / MONTAGEHANDLEIDING VOOR
PORTES COULISSANTES 3 VANTAUX ATOUT 3
OUVERTURE À DROITE ET À GAUCHE
ACCÈS DE FACE
VERRE TRANSPARENT OU SERIGRAPHIE
PROFILÉS ARGENT BRILLANT OU BLANC**

DOCUMENT A CONSERVER / DOCUMENT TE BEWAREN



(01) 20000001995347 (94) AL BLANK

Dimension portes coulissantes 3 vantaux	B min-max	X
800	760-800	380
900	860-900	445
1000	960-1000	510
1200	1160-1200	645

La société LEDA se réserve le droit d'apporter des modifications techniques sans préavis.

NOTICE A CONSERVER PAR L'UTILISATEUR DU PRODUIT
INSTRUCTIES TE BEWAREN DOOR DE CONSUMENT

LEDA : Z.A. Du Bois Gasseau - CS 40252 SAMOREAU - 77215 AVON CEDEX
TEL : 01 60 71 65 65 - FAX : 01 60 71 66 81

①	②	③	④	⑤	⑥	⑦	
①	②	③	④	⑤	⑥	⑦	
PORTES COULISSANTES 3 VANTAUX	6	6	6	6	6	3	1

ENTRETIEN

NE PAS UTILISER DE PRODUITS ABRASIFS
pour nettoyer la paroi

NOTICE:

- a. Lire attentivement la notice avant installation. Vérifier tous les éléments de la liste ci-dessus.
- b. Préparer toutes les pièces et les outils dont vous aurez besoin et installer le produit en suivant les étapes d'instructions.

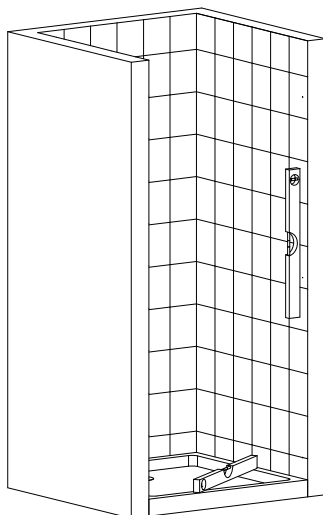
ONDERHOUD

Gebruik geen agressieve, schurende onderhoudsproducten voor de reiniging van het scherm.

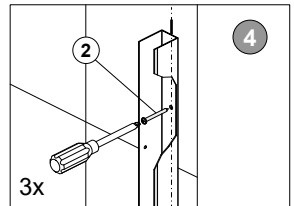
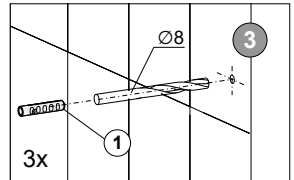
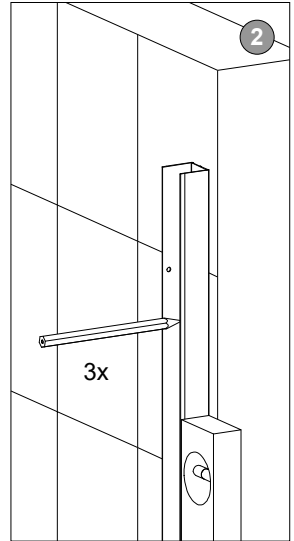
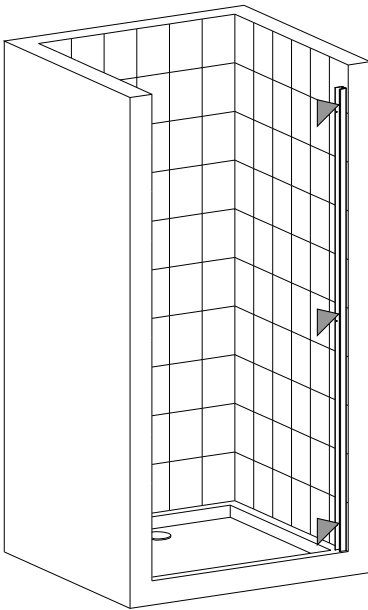
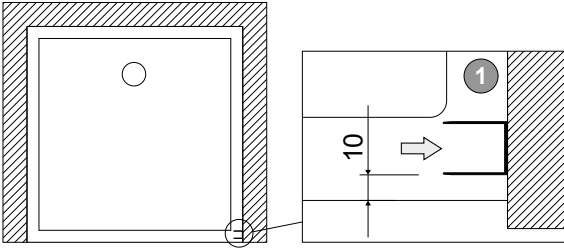
Notitie

- a. Lees aandachtig de handleiding alvorens aan te vangen met de montage. Kijk na of alle onderdelen van onderstaande lijst aanwezig zijn.
- b. Leg alle materialen en werkgerief klaar en start met de installatie door de verschillende stappen van het montagevoorschrift te volgen.

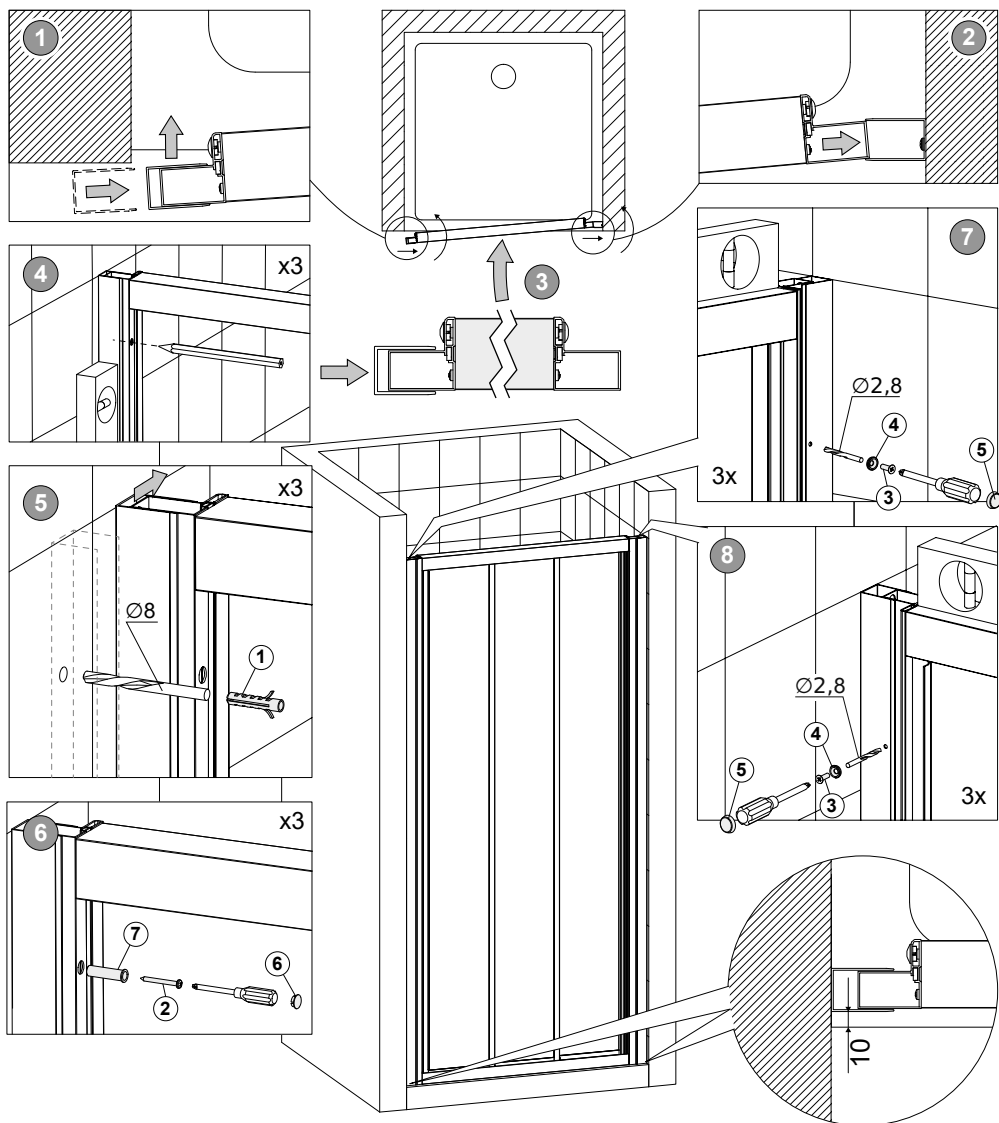
A



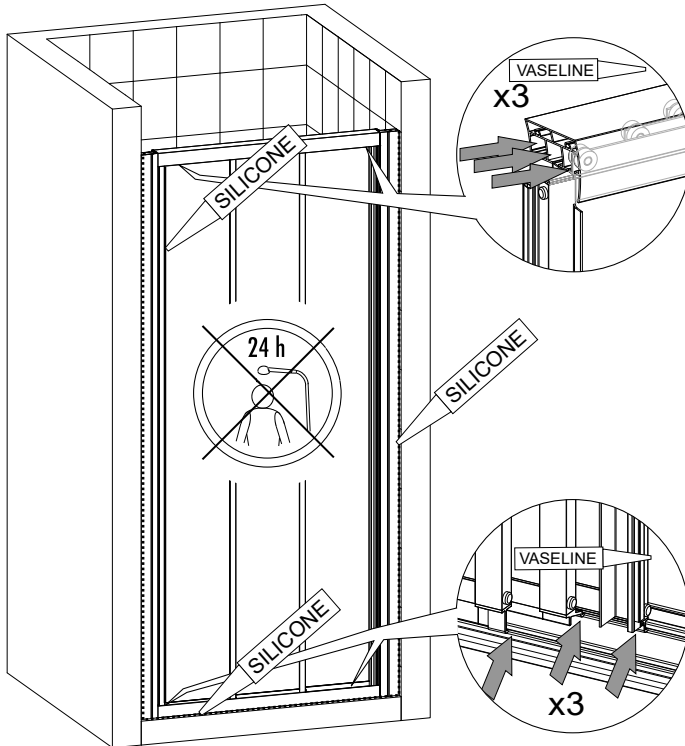
B



C



D



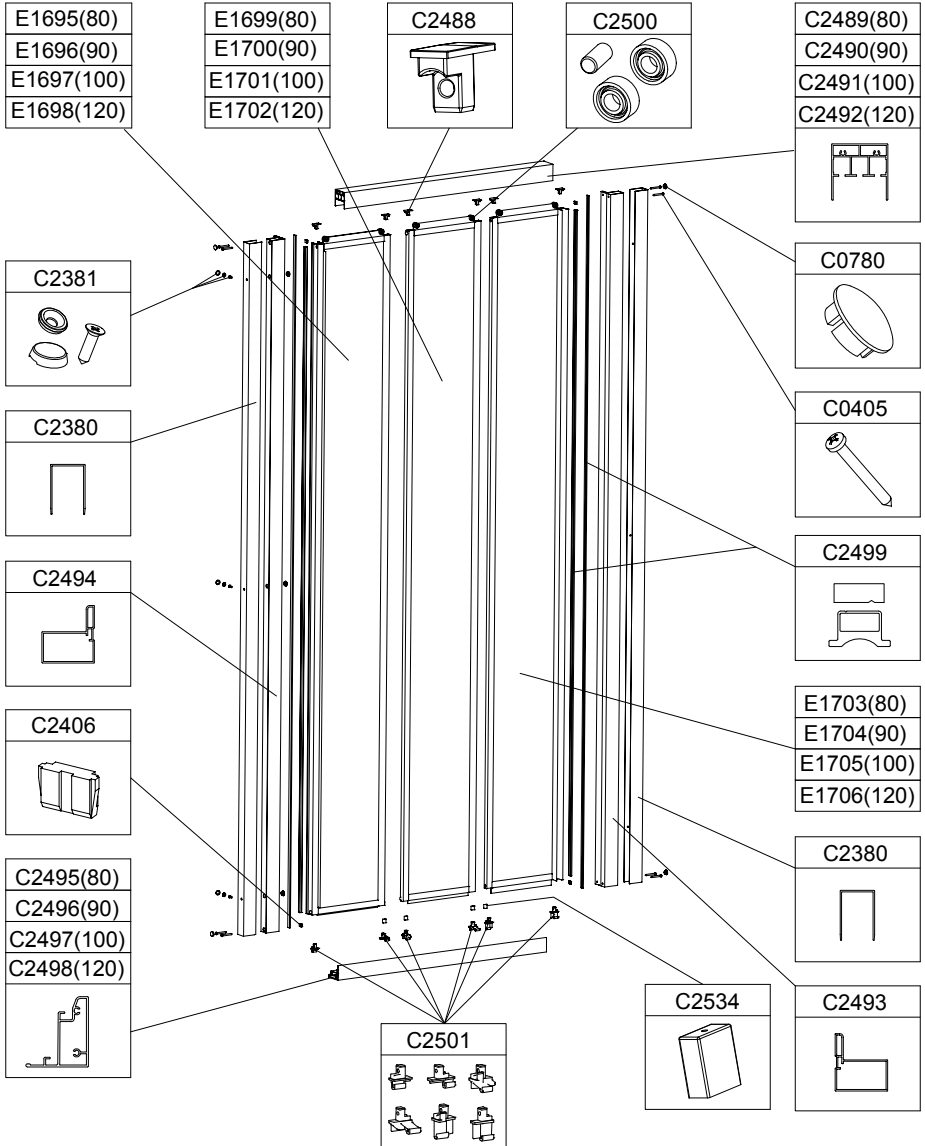
NOTICE:

Après le nettoyage et l'essuyage à sec, les éléments de guidage de la porte tels que profilé, rouleau et coulisseau, doivent être couverts par une couche mince de vaseline cosmétique ou de gel technique.

PIÈCES DE RECHANGE / ONDERDELEN

consulter votre revendeur pour toute commande de pièces détachées / Raadpleeg uw verdeler voor elke bestelling van onderdelen

PORTES COULISSANTES 3 VANTAUX ACCÈS DE FACE



LEDA



DECLARATION DES PERFORMANCES

PAROI DE DOUCHE ATOUT 3 A USAGE DOMESTIQUE

048-DOP-2019A

- Code d'identification du produit Type :**
Tous les codes démarrant par L13AT3 et L13ATW
- Identification du Produit de Construction :**
Parois de Douche.
- Usage prévu du produit :**
Hygiène personnelle (HP).
- Nom, raison sociale et adresse de contact du fabricant :**
Sanplast Production, Wymysłowice 1, 88-320 Strzelno, Pologne
- Nom et adresse de contact du mandataire :**
Non Applicable.
- Système d'évaluation et de Vérification de la constance des performances :**
Système 4.
- Cas des produits couverts par une norme harmonisée :**
Le fabricant effectue la détermination du produit type et un contrôle de la production en usine.
- Performances déclarées :**

Caractéristiques Essentielles ^a	Performance	Norme Harmonisée
Aptitude au nettoyage	Satisfaisant	EN 14428: 2015
Résistance à l'impact / comportement à l'éclatement	Satisfaisant	
Durabilité	Satisfaisant	

^aLes performances spécifiques des caractéristiques essentielles sont données par le code de désignation tel que cité dans le présent document

9. Les performances du produit identifié aux points 1 et 2 sont conformes aux performances déclarées indiquées au point 8.
La présente déclaration est établie sous la seule responsabilité du fabricant identifié au point 4.
Signé pour le fabricant et en son nom par Robert Dziak, Président Directeur Général, à Samoreau, le 01/02/2019.

LEDA

ZA du bois Gasseau
CS 40252 SAMOREAU

77215 AVON CEDEX France

Tél. : 01 60 71 65 65 - Fax : 01 60 71 66 81 - info@leda.tm.fr