

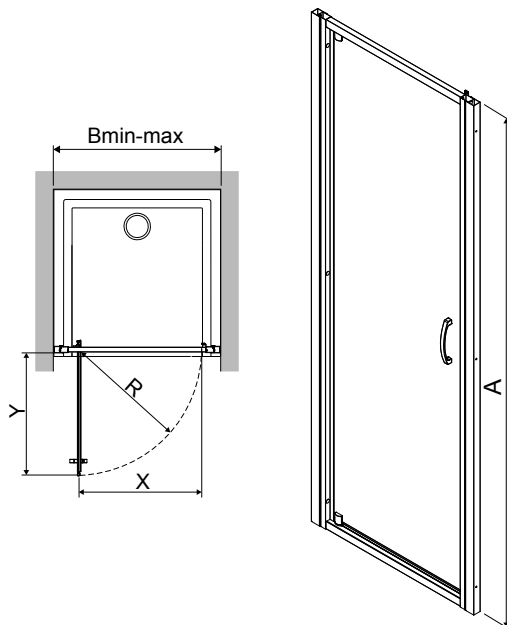
# LEDA

NOTICE DE MONTAGE POUR / MONTAGEHANDLEIDING VOOR

## PORTE PIVOTANTE ATOUT 3 AXE EXCENTRÉ ACCÈS DE FACE

VERRE TRANSPARENT OU SERIGRAPHIE  
PROFILÉS ARGENT BRILLANT OU BLANC

DOCUMENT A CONSERVER / DOCUMENT TE BEWAREN



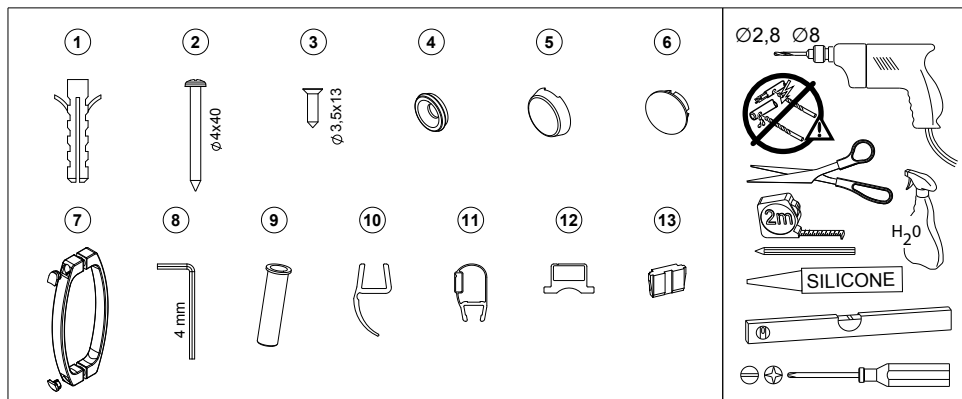
Dimension porte pivotante	B min-max	R	X	Y
700	660-700	540	518	523
800	760-800	640	618	623
900	860-900	675	653	658
1000	960-1000	725	703	708

La société LEDA se réserve le droit d'apporter des modifications techniques sans préavis.

### **NOTICE A CONSERVER PAR L'UTILISATEUR DU PRODUIT** **INSTRUCTIES TE BEWAREN DOOR DE CONSUMENT**

**LEDA : Z.A. Du Bois Gasseau - CS 40252 SAMOREAU - 77215 AVON CEDEX**  
**TEL : 01 60 71 65 65 - FAX : 01 60 71 66 81**

(01) 20000001964473 (94) AL BLANK



	①	②	③	④	⑤	⑥	⑦	⑧	⑨	⑩	⑪	⑫	⑬
PORTE PIVOTANTE	6	6	6	6	6	7	1	1	1	1	1	1	2

## ENTRETIEN

**NE PAS UTILISER DE PRODUITS ABRASIFS pour nettoyer la paroi**

### NOTICE:

- Lire attentivement la notice avant installation. Vérifier tous les éléments de la liste ci-dessus.
- Préparer toutes les pièces et les outils dont vous aurez besoin et installer le produit en suivant les étapes d'instructions.

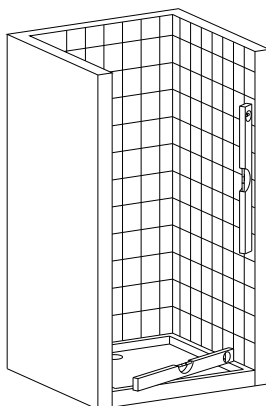
## ONDERHOUD

**Gebruik geen agressieve, schurende onderhoudsproducten voor de reiniging van het scherm.**

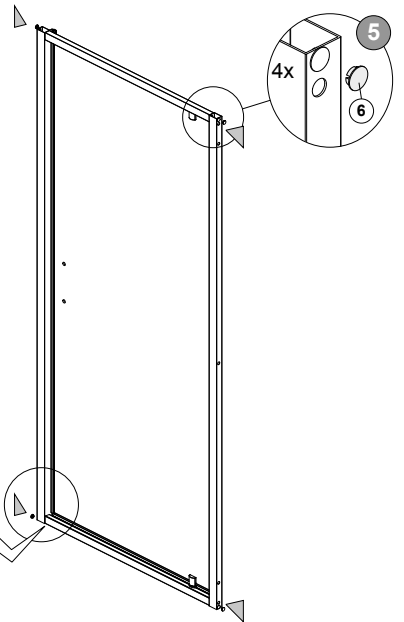
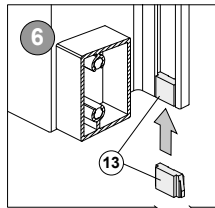
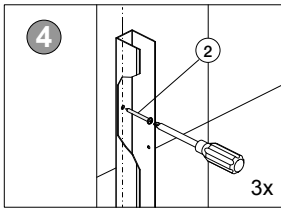
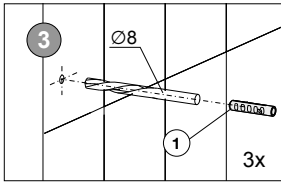
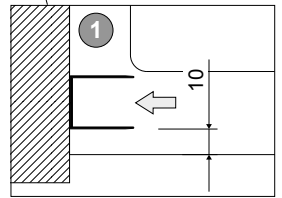
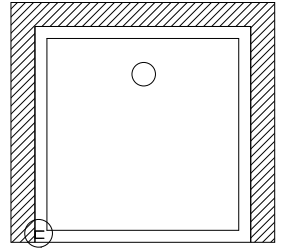
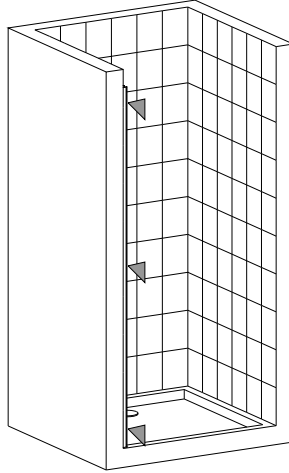
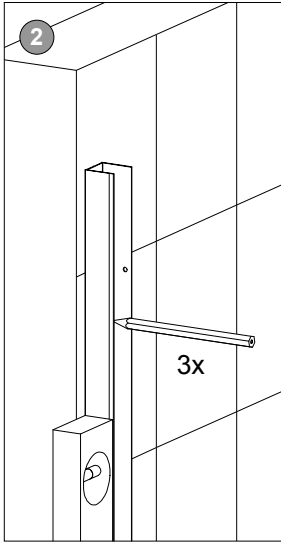
### Notitie

- Lees aandachtig de handleiding alvorens aan te vangen met de montage. Kijk na of alle onderdelen van onderstaande lijst aanwezig zijn.
- Leg alle materialen en werkgerief klaar en start met de installatie door de verschillende stappen van het montagevoorschrift te volgen.

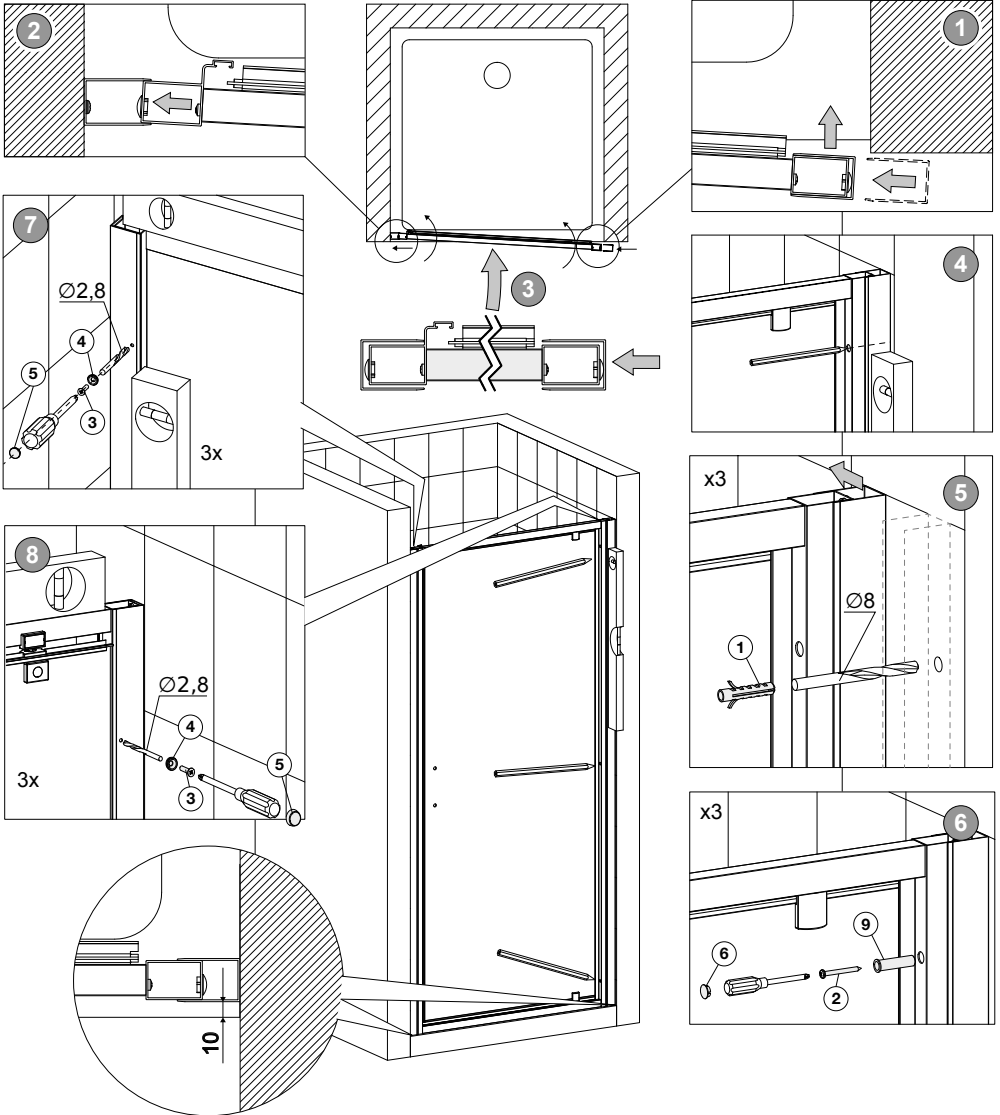
**A**



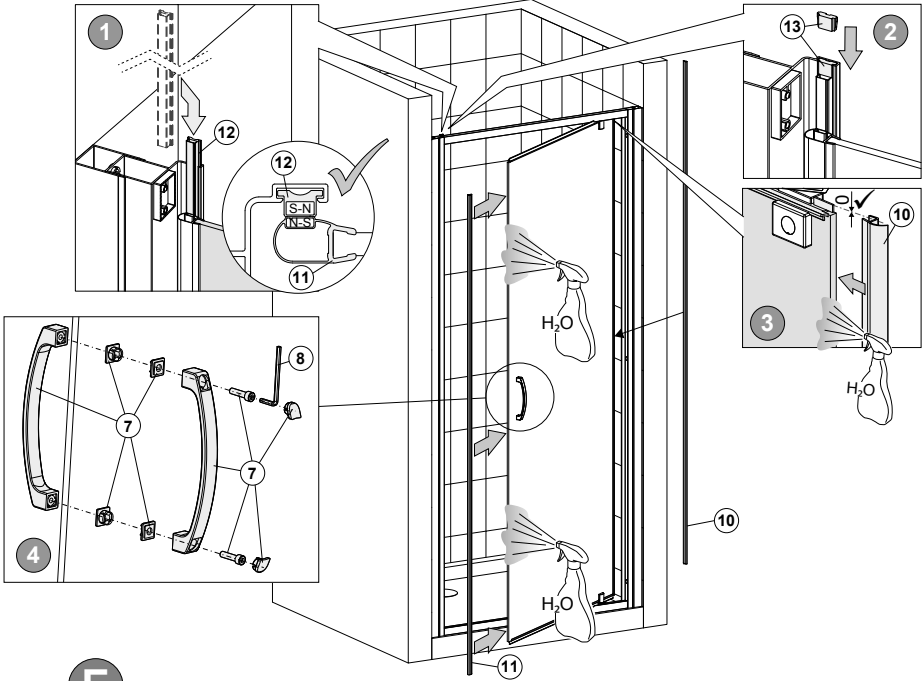
# B



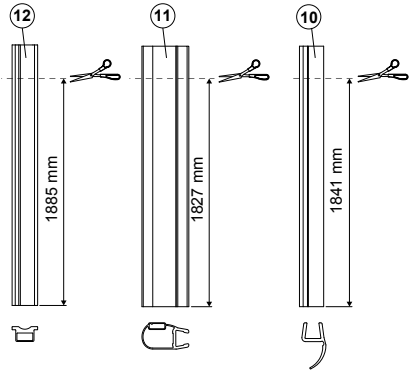
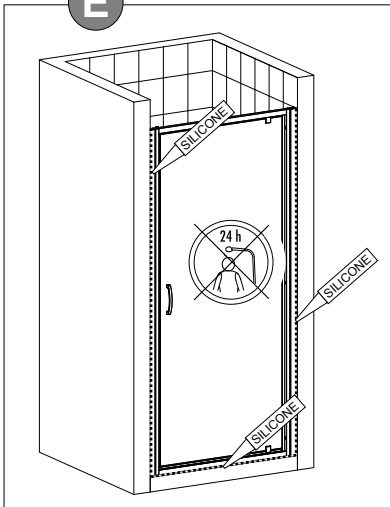
C



**D**



**E**



# PIÈCES DE RECHANGE / ONDERDELEN

consulter votre revendeur pour toute commande de pièces détachées / Raadpleeg uw verdeler voor elke bestelling van onderdelen

## PORTE PIVOTANTE ATOUT 3

C2388-70  
C2390-80  
C2392-90  
C2394-100



C0780



C0405



C2124



C2396



C2397



C2387-70  
C2389-80  
C2391-90  
C2393-100



S1079-70  
S1080-80  
S1081-90  
S1082-100

C2592-70  
C2594-80  
C2596-90  
C2598-100



C2593-70  
C2595-80  
C2597-90  
C2599-100



C2406



C2407



C2380



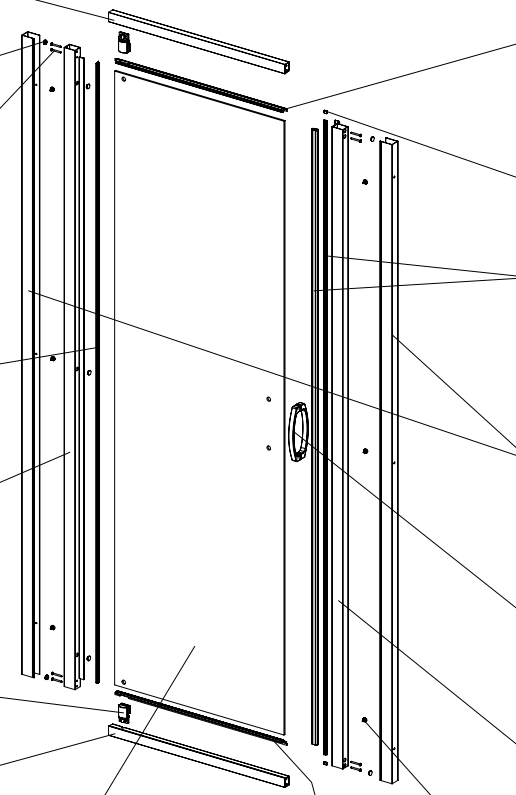
C1741



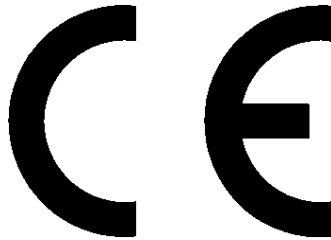
C2408



C2381



# LEDA



## DECLARATION DES PERFORMANCES

PAROI DE DOUCHE ATOUT 3 A USAGE DOMESTIQUE

048-DOP-2019A

- Code d'identification du produit Type :**  
Tous les codes démarrant par L13AT3 et L13ATW
- Identification du Produit de Construction :**  
Parois de Douche.
- Usage prévu du produit :**  
Hygiène personnelle (HP).
- Nom, raison sociale et adresse de contact du fabricant :**  
Sanplast Production, Wymyslowice 1, 88-320 Strzelno, Pologne
- Nom et adresse de contact du mandataire :**  
Non Applicable.
- Système d'évaluation et de Vérification de la constance des performances :**  
Système 4.
- Cas des produits couverts par une norme harmonisée :**  
Le fabricant effectue la détermination du produit type et un contrôle de la production en usine.
- Performances déclarées :**

Caractéristiques Essentielles <sup>a</sup>	Performance	Norme Harmonisée
Aptitude au nettoyage	Satisfaisant	EN 14428: 2015
Résistance à l'impact / comportement à l'éclatement	Satisfaisant	
Durabilité	Satisfaisant	

<sup>a</sup>Les performances spécifiques des caractéristiques essentielles sont données par le code de désignation tel que cité dans le présent document

9. Les performances du produit identifié aux points 1 et 2 sont conformes aux performances déclarées indiquées au point 8.  
La présente déclaration est établie sous la seule responsabilité du fabricant identifié au point 4.  
Signé pour le fabricant et en son nom par Robert Dziak, Président Directeur Général, à Samoreau, le 01/02/2019.

# LEDA

ZA du bois Gasseau  
**CS 40252 SAMOREAU**

77215 AVON CEDEX France

Tél. : 01 60 71 65 65 - Fax : 01 60 71 66 81 - [info@leda.tm.fr](mailto:info@leda.tm.fr)