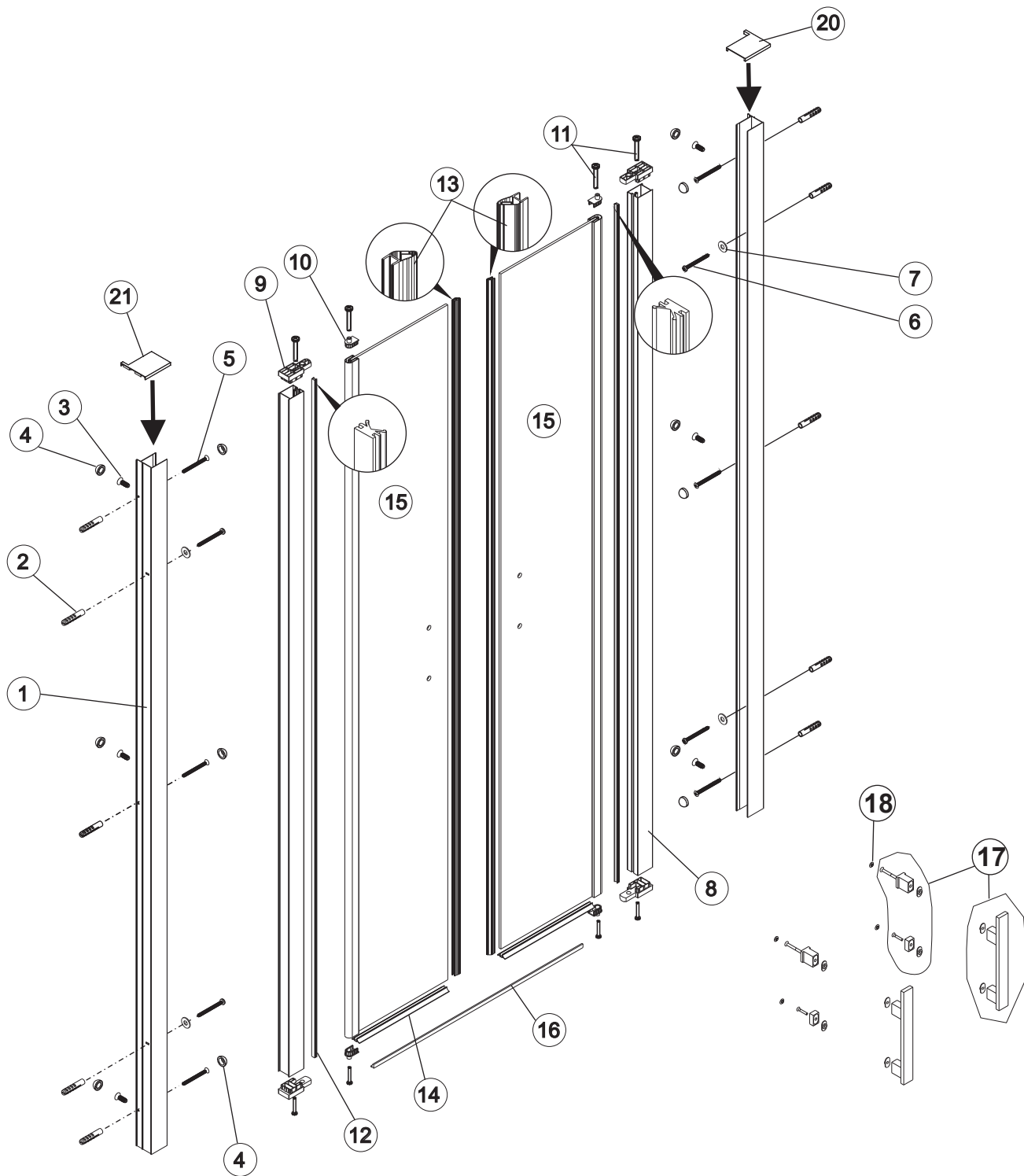


LEDA

NOTICE DE MONTAGE PAROI SALOON "JAZZ +"

70cm / 80cm / 90cm / 100 / 120 / 140cm

DOCUMENT A CONSERVER - DOCUMENT A CONSERVER - DOCUMENT A CONSERVER



NOTICE A CONSERVER PAR L'UTILISATEUR DU PRODUIT


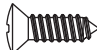


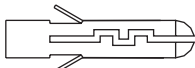


LEDA : Z.A. Du Bois Gasseau - CS 40252 SAMOREAU - 77215 AVON CEDEX

TEL : 01 60 71 65 65 - FAX : 01 60 71 66 81

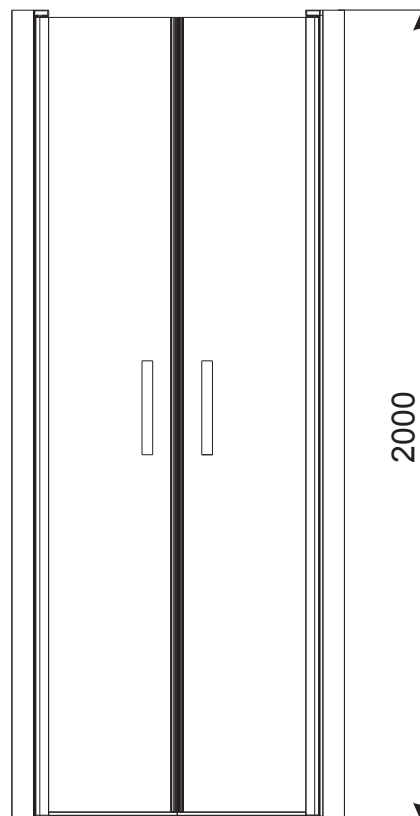
OUTILS

- Tournevis cruciforme pozidrive
- Perceuse
- Foret Ø2.5 et Ø5
- Niveau
- Tube silicone
- Clé male de 3mm
- Scie à métaux
- Mètre à ruban

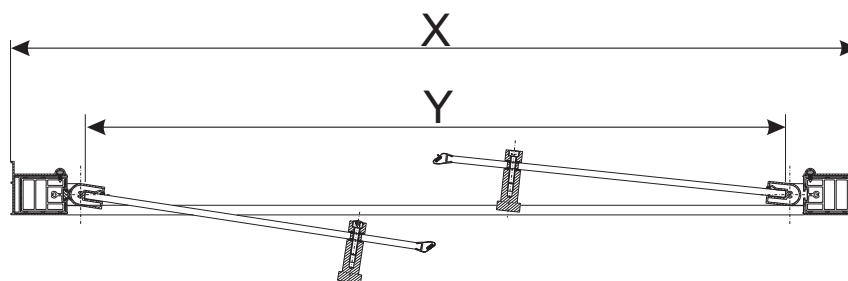
VISSERIE

- ④  12 x cache-vis
- ③  6 x TFB Ø3,5 x 9,5
- ⑤  6 x TFB Ø3,5 x 38
- ⑥  4 x TCL Ø3,5 x 31,7
- ②  10 x cheville Ø5
- ⑦  4 x rondelle M4
- ⑱  4 x cache-vis

ENCOMBREMENT

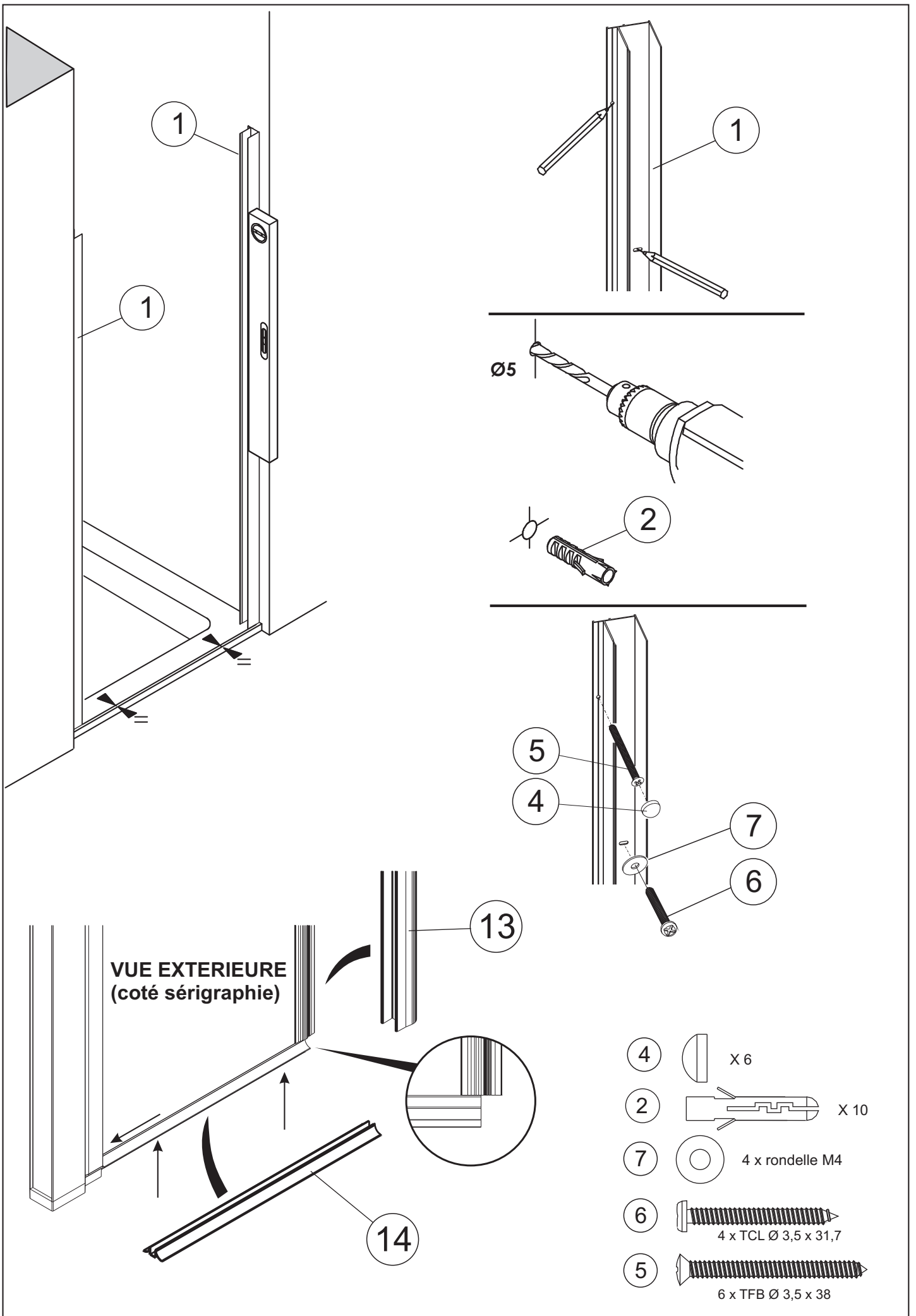


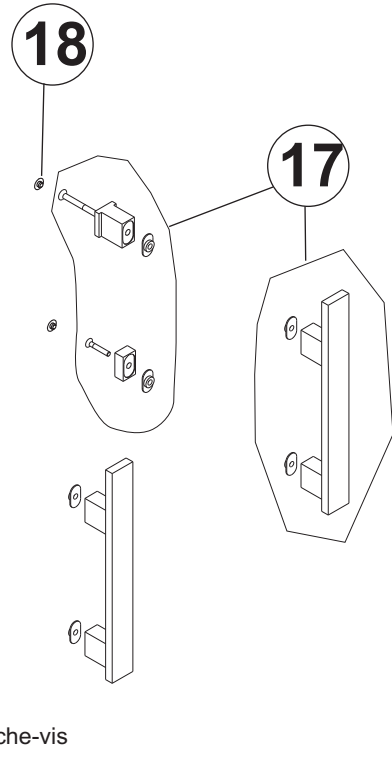
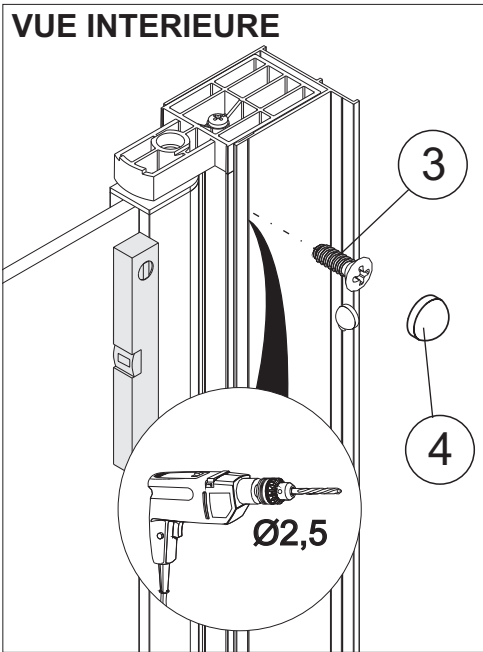
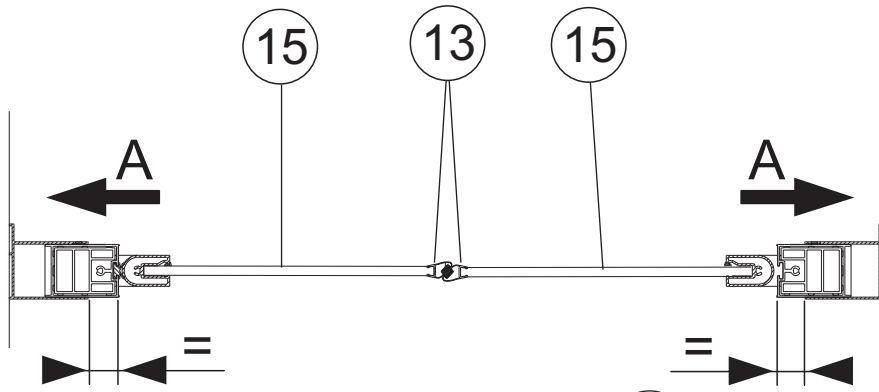
DIMENSION PAROI	LARGEUR X	PASSAGE Y
700	670 à 730 mm	525mm
800	770 à 830 mm	625mm
900	870 à 930 mm	725mm
1000	970 à 1030 mm	825mm
1200	1170 à 1230 mm	1025mm
1400	1370 à 1430 mm	1225mm



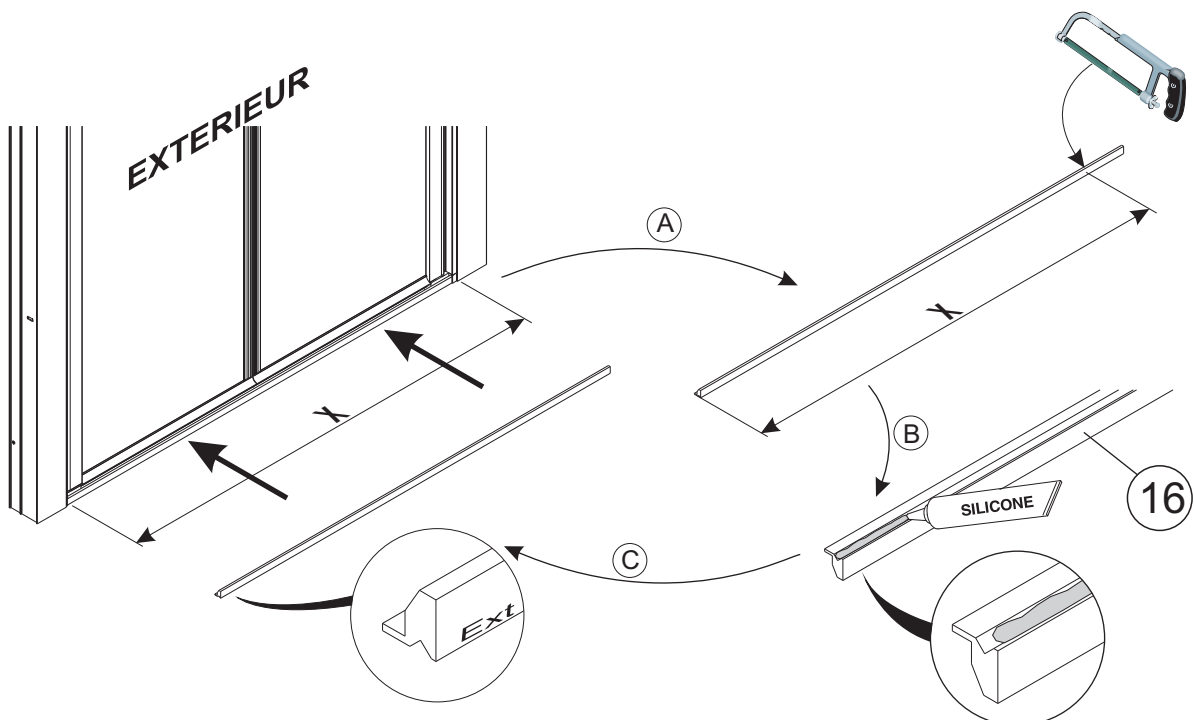
LEDA

Le logo de la marque de votre produit à placer de préférence sur une partie plane et vitrée.





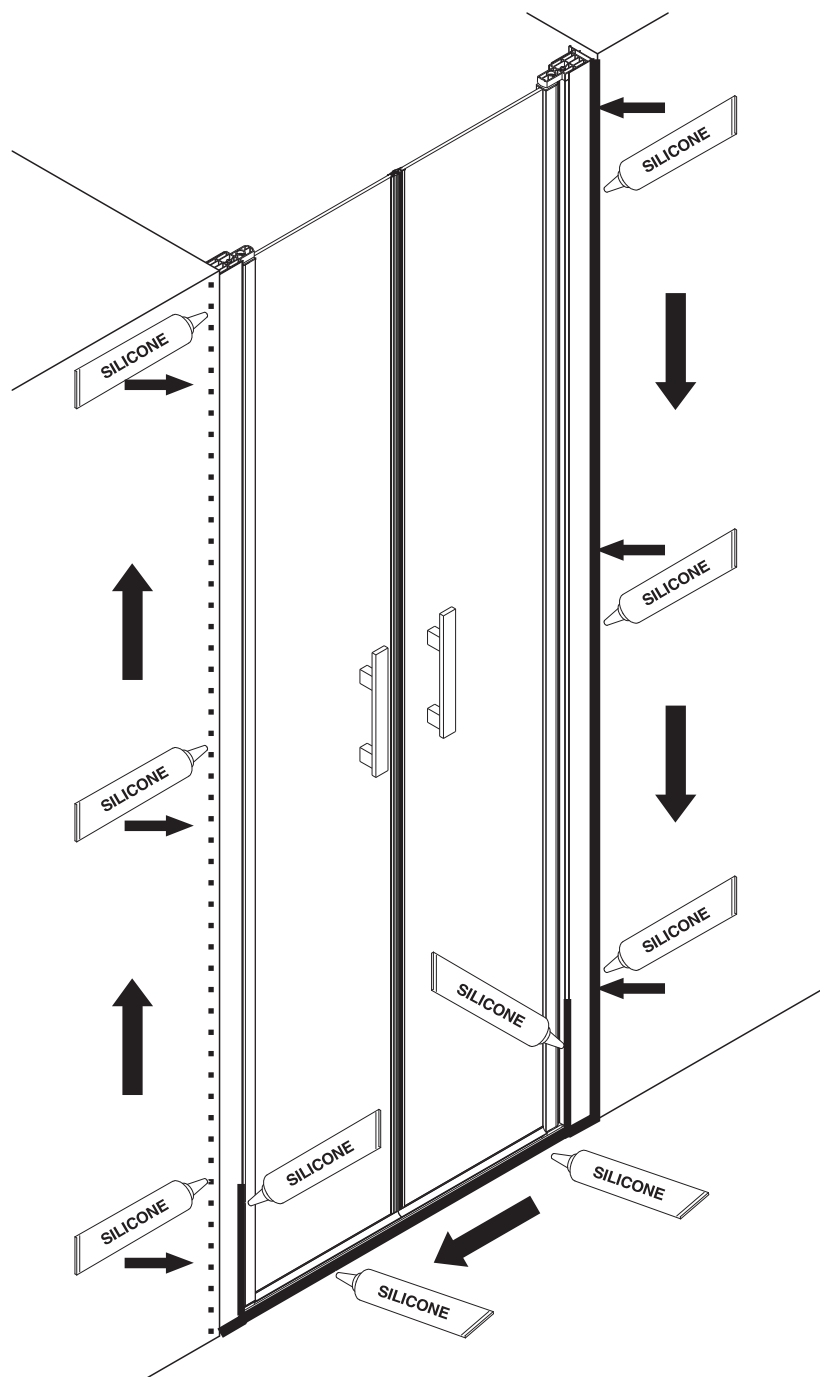
- 4 x 6
- 3 6 x TFB Ø3,5 x 9,5





La société LEDA décline toute responsabilité :

- Si l'application qui est réalisée n'est pas conforme à la notice de montage.



FINITION : PROFILES BLANCS

Rep	Qté	Désignation	70 VT	80 VT	90 VT	100 VT	120 VT	140 VT
1	2	Profilé de compensation	SAVT0979	SAVT0979	SAVT0979	SAVT0979	SAVT0979	SAVT0979
2	10	Cheville 05	B0SA134	B0SA134	B0SA134	B0SA134	B0SA134	B0SA134
3	6	Vis inox TFB 03,5 x 9,5	B0SA134	B0SA134	B0SA134	B0SA134	B0SA134	B0SA134
4	12	Cache tête de vis	B0SA134	B0SA134	B0SA134	B0SA134	B0SA134	B0SA134
5	6	Vis TFB 03,5 x 38	B0SA134	B0SA134	B0SA134	B0SA134	B0SA134	B0SA134
6	4	Vis TCL 03,5x31,7	B0SA134	B0SA134	B0SA134	B0SA134	B0SA134	B0SA134
7	4	Rondelle M4	B0SA134	B0SA134	B0SA134	B0SA134	B0SA134	B0SA134
8	2	Profilé montant	TT1831I	TT1831I	TT1831I	TT1831I	TT1831I	TT1831I
9	4	Embout de profilé montant	SAVT0061	SAVT0061	SAVT0061	SAVT0061	SAVT0061	SAVT0061
10	4	Embout de profilé pivot	SAVT0061	SAVT0061	SAVT0061	SAVT0061	SAVT0061	SAVT0061
11	8	Vis TCL 03,5 x 25,4	SAVT0061	SAVT0061	SAVT0061	SAVT0061	SAVT0061	SAVT0061
12	2	Joint d'étanchéité	JAP0060	JAP0060	JAP0060	JAP0060	JAP0060	JAP0060
13	2	Joint magnétique	JAP0591	JAP0591	JAP0591	JAP0591	JAP0591	JAP0591
14	2	Joint bas	JAP0060	JAP0060	JAP0060	JAP0060	JAP0060	JAP0060
15	2	Porte	JAP0142	JAP0148	JAP0154	JAP0160	JAP0860BLC	JAP0861BLC
16	1	Fileur	TT18901	TT18901	TT18901	TT18901	TT18903	TT18903
17	2	Ens. Poignée	L33JA031	L33JA031	L33JA031	L33JA031	L33JA031	L33JA031
18	4	Cache vis poignée	B0SA134	B0SA134	B0SA134	B0SA134	B0SA134	B0SA134
19								
20	1	Embot 390	T0SA029	T0SA029	T0SA029	T0SA029	T0SA029	T0SA029
21	1	Embout 391	T0SA029	T0SA029	T0SA029	T0SA029	T0SA029	T0SA029

VT

Rep	Qté	Désignation	70 VS	80 VS	90 VS	100 VS	120 VS	140 VS
1	2	Profilé de compensation	SAVT0979	SAVT0979	SAVT0979	SAVT0979	SAVT0979	SAVT0979
2	10	Cheville 05	B0SA134	B0SA134	B0SA134	B0SA134	B0SA134	B0SA134
3	6	Vis inox TFB 03,5 x 9,5	B0SA134	B0SA134	B0SA134	B0SA134	B0SA134	B0SA134
4	12	Cache tête de vis	B0SA134	B0SA134	B0SA134	B0SA134	B0SA134	B0SA134
5	6	Vis TFB 03,5 x 38	B0SA134	B0SA134	B0SA134	B0SA134	B0SA134	B0SA134
6	4	Vis TCL 03,5x31,7	B0SA134	B0SA134	B0SA134	B0SA134	B0SA134	B0SA134
7	4	Rondelle M4	B0SA134	B0SA134	B0SA134	B0SA134	B0SA134	B0SA134
8	2	Profilé montant	TT1831I	TT1831I	TT1831I	TT1831I	TT1831I	TT1831I
9	4	Embout de profilé montant	SAVT0061	SAVT0061	SAVT0061	SAVT0061	SAVT0061	SAVT0061
10	4	Embout de profilé pivot	SAVT0061	SAVT0061	SAVT0061	SAVT0061	SAVT0061	SAVT0061
11	8	Vis TCL 03,5 x 25,4	SAVT0061	SAVT0061	SAVT0061	SAVT0061	SAVT0061	SAVT0061
12	2	Joint d'étanchéité	JAP0060	JAP0060	JAP0060	JAP0060	JAP0060	JAP0060
13	2	Joint magnétique	JAP0591	JAP0591	JAP0591	JAP0591	JAP0591	JAP0591
14	2	Joint bas	JAP0060	JAP0060	JAP0060	JAP0060	JAP0060	JAP0060
15	2	Porte	JAP0140	JAP0146	JAP0152	JAP0158	JAP0862BLC	JAP0863BLC
16	1	Fileur	TT18901	TT18901	TT18901	TT18901	TT18903	TT18903
17	2	Ens. Poignée	L33JA031	L33JA031	L33JA031	L33JA031	L33JA031	L33JA031
18	4	Cache vis poignée	B0SA134	B0SA134	B0SA134	B0SA134	B0SA134	B0SA134
19								
20	1	Embot 390	T0SA029	T0SA029	T0SA029	T0SA029	T0SA029	T0SA029
21	1	Embout 391	T0SA029	T0SA029	T0SA029	T0SA029	T0SA029	T0SA029

VS

Rep	Qté	Désignation	70 VDD	80 VDD	90 VDD	100 VDD	120 VDD	140 VDD
1	2	Profilé de compensation	SAVT0979	SAVT0979	SAVT0979	SAVT0979	SAVT0979	SAVT0979
2	10	Cheville 05	B0SA134	B0SA134	B0SA134	B0SA134	B0SA134	B0SA134
3	6	Vis inox TFB 03,5 x 9,5	B0SA134	B0SA134	B0SA134	B0SA134	B0SA134	B0SA134
4	12	Cache tête de vis	B0SA134	B0SA134	B0SA134	B0SA134	B0SA134	B0SA134
5	6	Vis TFB 03,5 x 38	B0SA134	B0SA134	B0SA134	B0SA134	B0SA134	B0SA134
6	4	Vis TCL 03,5x31,7	B0SA134	B0SA134	B0SA134	B0SA134	B0SA134	B0SA134
7	4	Rondelle M4	B0SA134	B0SA134	B0SA134	B0SA134	B0SA134	B0SA134
8	2	Profilé montant	TT1831I	TT1831I	TT1831I	TT1831I	TT1831I	TT1831I
9	4	Embout de profilé montant	SAVT0061	SAVT0061	SAVT0061	SAVT0061	SAVT0061	SAVT0061
10	4	Embout de profilé pivot	SAVT0061	SAVT0061	SAVT0061	SAVT0061	SAVT0061	SAVT0061
11	8	Vis TCL 03,5 x 25,4	SAVT0061	SAVT0061	SAVT0061	SAVT0061	SAVT0061	SAVT0061
12	2	Joint d'étanchéité	JAP0060	JAP0060	JAP0060	JAP0060	JAP0060	JAP0060
13	2	Joint magnétique	JAP0591	JAP0591	JAP0591	JAP0591	JAP0591	JAP0591
14	2	Joint bas	JAP0060	JAP0060	JAP0060	JAP0060	JAP0060	JAP0060
15	2	Porte	JAP0866BLC	JAP0867BLC	JAP0868BLC	JAP0869BLC	JAP0864BLC	JAP0865BLC
16	1	Fileur	TT18901	TT18901	TT18901	TT18901	TT18903	TT18903
17	2	Ens. Poignée	L33JA031	L33JA031	L33JA031	L33JA031	L33JA031	L33JA031
18	4	Cache vis poignée	B0SA134	B0SA134	B0SA134	B0SA134	B0SA134	B0SA134
19								
20	1	Embot 390	T0SA029	T0SA029	T0SA029	T0SA029	T0SA029	T0SA029
21	1	Embout 391	T0SA029	T0SA029	T0SA029	T0SA029	T0SA029	T0SA029

VDD

VT = verre transparent
VS = verre sérigraphié

VDD = verre dépoli dégradé

Pour toute demande de pièces détachées, indiquer le nom de la paroi, le repère, la quantité et la référence.

FINITION : PROFILES ARGENT MAT

Rep	Qté	Désignation	70 YT	80 YT	90 YT	100 YT	120 YT	140 YT
1	2	Profilé de compensation	SAVT0980	SAVT0980	SAVT0980	SAVT0980	SAVT0980	SAVT0980
2	10	Cheville 05	B0SA134	B0SA134	B0SA134	B0SA134	B0SA134	B0SA134
3	6	Vis inox TFB 03,5 x 9,5	B0SA134	B0SA134	B0SA134	B0SA134	B0SA134	B0SA134
4	12	Cache tête de vis	B0SA134	B0SA134	B0SA134	B0SA134	B0SA134	B0SA134
5	6	Vis TFB 03,5 x 38	B0SA134	B0SA134	B0SA134	B0SA134	B0SA134	B0SA134
6	4	Vis TCL 03,5 x 31,7	B0SA134	B0SA134	B0SA134	B0SA134	B0SA134	B0SA134
7	4	Rondelle M4	B0SA134	B0SA134	B0SA134	B0SA134	B0SA134	B0SA134
8	2	Profilé montant	TT18312	TT18312	TT18312	TT18312	TT18312	TT18312
9	4	Embout de profilé montant	SAVT0062	SAVT0062	SAVT0062	SAVT0062	SAVT0062	SAVT0062
10	4	Embout de profilé pivot	SAVT0062	SAVT0062	SAVT0062	SAVT0062	SAVT0062	SAVT0062
11	8	Vis TCL 03,5 x 25,4	SAVT0062	SAVT0062	SAVT0062	SAVT0062	SAVT0062	SAVT0062
12	2	Joint d'étanchéité	JAP0060	JAP0060	JAP0060	JAP0060	JAP0060	JAP0060
13	2	Joint magnétique	JAP0591	JAP0591	JAP0591	JAP0591	JAP0591	JAP0591
14	2	Joint bas	JAP0060	JAP0060	JAP0060	JAP0060	JAP0060	JAP0060
15	2	Porte	JAP0141	JAP0147	JAP0153	JAP0159	JAP0589	JAP0590
16	1	Fileur	TT18902	TT18902	TT18902	TT18902	TT18904	TT18904
17	2	Ens. Poignée	L33JA030	L33JA030	L33JA030	L33JA030	L33JA030	L33JA030
18	4	Cache vis poignée	B0SA134	B0SA134	B0SA134	B0SA134	B0SA134	B0SA134
19								
20	1	Embot 390	T0SA029	T0SA029	T0SA029	T0SA029	T0SA029	T0SA029
21	1	Embout 391	T0SA029	T0SA029	T0SA029	T0SA029	T0SA029	T0SA029

V
T

Rep	Qté	Désignation	70 VS	80 VS	90 VS	100 VS	120 VS	140 VS
1	2	Profilé de compensation	SAVT0980	SAVT0980	SAVT0980	SAVT0980	SAVT0980	SAVT0980
2	10	Cheville 05	B0SA134	B0SA134	B0SA134	B0SA134	B0SA134	B0SA134
3	6	Vis inox TFB 03,5 x 9,5	B0SA134	B0SA134	B0SA134	B0SA134	B0SA134	B0SA134
4	12	Cache tête de vis	B0SA134	B0SA134	B0SA134	B0SA134	B0SA134	B0SA134
5	6	Vis TFB 03,5 x 38	B0SA134	B0SA134	B0SA134	B0SA134	B0SA134	B0SA134
6	4	Vis TCL 03,5 x 31,7	B0SA134	B0SA134	B0SA134	B0SA134	B0SA134	B0SA134
7	4	Rondelle M4	B0SA134	B0SA134	B0SA134	B0SA134	B0SA134	B0SA134
8	2	Profilé montant	TT18312	TT18312	TT18312	TT18312	TT18312	TT18312
9	4	Embout de profilé montant	SAVT0062	SAVT0062	SAVT0062	SAVT0062	SAVT0062	SAVT0062
10	4	Embout de profilé pivot	SAVT0062	SAVT0062	SAVT0062	SAVT0062	SAVT0062	SAVT0062
11	8	Vis TCL 03,5 x 25,4	SAVT0062	SAVT0062	SAVT0062	SAVT0062	SAVT0062	SAVT0062
12	2	Joint d'étanchéité	JAP0060	JAP0060	JAP0060	JAP0060	JAP0060	JAP0060
13	2	Joint magnétique	JAP0591	JAP0591	JAP0591	JAP0591	JAP0591	JAP0591
14	2	Joint bas	JAP0060	JAP0060	JAP0060	JAP0060	JAP0060	JAP0060
15	2	Porte	JAP0139	JAP0145	JAP0151	JAP0157	JAP0587	JAP0588
16	1	Fileur	TT18902	TT18902	TT18902	TT18902	TT18904	TT18904
17	2	Ens. Poignée	L33JA030	L33JA030	L33JA030	L33JA030	L33JA030	L33JA030
18	4	Cache vis poignée	B0SA134	B0SA134	B0SA134	B0SA134	B0SA134	B0SA134
19								
20	1	Embot 390	T0SA029	T0SA029	T0SA029	T0SA029	T0SA029	T0SA029
21	1	Embout 391	T0SA029	T0SA029	T0SA029	T0SA029	T0SA029	T0SA029

V
S

Rep	Qté	Désignation	70 YDD	80 YDD	90 YDD	100 YDD	120 YDD	140 YDD
1	2	Profilé de compensation	SAVT0980	SAVT0980	SAVT0980	SAVT0980	SAVT0980	SAVT0980
2	10	Cheville 05	B0SA134	B0SA134	B0SA134	B0SA134	B0SA134	B0SA134
3	6	Vis inox TFB 03,5 x 9,5	B0SA134	B0SA134	B0SA134	B0SA134	B0SA134	B0SA134
4	12	Cache tête de vis	B0SA134	B0SA134	B0SA134	B0SA134	B0SA134	B0SA134
5	6	Vis TFB 03,5 x 38	B0SA134	B0SA134	B0SA134	B0SA134	B0SA134	B0SA134
6	4	Vis TCL 03,5 x 31,7	B0SA134	B0SA134	B0SA134	B0SA134	B0SA134	B0SA134
7	4	Rondelle M4	B0SA134	B0SA134	B0SA134	B0SA134	B0SA134	B0SA134
8	2	Profilé montant	TT18312	TT18312	TT18312	TT18312	TT18312	TT18312
9	4	Embout de profilé montant	SAVT0062	SAVT0062	SAVT0062	SAVT0062	SAVT0062	SAVT0062
10	4	Embout de profilé pivot	SAVT0062	SAVT0062	SAVT0062	SAVT0062	SAVT0062	SAVT0062
11	8	Vis TCL 03,5 x 25,4	SAVT0062	SAVT0062	SAVT0062	SAVT0062	SAVT0062	SAVT0062
12	2	Joint d'étanchéité	JAP0060	JAP0060	JAP0060	JAP0060	JAP0060	JAP0060
13	2	Joint magnétique	JAP0591	JAP0591	JAP0591	JAP0591	JAP0591	JAP0591
14	2	Joint bas	JAP0060	JAP0060	JAP0060	JAP0060	JAP0060	JAP0060
15	2	Porte	SAVT0866SMA	SAVT0867SMA	SAVT0868SMA	SAVT0869SMA	SAVT0864SMA	SAVT0865SMA
16	1	Fileur	TT18902	TT18902	TT18902	TT18902	TT18904	TT18904
17	2	Ens. Poignée	L33JA030	L33JA030	L33JA030	L33JA030	L33JA030	L33JA030
18	4	Cache vis poignée	B0SA134	B0SA134	B0SA134	B0SA134	B0SA134	B0SA134
19								
20	1	Embot 390	T0SA029	T0SA029	T0SA029	T0SA029	T0SA029	T0SA029
21	1	Embout 391	T0SA029	T0SA029	T0SA029	T0SA029	T0SA029	T0SA029

V
D
D

FINITION : PROFILES ARGENT BRILLANT

Rep	Qté	Désignation	70 YT	80 YT	90 YT	100 YT	120 YT	140 YT
1	2	Profilé de compensation	SAVT0825	SAVT0825	SAVT0825	SAVT0825	SAVT0825	SAVT0825
2	10	Cheville 05	B0SA134	B0SA134	B0SA134	B0SA134	B0SA134	B0SA134
3	6	Vis inox TFB 03,5 x 9,5	B0SA134	B0SA134	B0SA134	B0SA134	B0SA134	B0SA134
4	12	Cache tête de vis	B0SA134	B0SA134	B0SA134	B0SA134	B0SA134	B0SA134
5	6	Vis TFB 03,5 x 38	B0SA134	B0SA134	B0SA134	B0SA134	B0SA134	B0SA134
6	4	Vis TCL 03,5x31,7	B0SA134	B0SA134	B0SA134	B0SA134	B0SA134	B0SA134
7	4	Rondelle M4	B0SA134	B0SA134	B0SA134	B0SA134	B0SA134	B0SA134
8	2	Profilé montant	TT18314	TT18314	TT18314	TT18314	TT18314	TT18314
9	4	Embout de profilé montant	SAVT0062	SAVT0062	SAVT0062	SAVT0062	SAVT0062	SAVT0062
10	4	Embout de profilé pivot	SAVT0062	SAVT0062	SAVT0062	SAVT0062	SAVT0062	SAVT0062
11	8	Vis TCL 03,5 x 25,4	SAVT0062	SAVT0062	SAVT0062	SAVT0062	SAVT0062	SAVT0062
12	2	Joint d'étanchéité	JAP0060	JAP0060	JAP0060	JAP0060	JAP0060	JAP0060
13	2	Joint magnétique	SAVT0591	SAVT0591	SAVT0591	SAVT0591	SAVT0591	SAVT0591
14	2	Joint bas	JAP0060	JAP0060	JAP0060	JAP0060	JAP0060	JAP0060
15	2	Porte	JAP0753	JAP0754	JAP0755	JAP0756	JAP0757	JAP0758
16	1	Fileur	TT18908	TT18908	TT18908	TT18908	TT18908	TT18908
17	2	Ens. Poignée	L33JA130	L33JA130	L33JA130	L33JA130	L33JA130	L33JA130
18	4	Cache vis poignée	B0SA134	B0SA134	B0SA134	B0SA134	B0SA134	B0SA134
19								
20	1	Embot 390	T0SA029	T0SA029	T0SA029	T0SA029	T0SA029	T0SA029
21	1	Embout 391	T0SA029	T0SA029	T0SA029	T0SA029	T0SA029	T0SA029

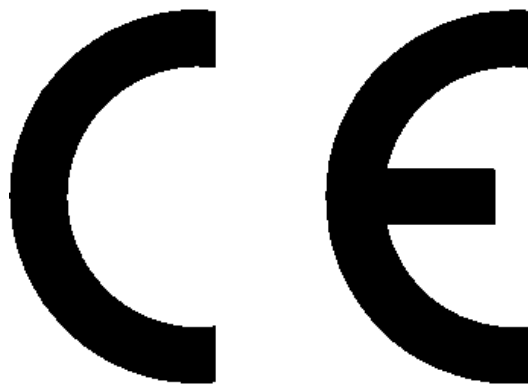
V
T

FINITION : PROFILES NOIR MAT

Rep	Qté	Désignation	70 YT	80 YT	90 YT	100 YT	120 YT	140 YT
1	2	Profilé de compensation	TC14310	TC14310	TC14310	TC14310	TC14310	TC14310
2	10	Cheville 05	B0SA134	B0SA134	B0SA134	B0SA134	B0SA134	B0SA134
3	6	Vis inox TFB 03,5 x 9,5	B0SA134	B0SA134	B0SA134	B0SA134	B0SA134	B0SA134
4	12	Cache tête de vis	B0SA134	B0SA134	B0SA134	B0SA134	B0SA134	B0SA134
5	6	Vis TFB 03,5 x 38	B0SA134	B0SA134	B0SA134	B0SA134	B0SA134	B0SA134
6	4	Vis TCL 03,5 x 31,7	B0SA134	B0SA134	B0SA134	B0SA134	B0SA134	B0SA134
7	4	Rondelle M4	B0SA134	B0SA134	B0SA134	B0SA134	B0SA134	B0SA134
8	2	Profilé montant	TT18313	TT18313	TT18313	TT18313	TT18313	TT18313
9	4	Embout de profilé montant	JAP0062	JAP0062	JAP0062	JAP0062	JAP0062	JAP0062
10	4	Embout de profilé pivot	JAP0062	JAP0062	JAP0062	JAP0062	JAP0062	JAP0062
11	8	Vis TCL 03,5 x 25,4	JAP0062	JAP0062	JAP0062	JAP0062	JAP0062	JAP0062
12	2	Joint d'étanchéité	JAP0060	JAP0060	JAP0060	JAP0060	JAP0060	JAP0060
13	2	Joint magnétique	JAP0591	JAP0591	JAP0591	JAP0591	JAP0591	JAP0591
14	2	Joint bas	JAP0060	JAP0060	JAP0060	JAP0060	JAP0060	JAP0060
15	2	Porte	JAP0143	JAP0149	JAP0155	JAP0161	JAP0162	JAP0163
16	1	Fileur	TT18902	TT18902	TT18902	TT18902	TT18904	TT18904
17	2	Ens. Poignée	L33JA030N	L33JA030N	L33JA030N	L33JA030N	L33JA030N	L33JA030N
18	4	Cache vis poignée	B0SA134	B0SA134	B0SA134	B0SA134	B0SA134	B0SA134
19								
20	1	Embot 390	T0SA029	T0SA029	T0SA029	T0SA029	T0SA029	T0SA029
21	1	Embout 391	T0SA029	T0SA029	T0SA029	T0SA029	T0SA029	T0SA029

V
T

LEDA



DECLARATION DES PERFORMANCES

PAROI DE DOUCHE JAZZ PLUS A USAGE DOMESTIQUE

035-DOP-2018A

- Code d'identification du produit Type :**
Tous les codes démarrant par L13JP
- Identification du Produit de Construction :**
Parois de Douche.
- Usage prévu du produit :**
Hygiène personnelle (HP).
- Nom, raison sociale et adresse de contact du fabricant :**
Leda S.A.S., CS 40252 Samoreau – 77215 AVON CEDEX France – <http://www.leda.eu>
- Nom et adresse de contact du mandataire :**
Non Applicable.
- Système d'évaluation et de Vérification de la constance des performances :**
Système 4.
- Cas des produits couverts par une norme harmonisée :**
Le fabricant effectue la détermination du produit type et un contrôle de la production en usine.
- Performances déclarées :**

Caractéristiques Essentielles ^a	Performance	Norme Harmonisée
Aptitude au nettoyage	Satisfaisant	EN 14428: 2015
Résistance à l'impact / comportement à l'éclatement	Satisfaisant	
Durabilité	Satisfaisant	

^aLes performances spécifiques des caractéristiques essentielles sont données par le code de désignation tel que cité dans le présent document

- Les performances du produit identifié aux points 1 et 2 sont conformes aux performances déclarées indiquées au point 8.
La présente déclaration est établie sous la seule responsabilité du fabricant identifié au point 4.

à Samoreau, le 09/02/2018

Robert Dziak,
Président Directeur Général

LEDA

TRAITEMENT GLASPLUS

Le revêtement GlasPlus est un traitement du verre qui facilite l'entretien des parois vitrées en limitant les dépôts de calcaire, de graisse et de saleté. Le traitement rend la surface du verre hydrophobe et oléophobe. Ainsi, les liquides ou substances aqueux et huileux ou gras sont repoussés et glissent à la surface sans laisser de traces. Le verre a donc des propriétés de déperlance à l'eau, ainsi qu'aux substances grasses, et de ce fait présente des caractéristiques anti-calcaires.

Le revêtement GlasPlus est si fin qu'il ne se voit pas à l'œil nu, il ne modifie pas la transparence du verre : le seul effet visible révélant la présence de ce revêtement, c'est la formation de grosses gouttes d'eau qui glissent à la surface de la paroi et non la diffusion uniforme de milliers de gouttelettes d'eau qui s'accrochent et s'étalent sur la paroi.

A la différence des verres non traités, les verres traités GlasPlus vont être beaucoup plus faciles à nettoyer. **Cela ne signifie pas pour autant que les verres traités GlasPlus ne doivent pas être nettoyés.** Il peut rester des résidus visibles sur le verre après l'utilisation de la douche, notamment de savon. Ces résidus seront moins importants, et les particules se détacheront plus facilement.

Dans ce cas-là, afin d'assurer la longévité du traitement GlasPlus des parois de douche, il faut absolument respecter les conseils d'entretien et éviter d'utiliser :

- des poudres et des crèmes abrasives
- les nettoyeurs alcalins
- les nettoyeurs caustiques
- les produits acides
- les nettoyeurs désinfectants
- les nettoyeurs vapeur

Ces produits agressifs ne sont pas utiles puisque l'entretien s'effectue très facilement avec des produits doux comme les nettoyeurs neutres qui lavent mais n'attaquent pas le revêtement protecteur des parois de douche.

Lorsque l'effet du revêtement commence à diminuer ou en cas de détérioration du revêtement, il est possible de traiter le verre en utilisant un kit GlasPlus.

ENTRETIEN

- Il est possible que le traitement anti-calcaire laisse des traces sur les vitrages, nous vous conseillons de nettoyer ceux-ci après l'installation des parois à l'aide d'un **chiffon doux et sec**.

- NE PAS UTILISER DE PRODUITS ABRASIFS OU SOLVANTS.

LEDA

La société LEDA vous remercie de lui avoir témoigné votre confiance.

- Nos produits sont soumis à de strictes exigences quant à la qualité des matériaux, de la finition et à la sécurité de fonctionnement.
- Pour l'entretien, nous vous conseillons de bien rincer la cabine après usage pour éliminer les résidus de savon, de shampoing et de gel douche. Nous vous recommandons également l'usage de notre nettoyant LEDA NET ou à défaut un chiffon imbibé d'alcool à brûler
- Ne pas utiliser de solvants, de produits abrasifs ou de liquide type déboucheur qui risquent de détériorer le receveur et la bonde.
- La lubrification des rails, des charnières et autres pièces mobiles doit être contrôlée périodiquement. Lubrifier si besoin avec de la graisse silicone ou à défaut de la vaseline ménagère.
- Le verre utilisé pour nos produits est un verre de sécurité (norme NF EN 12150-1). En cas de choc, le vitrage se brise en une multitude de petits morceaux sans véritable danger pour l'utilisateur.

GARANTIE CONTRACTUELLE - 2 ANS

Au delà de la garantie légale issue des dispositions de l'art. 1641 et suivants du Code Civil, nous garantissons nos produits contre tous défauts de matière et vices de fabrication, pendant désormais deux ans à dater de leur livraison.

Cette garantie court à dater de la livraison des produits et sous réserve des dispositions ci-après :

- Nos produits doivent être installés et révisés par un professionnel qualifié, lequel s'engage à respecter nos prescriptions et les règles de l'art concernant le montage, l'installation et la révision de nos produits.
- Lorsque nos produits sont destinés à être encastrés, l'installation devra être réalisée de telle sorte qu'ils puissent être retirés ultérieurement, sans détérioration.
- Notre garantie ne couvre pas les défauts et détériorations provoqués par l'usure naturelle des pièces, les intempéries, les dommages causés par la qualité de l'eau et les dommages qui pourraient être la conséquence d'un entretien défectueux.

Compte tenu de ce qui précède, notre garantie sera retirée à tout produit dont l'installation, la mise en oeuvre ou l'entretien n'auront pas été effectués conformément à nos prescriptions, dans les règles de l'art et par un professionnel qualifié, qu'il s'agisse de l'entreprise chargée des travaux ou du personnel affecté à ceux-ci.

En cas de défectuosité des produits reconnue par nos services, notre garantie reste strictement limitée au déclassement, ou éventuellement au remplacement pur et simple de la pièce défectueuse, à l'exclusion de tous frais et indemnités de quelque nature qu'il soit. Ce remplacement n'interviendra à l'identique que dans les limites de nos fabrications et de nos disponibilités en stock. Dans le cas contraire, nous ne serons tenus qu'au remplacement à l'équivalent. Toute réclamation sera d'autant mieux traitée qu'elle sera détaillée, précise et accompagnée de la facture d'achat et/ou de la facture d'installation.

POUR BENEFCIER D'UNE GARANTIE SUPPLEMENTAIRE D'UN AN.....

Nous vous proposons d'enregistrer votre achat sur notre site internet :

www.leda.eu

Nous pourrions ainsi immédiatement identifier la référence du produit que vous venez d'acquérir et, en cas de demande de pièces détachées, vous servir plus rapidement.

Pour ce faire, sur la page d'accueil, allez dans la rubrique "ENREGISTRER MON PRODUIT"

Vous n'avez plus qu'à renseigner la fiche d'inscription et confirmer pour bénéficier d'un an de garantie supplémentaire

**A
CONSERVER
PAR L'UTILISATEUR**

LEDA

BON DE GARANTIE

- 2 ANS -

Pensez à nous communiquer :

- la référence de votre produit (c'est une suite de chiffres et lettres qui identifie le produit, vous la trouvez sur le catalogue Leda ou sur la facture de votre distributeur) Ex: L13JP858-71

Pensez à conserver l'original de votre facture d'achat (vous devrez nous en fournir une copie lors de votre demande de prise en charge sous garantie).

Ne retournez ce bon de garantie dûment complété et accompagné de la facture d'achat du produit qu'en cas de réclamation.

NOM :

ADRESSE :

.....

CODE POSTAL :

VILLE :

- N'oubliez pas de faire apposer le
cachet de votre installateur

Cachet de l'installateur

