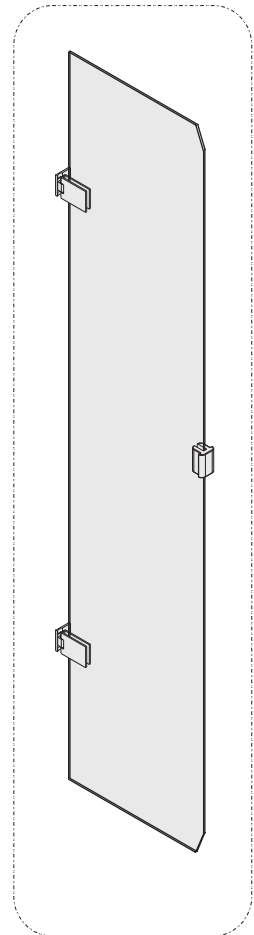
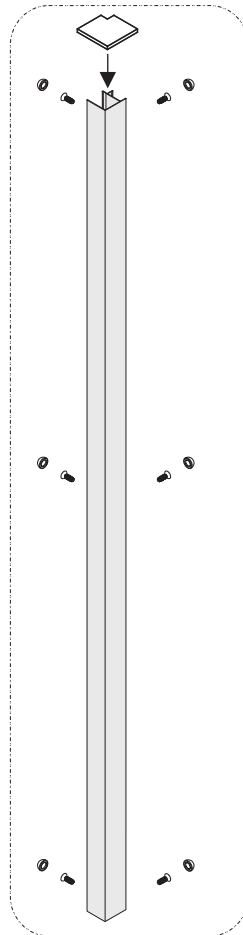
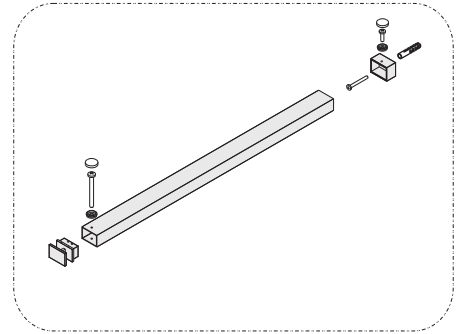
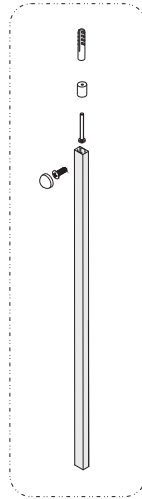
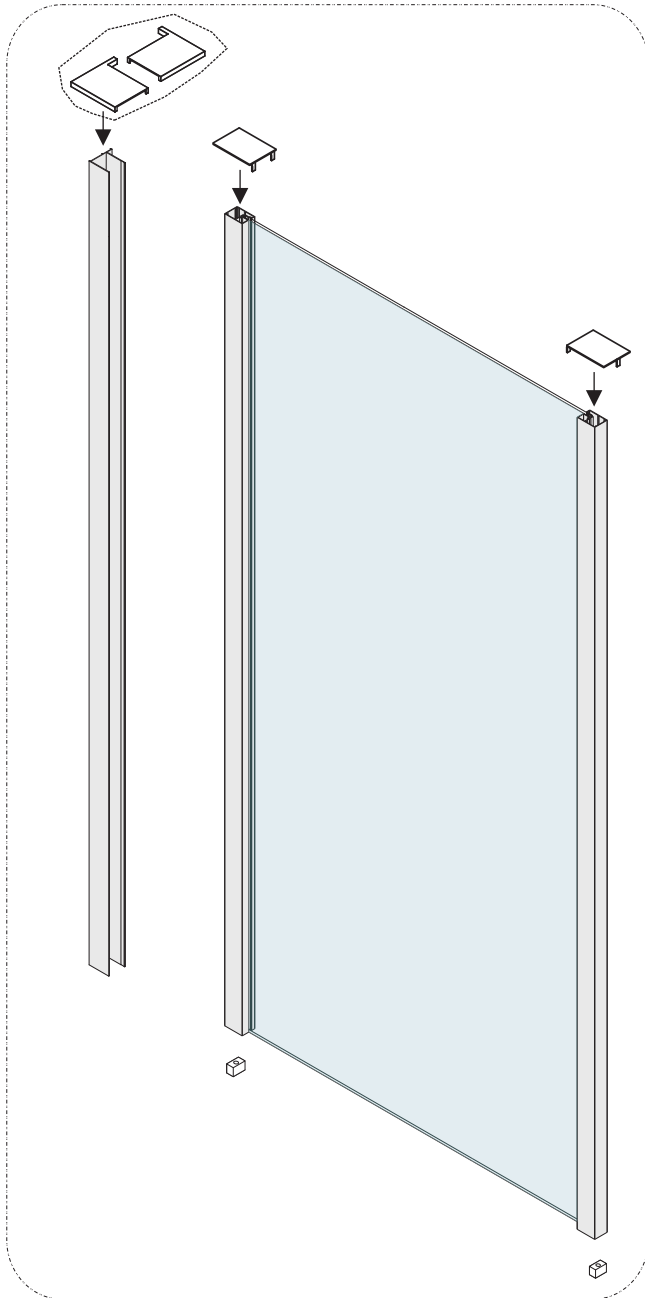


DOCUMENT A CONSERVER - DOCUMENT A CONSERVER - DOCUMENT A CONSERVER

 **ATTENTION** : Tous les éléments sont vendus séparément.

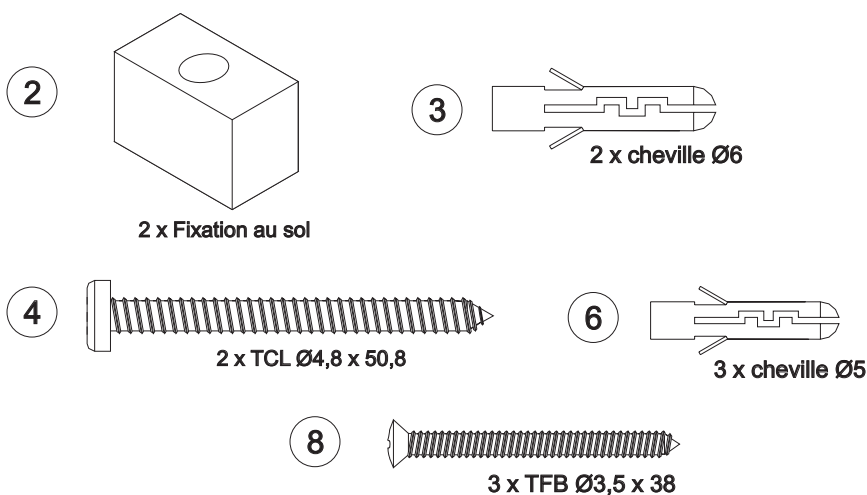


NOTICE A CONSERVER PAR L'UTILISATEUR DU PRODUIT
LEDA : Z.A. Du Bois Gasseau - CS 40252 SAMOREAU - 77215 AVON CEDEX
TEL : 01 60 71 65 65 - FAX : 01 60 71 66 81

OUTILS

- Tournevis cruciforme pozidrive
- Perceuse
- Foret Ø2.5 - Ø5 et Ø6
- Tube silicone
- Niveau
- Scie à métaux
- Clé male de 3mm
- Mètre à ruban

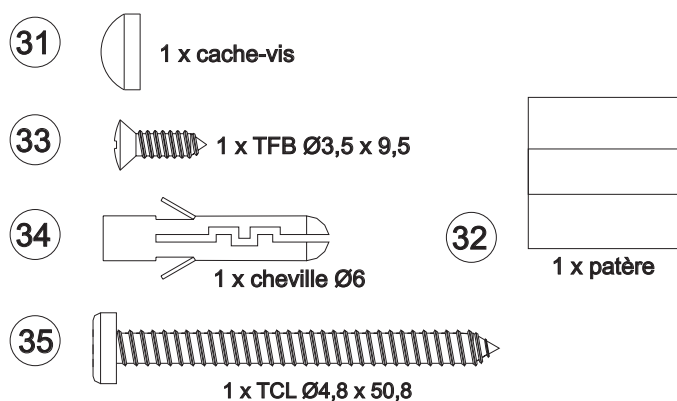
VISSERIE PAROI FIXE



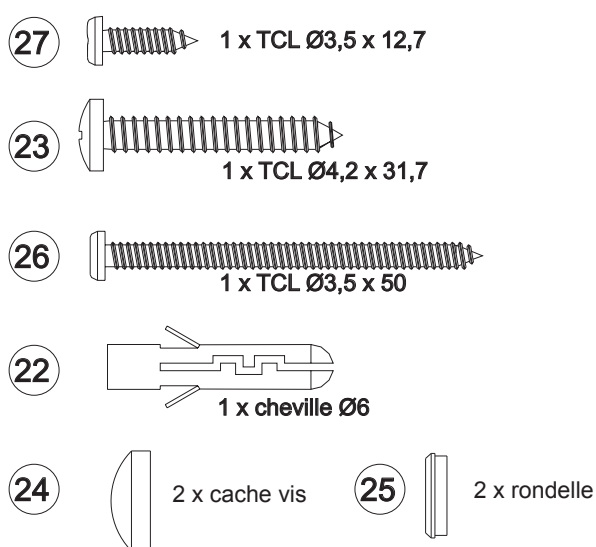
VISSERIE PROFILE D'ANGLE



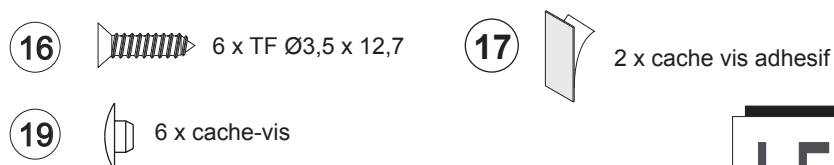
VISSERIE BARRE DE STABILISATION PLAFOND



VISSERIE BARRE DE STABILISATION MURALE

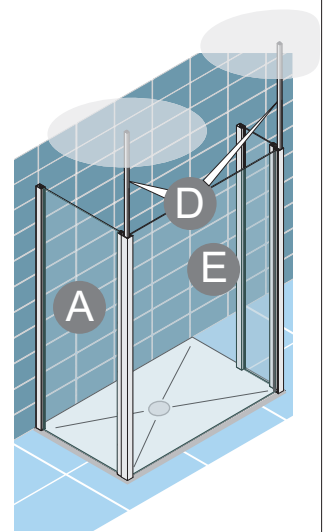
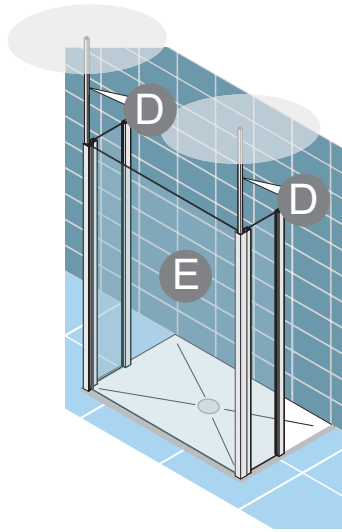
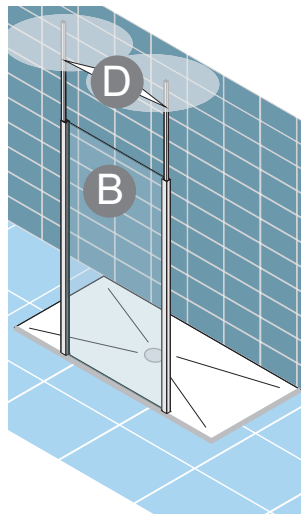
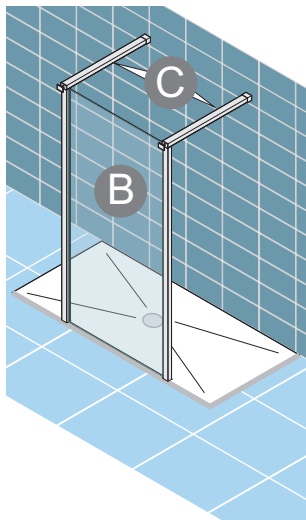
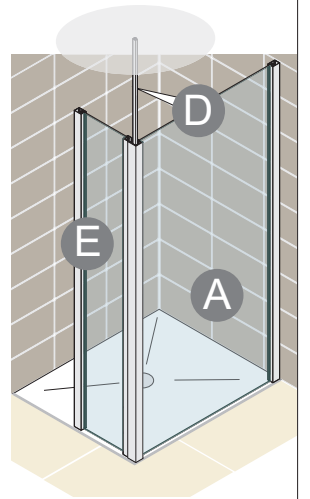
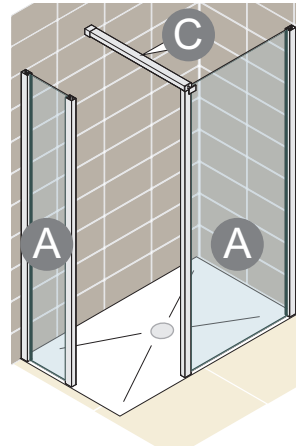
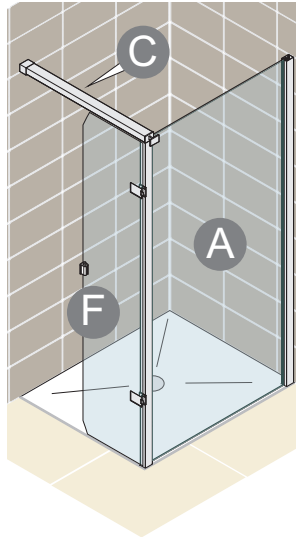
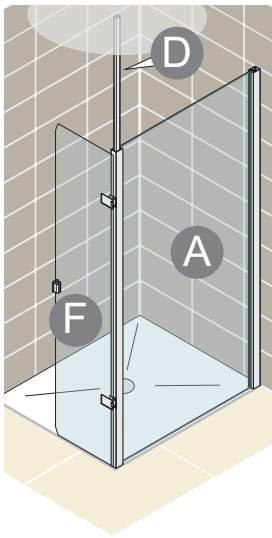
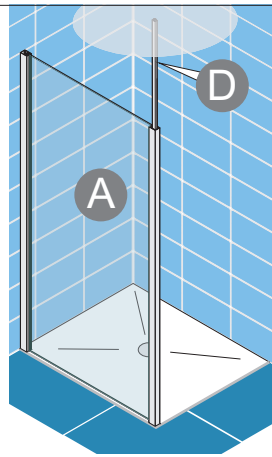
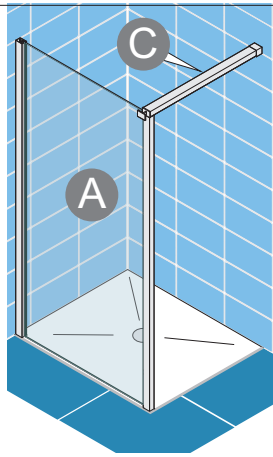


VISSERIE PAROI MOBILE

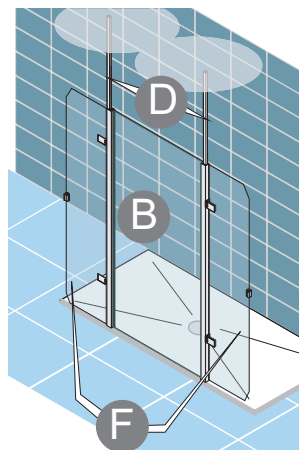
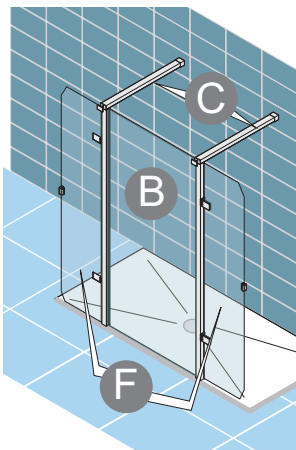


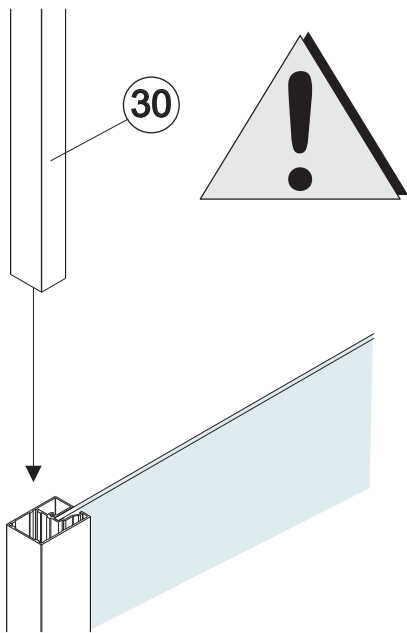
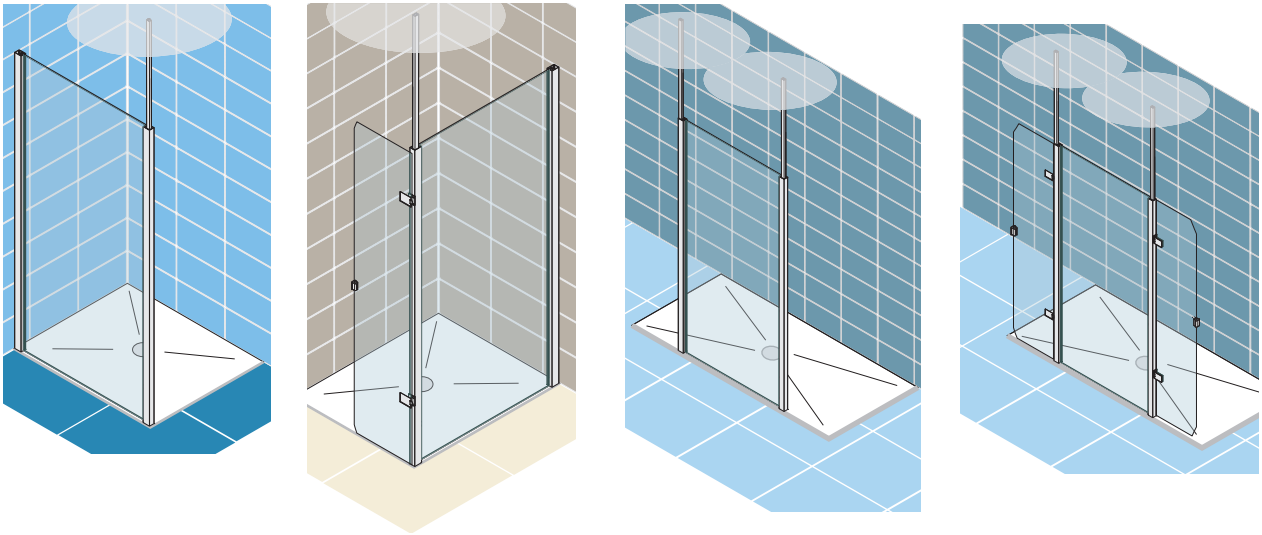
LEDA Le logo de la marque de votre produit à placer de préférence sur une partie plane et vitrée.

La société LEDA se réserve le droit d'apporter des modifications techniques sans préavis.

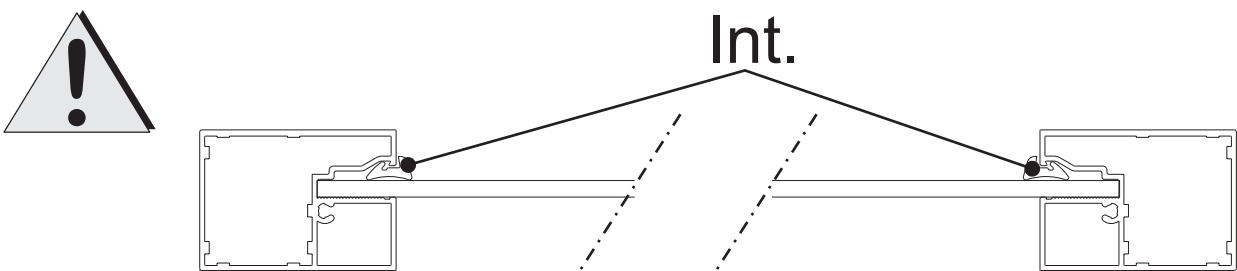
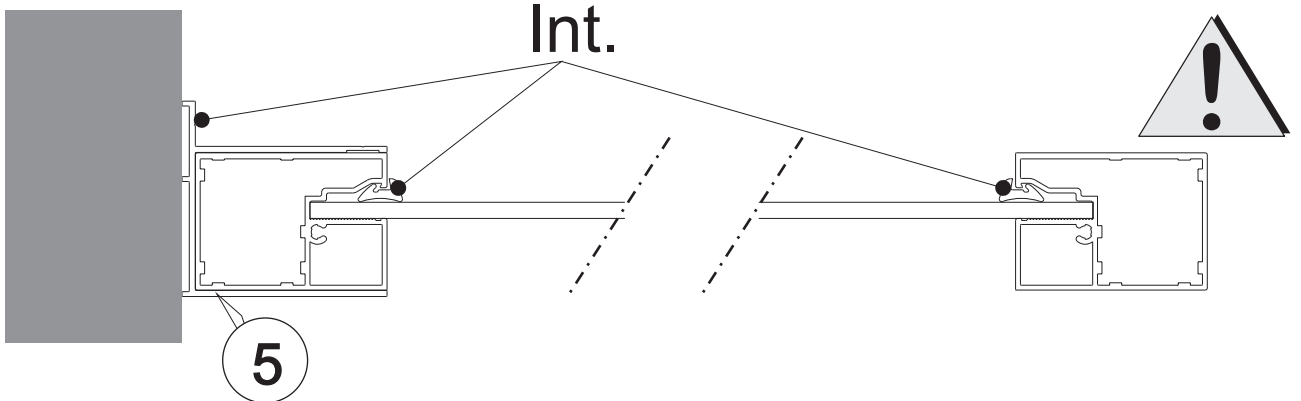
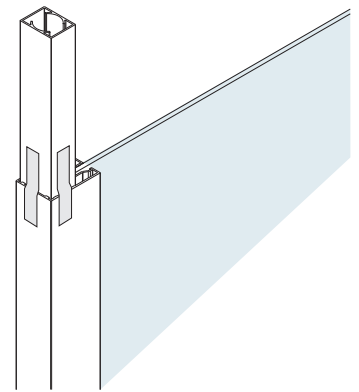


Quelques exemples de montage

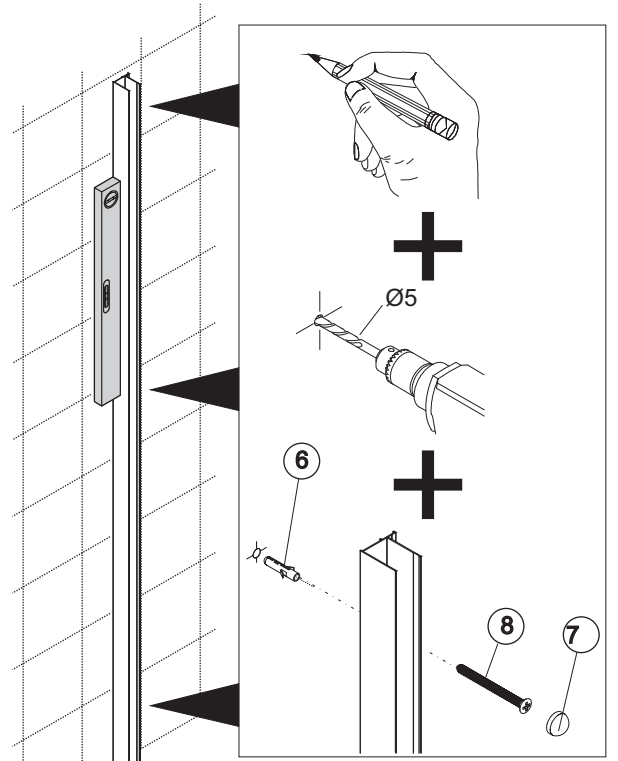
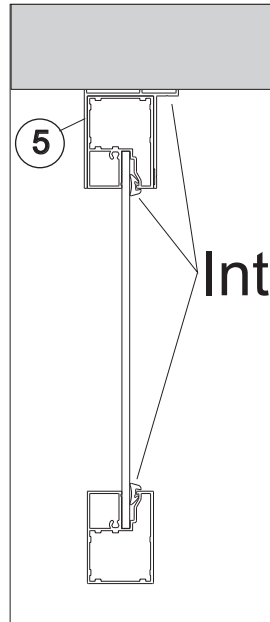
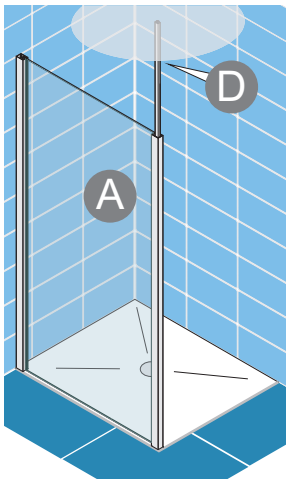




Positionner la barre plafond avant le début du montage



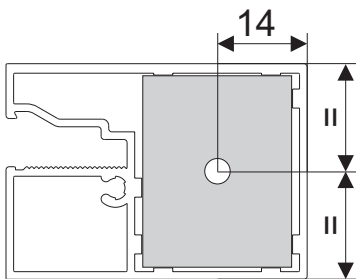
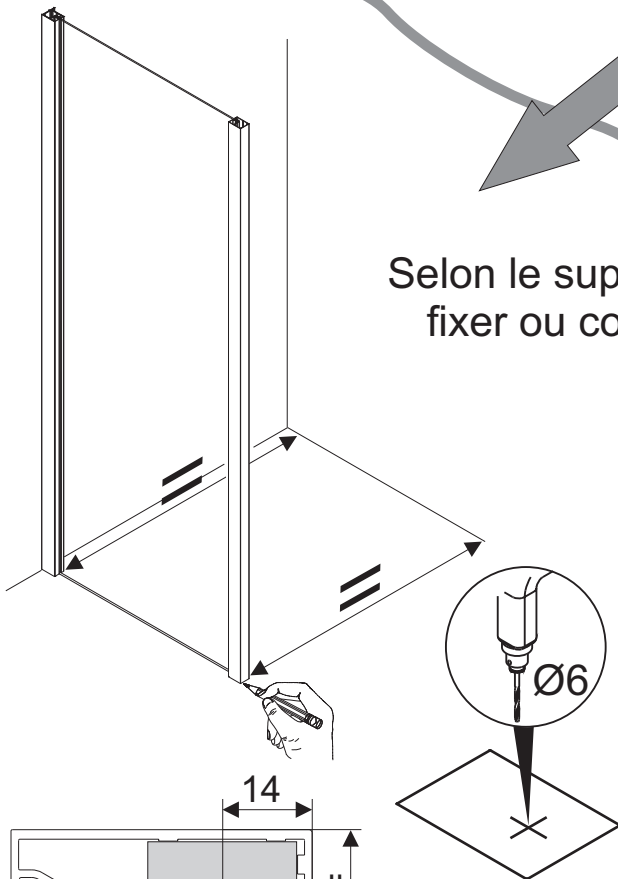
A - Montage Paroi Fixe sur un mur



- 6 3 x cheville Ø5
- 7 3 x cache-vis
- 8 3 x TFB Ø3,5 x 38

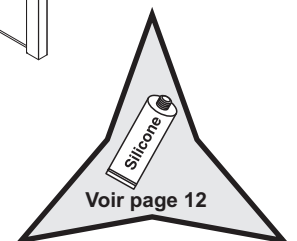
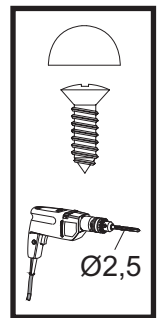
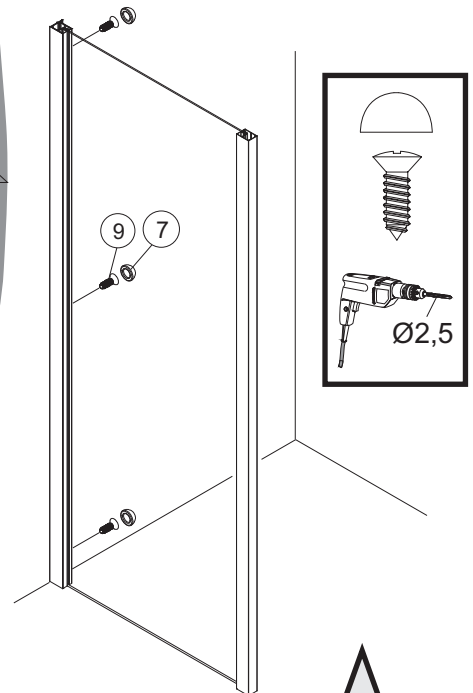
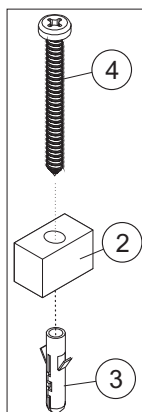
Selon le support, fixer ou coller

- 7 3 x cache-vis
- 9 3 x TFB Ø3,5 x 9,5



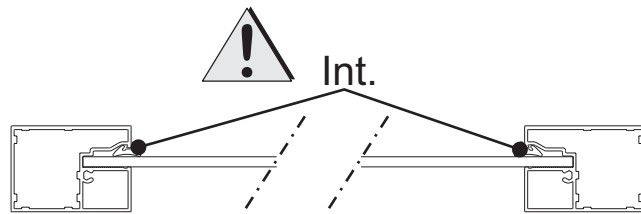
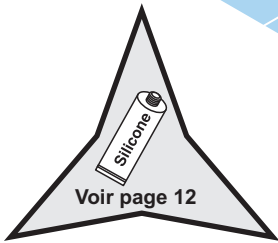
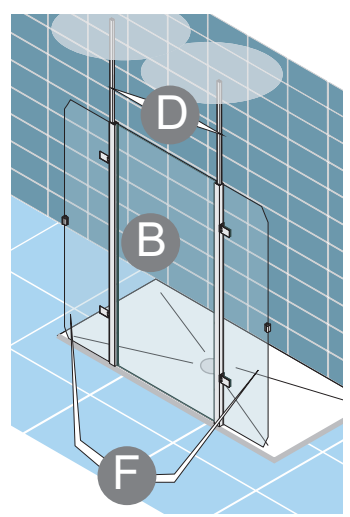
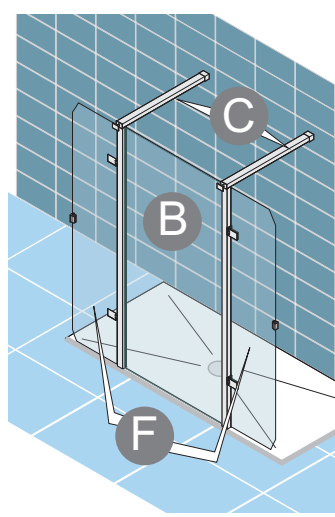
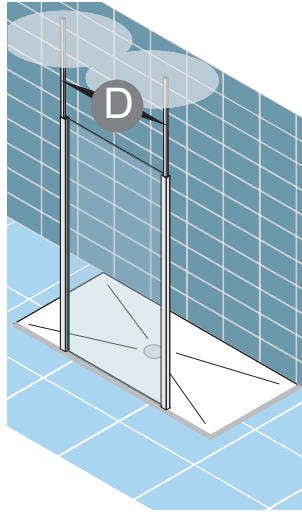
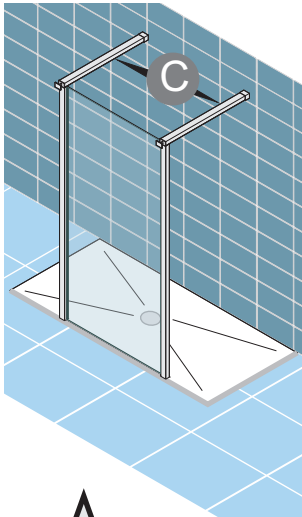
- 3 1 x cheville Ø6

- 4 1 x TCL Ø4,8 x 50,8

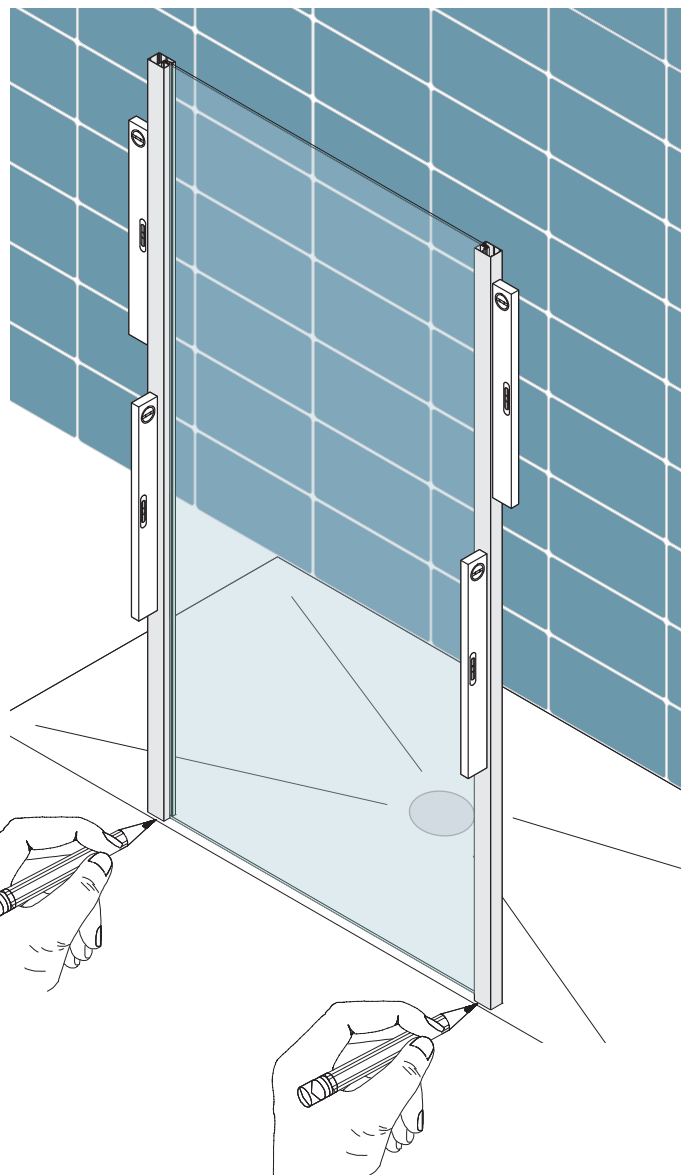
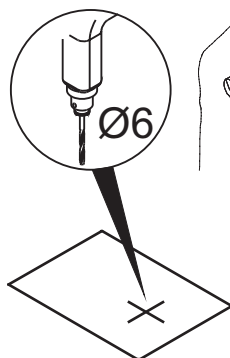
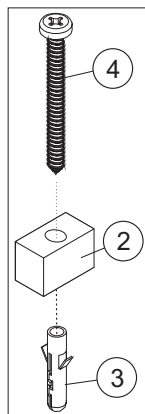
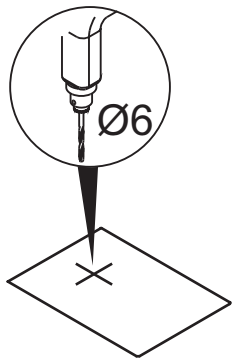
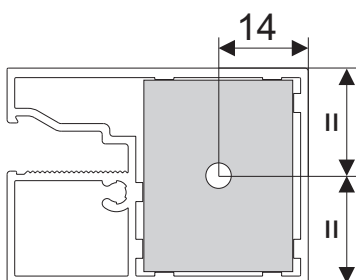
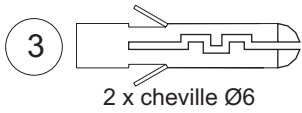
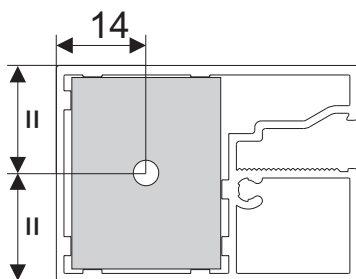


Voir page 12

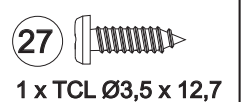
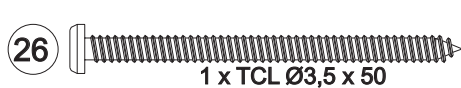
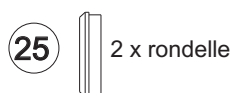
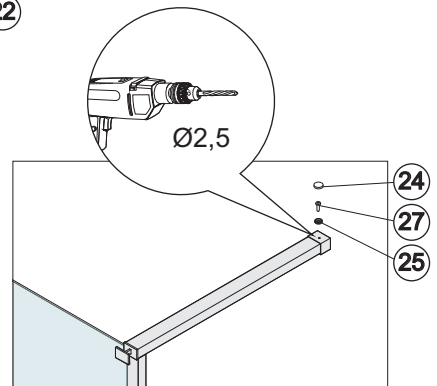
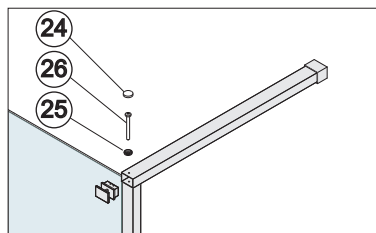
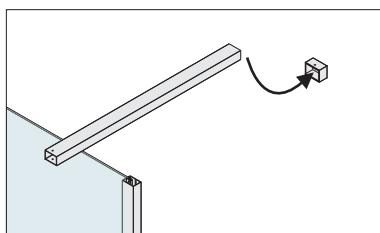
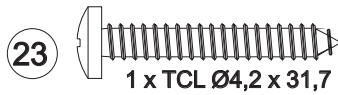
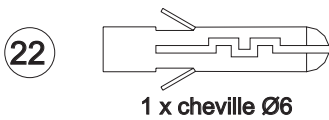
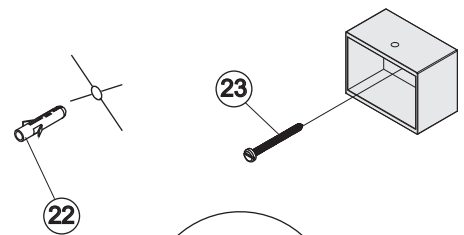
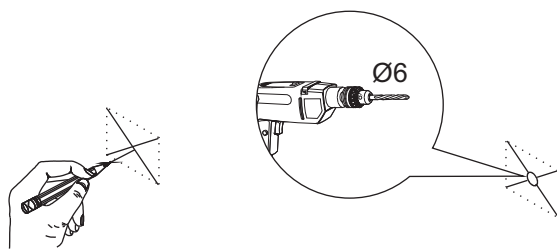
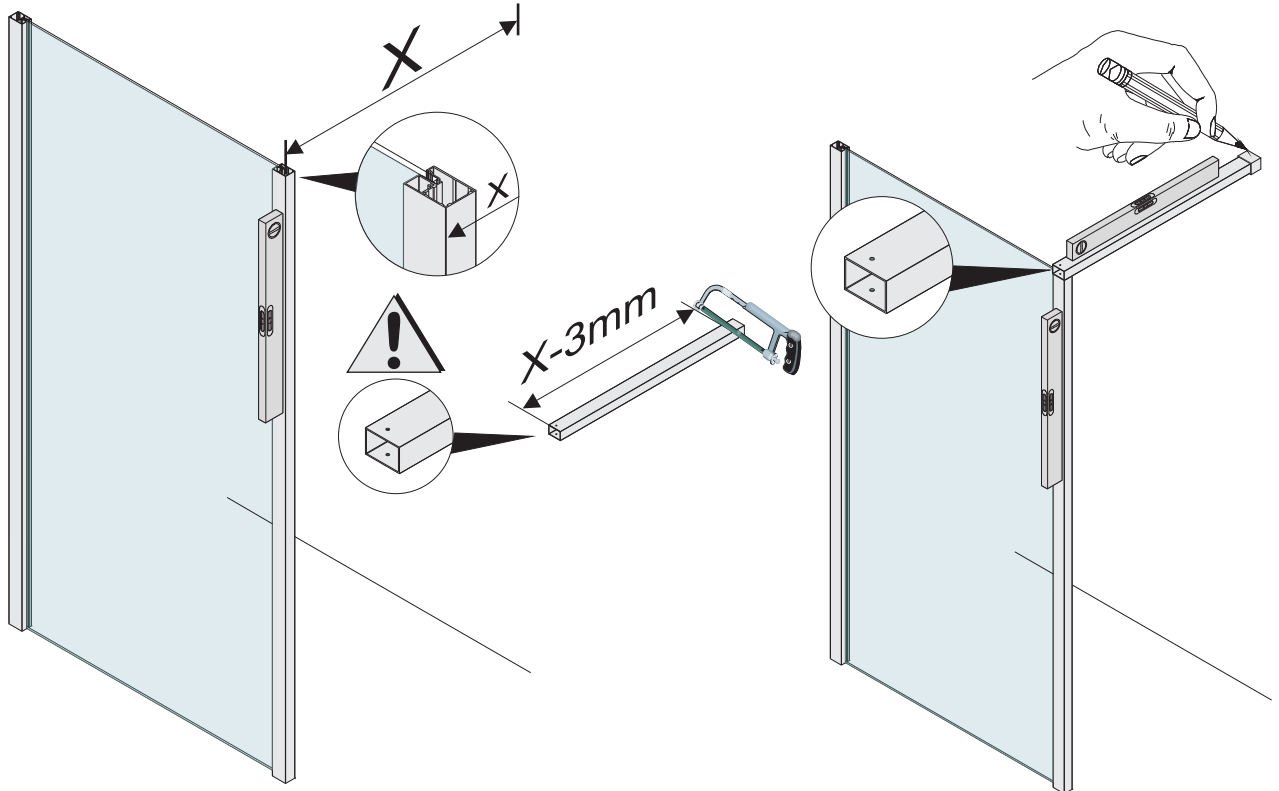
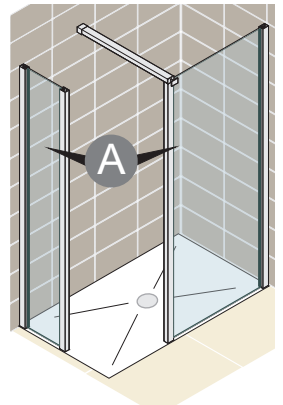
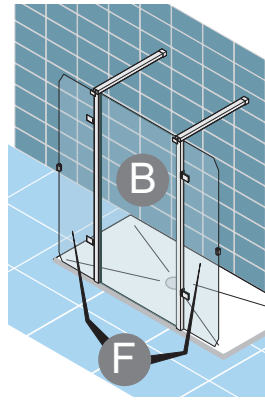
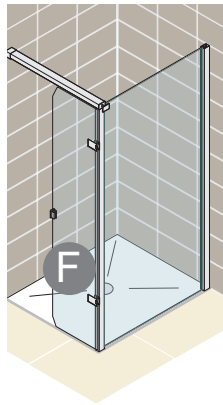
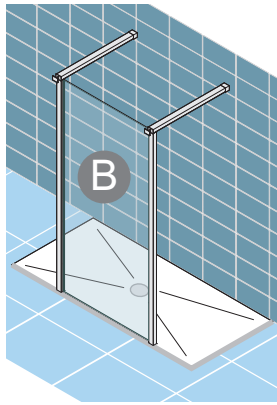
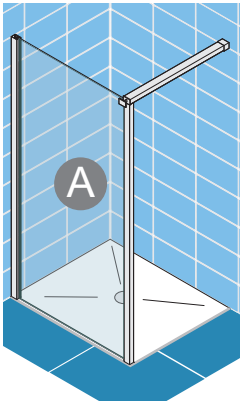
B - Montage en Milieu de mur



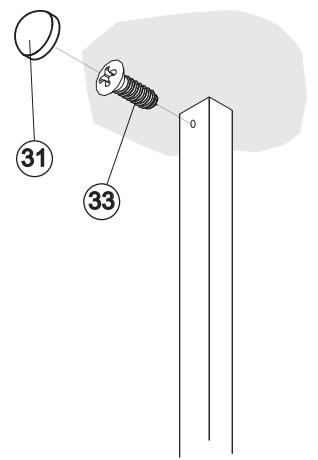
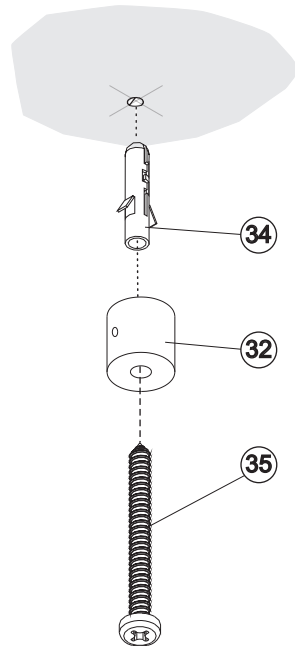
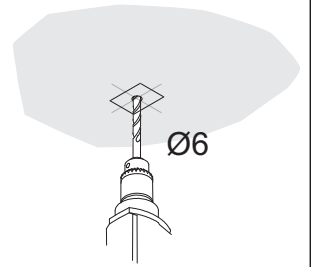
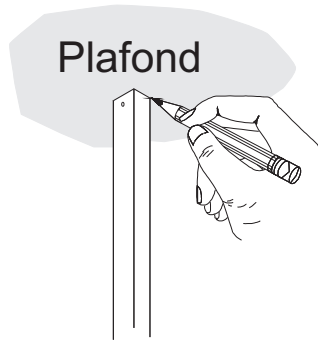
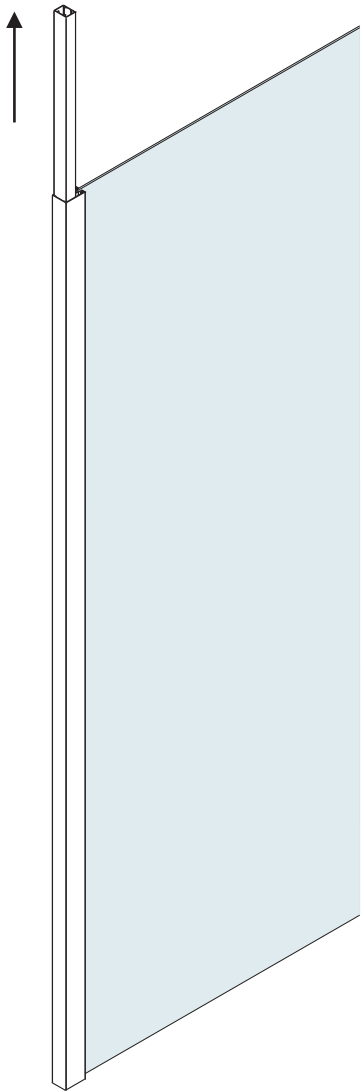
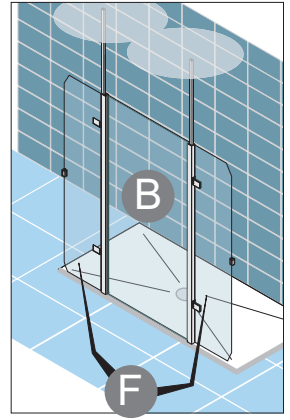
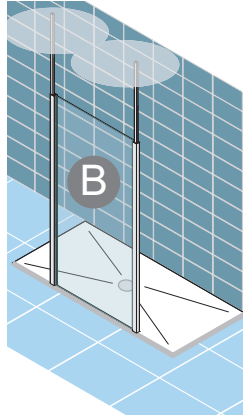
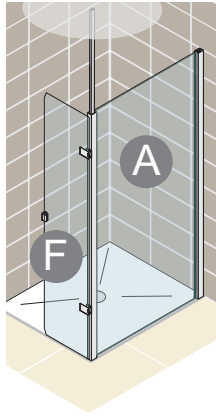
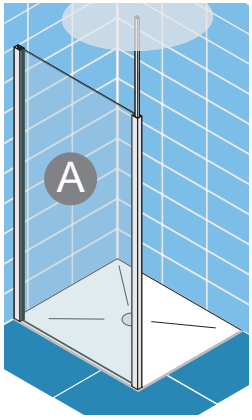
Selon le support,
fixer ou coller



C - Montage Barre murale



D - Montage Barre Plafond



31 1 x cache-vis

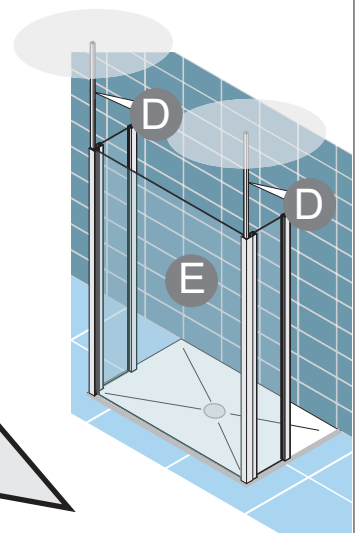
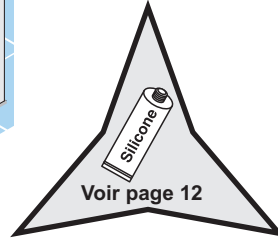
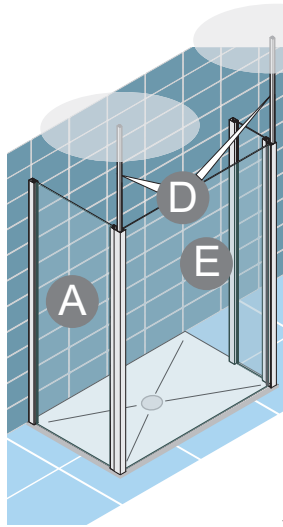
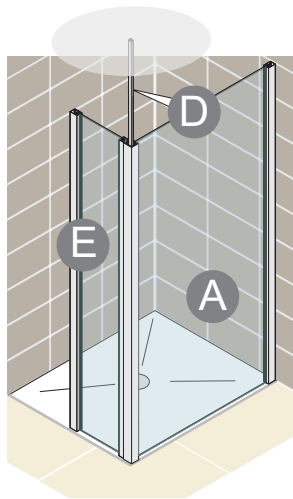
32 1 x patère

33 1 x TFB Ø3,5 x 9,5

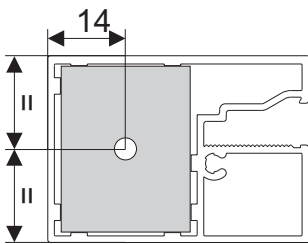
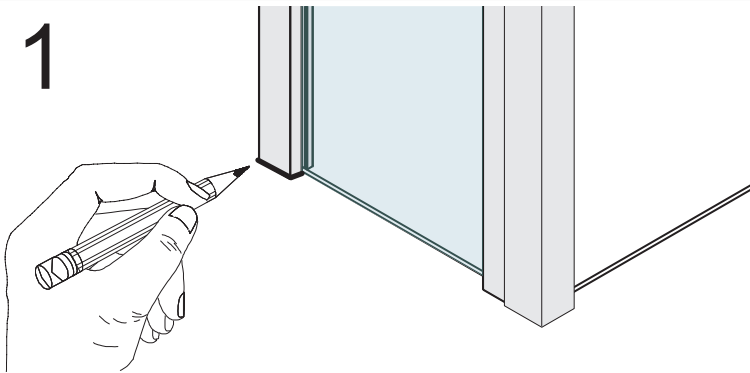
34 1 x cheville Ø6

35 1 x TCL Ø4,8 x 50,8

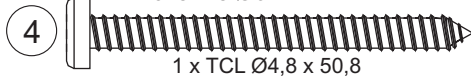
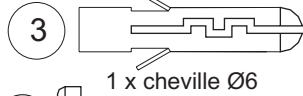
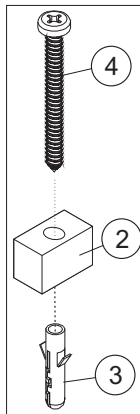
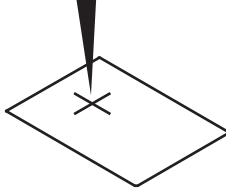
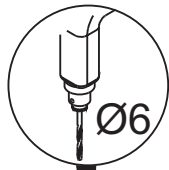
E - Montage avec retour à 90°



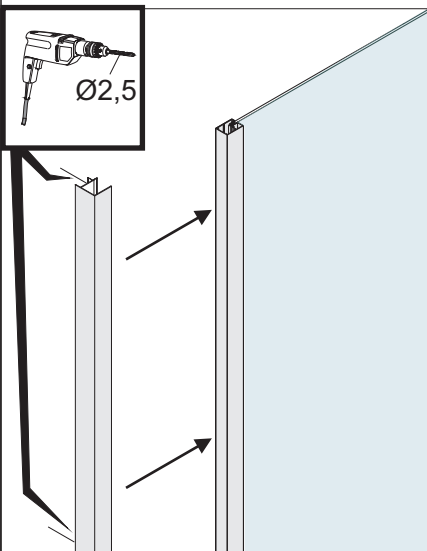
1



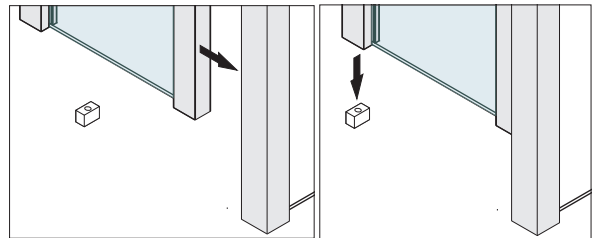
Selon le support,
fixer ou coller



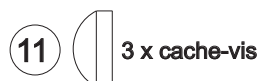
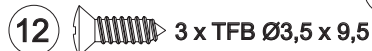
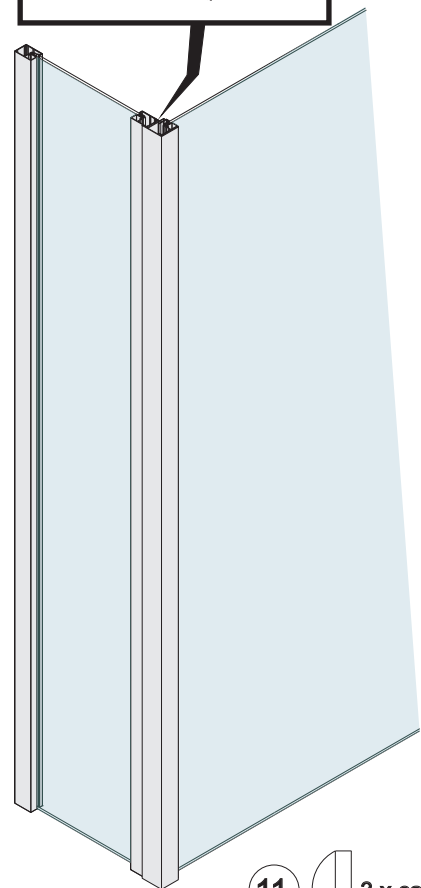
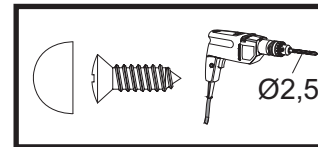
2



3



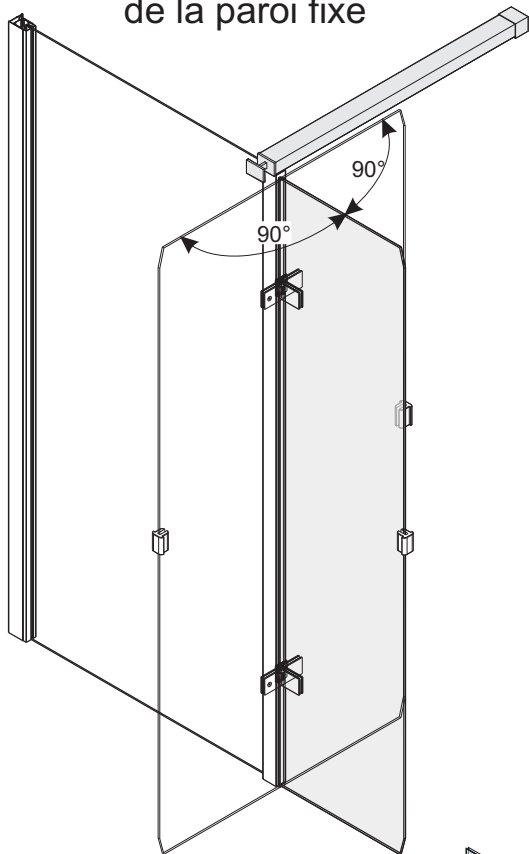
4



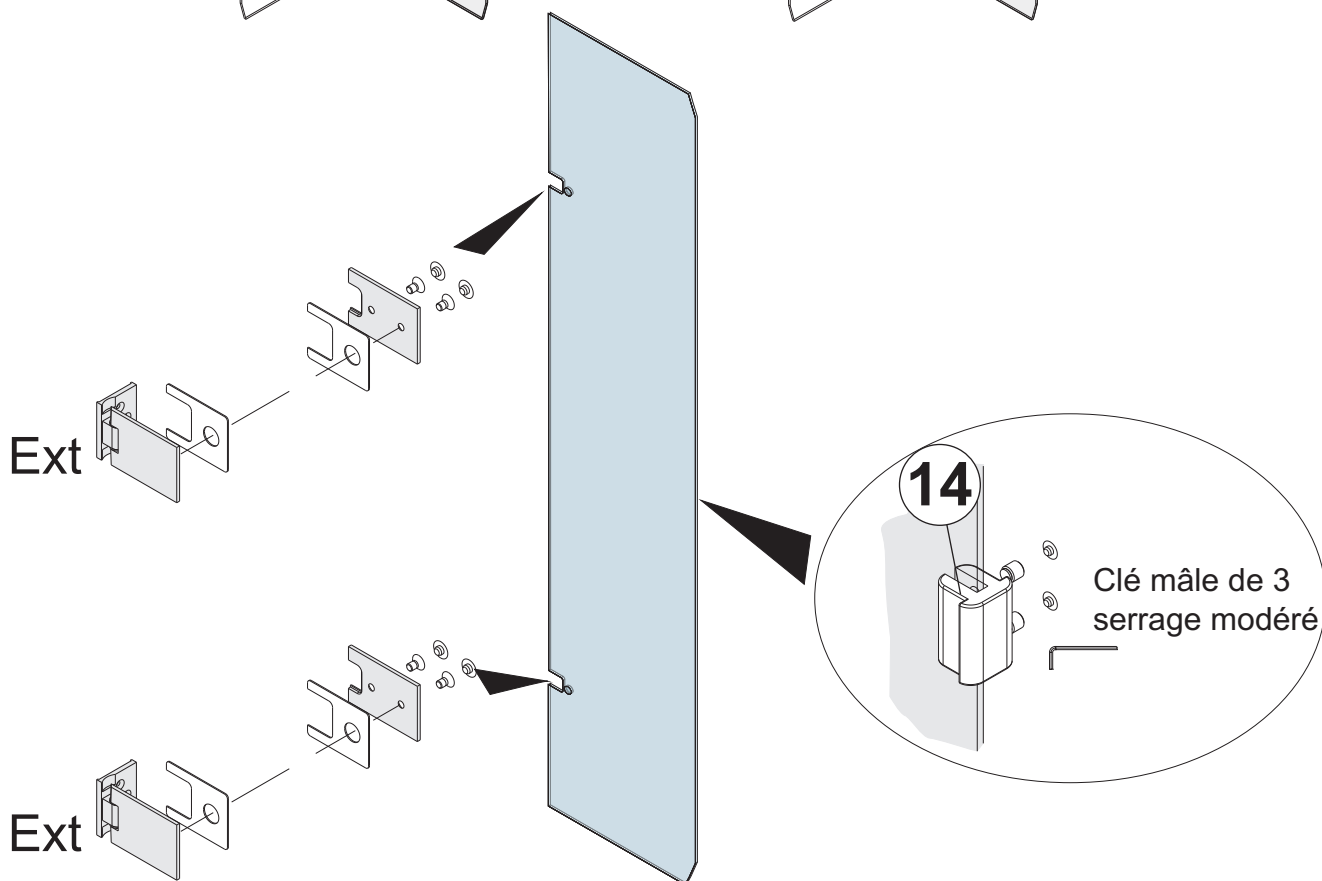
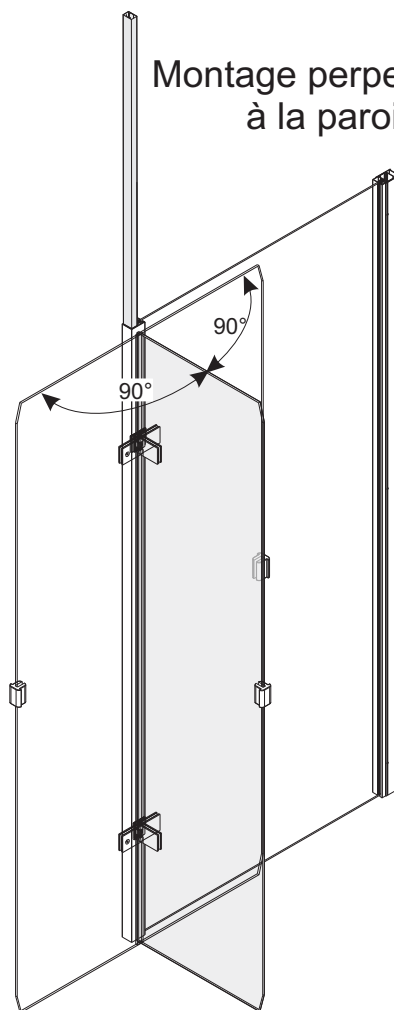
F - Montage d'une Paroi Mobile

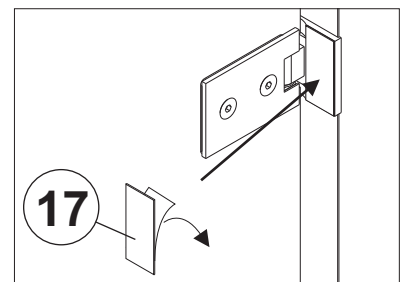
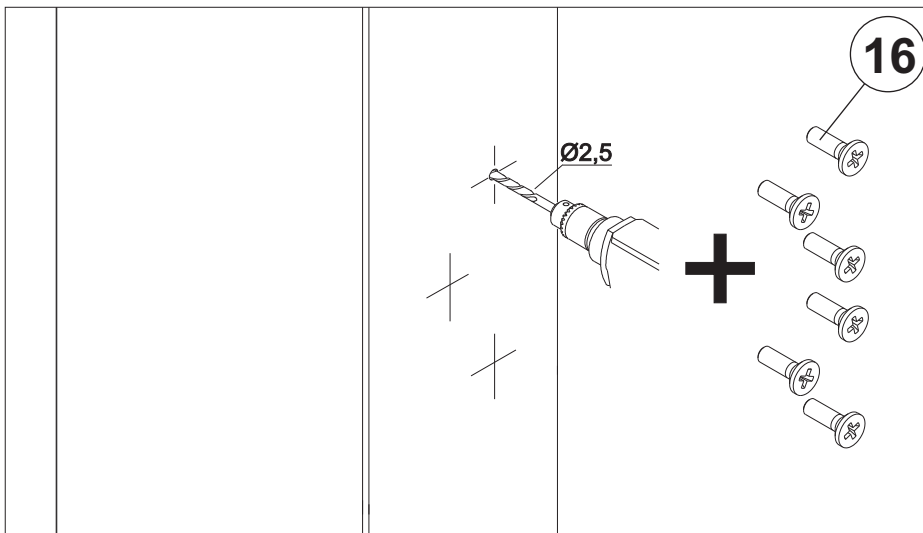
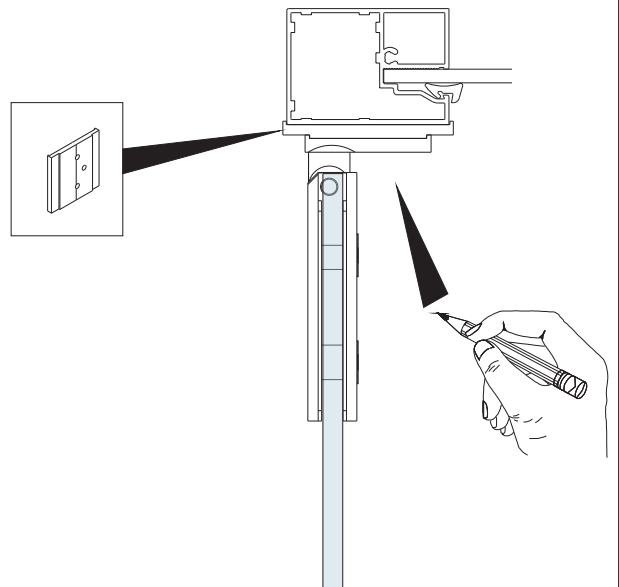
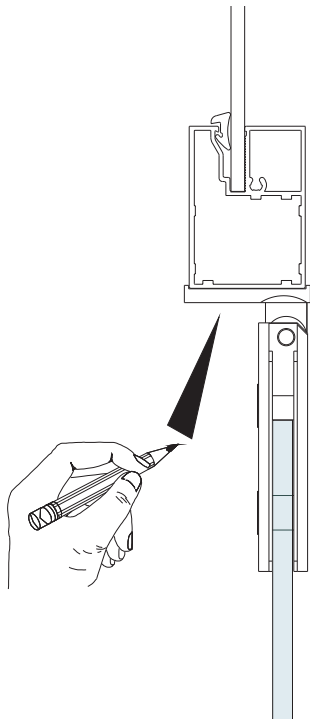
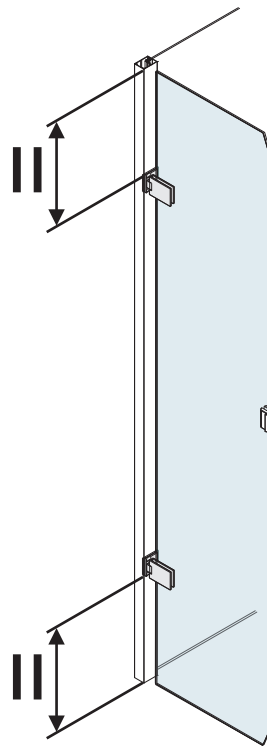
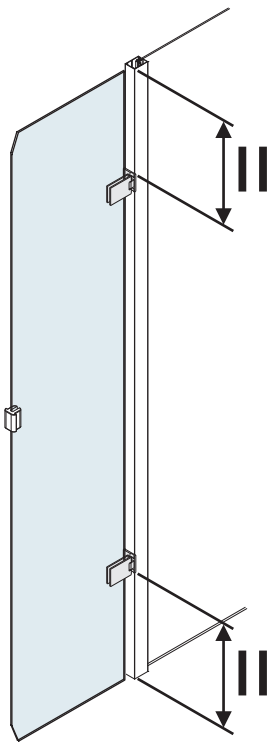
Le montage d'une paroi mobile implique obligatoirement l'utilisation d'une barre de stabilisation (murale ou plafond)

Montage en bout de la paroi fixe



Montage perpendiculaire à la paroi fixe





16  6 x TF Ø3,5 x 12,7



Conseil :
Utiliser du silicone translucide

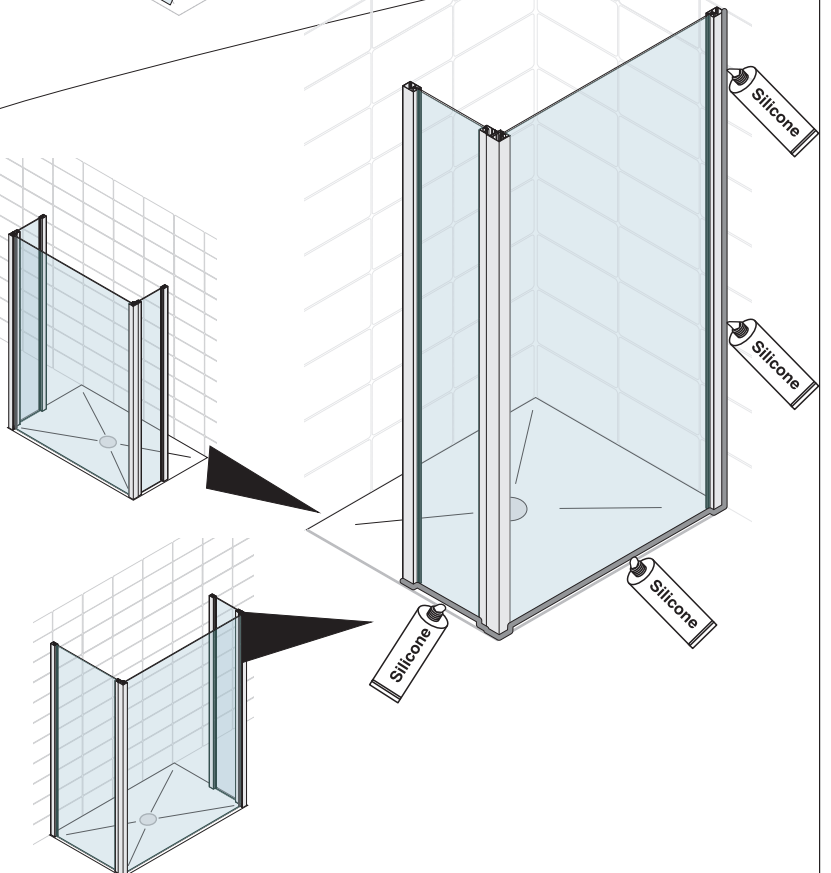
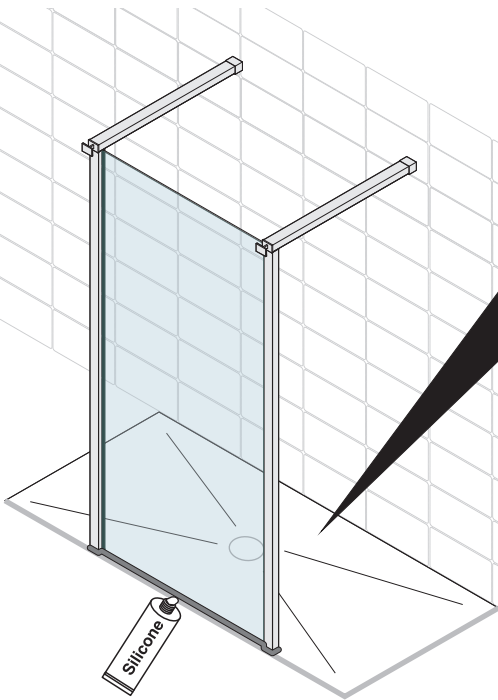
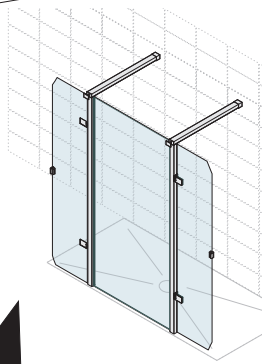
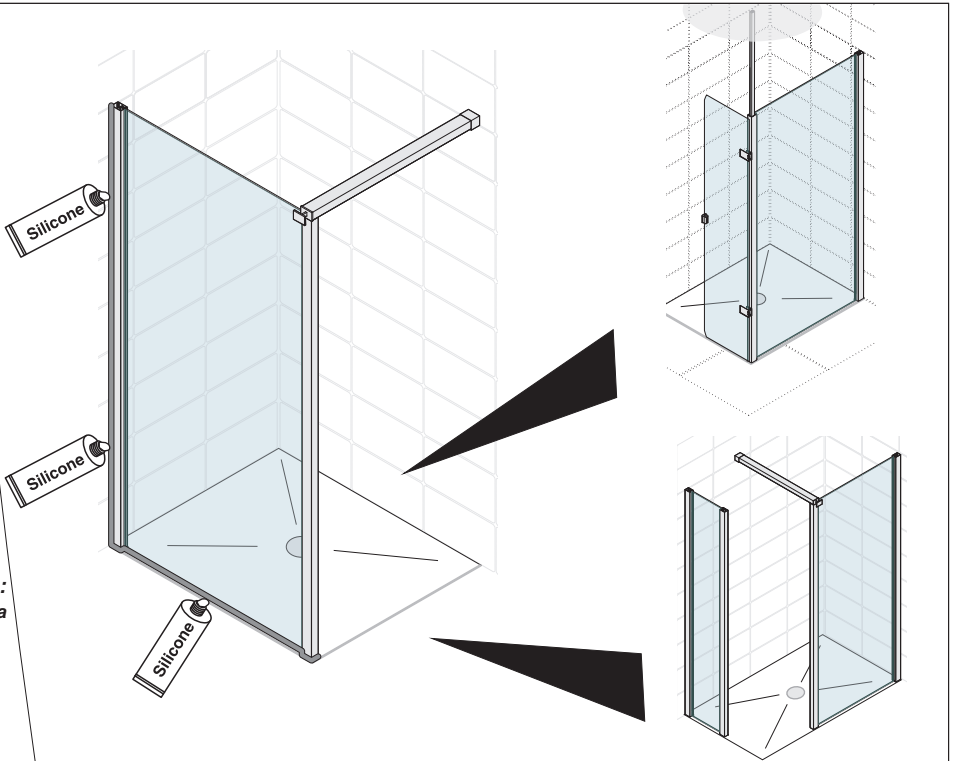


SILICONAGE

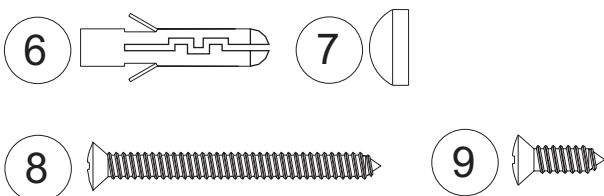
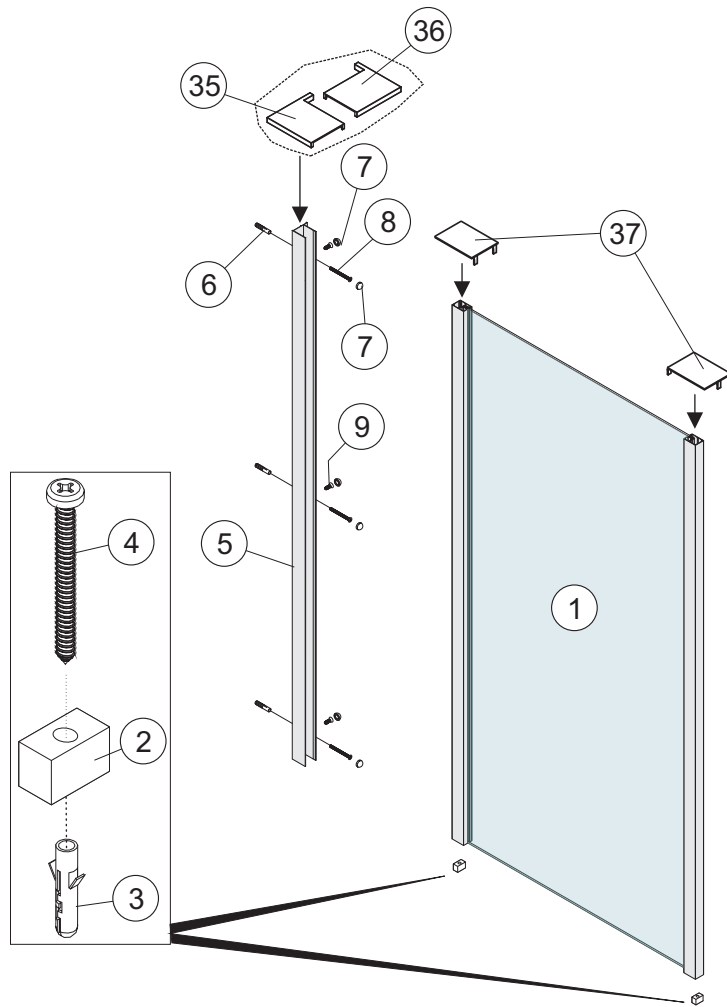
*La société LEDA décline toute responsabilité :
Si l'application qui est réalisée n'est pas conforme à la
notice de montage.*



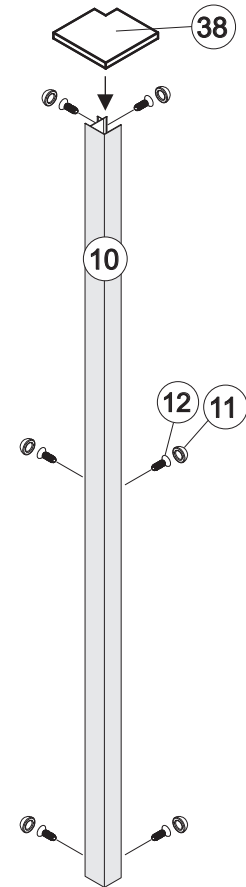
Silicone
Toujours à l'extérieur !!!



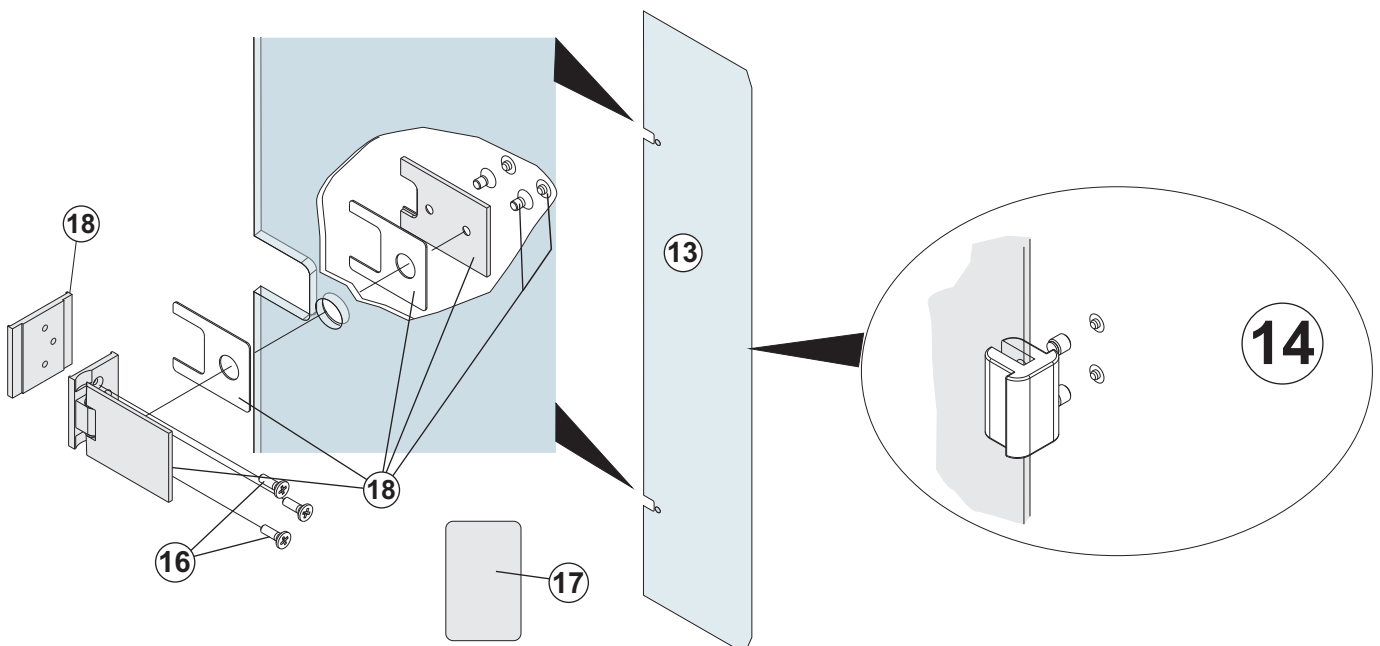
REP	QTE	DESIGNATION	BLANC VT	BLANC VS	BLANC YDD	ARGENT MAT VT	ARGENT MAT VS	ARGENT MAT YDD	ARGENT BRILLANT VT	ARGENT BRILLANT VS	ARGENT BRILLANT YDD	Noir Mat VT
1	1	PARDI FIXE 250	L13JPw02531	L13JPw02511	L13JPw02591	L13JPw02530	L13JPw02510	L13JPw02590	L13JPw02533	L13JPw02513	L13JPw02593	L13JPw02535
1	1	PARDI FIXE 500	L13JPw05031	L13JPw05011	L13JPw05091	L13JPw05030	L13JPw05010	L13JPw05090	L13JPw05033	L13JPw05013	L13JPw05093	L13JPw05035
1	1	PARDI FIXE 700	L13JPw07031	L13JPw07011	L13JPw07091	L13JPw07030	L13JPw07010	L13JPw07090	L13JPw07033	L13JPw07013	L13JPw07093	L13JPw07035
1	1	PARDI FIXE 800	L13JPw08031	L13JPw08011	L13JPw08091	L13JPw08030	L13JPw08010	L13JPw08090	L13JPw08033	L13JPw08013	L13JPw08093	L13JPw08035
1	1	PARDI FIXE 900	L13JPw09031	L13JPw09011	L13JPw09091	L13JPw09030	L13JPw09010	L13JPw09090	L13JPw09033	L13JPw09013	L13JPw09093	L13JPw09035
1	1	PARDI FIXE 1000	L13JPw10031	L13JPw10011	L13JPw10091	L13JPw10030	L13JPw10010	L13JPw10090	L13JPw10033	L13JPw10013	L13JPw10093	L13JPw10035
1	1	PARDI FIXE 1200	L13JPw12031	L13JPw12011	L13JPw12091	L13JPw12030	L13JPw12010	L13JPw12090	L13JPw12033	L13JPw12013	L13JPw12093	L13JPw12035
1	1	PARDI FIXE 1400	L13JPw14031	L13JPw14011	L13JPw14091	L13JPw14030	L13JPw14010	L13JPw14090	L13JPw14033	L13JPw14013	L13JPw14093	L13JPw14035
2	2	Fixation sol	T0SA012	T0SA012	T0SA012	T0SA012	T0SA012	T0SA012	T0SA012	T0SA012	T0SA012	T0SA012
3	2	Cheville 06	T0SA012	T0SA012	T0SA012	T0SA012	T0SA012	T0SA012	T0SA012	T0SA012	T0SA012	T0SA012
4	2	TCL 04,8x50,8	T0SA012	T0SA012	T0SA012	T0SA012	T0SA012	T0SA012	T0SA012	T0SA012	T0SA012	T0SA012
5	1	Profilé mural	SAVT0979	SAVT0979	SAVT0979	SAVT0980	SAVT0980	SAVT0980	SAVT0825	SAVT0825	SAVT0825	TC14310
6	3	Cheville 05	T0SA010	T0SA010	T0SA010	T0SA010	T0SA010	T0SA010	T0SA010	T0SA010	T0SA010	T0SA010
7	6	Cache vis	T0SA010	T0SA010	T0SA010	T0SA010	T0SA010	T0SA010	T0SA010	T0SA010	T0SA010	T0SA010
8	3	Vis TFB 03,5 x 38	T0SA010	T0SA010	T0SA010	T0SA010	T0SA010	T0SA010	T0SA010	T0SA010	T0SA010	T0SA010
9	3	Vis TFB 03,5x3,5	T0SA010	T0SA010	T0SA010	T0SA010	T0SA010	T0SA010	T0SA010	T0SA010	T0SA010	T0SA010
35	1	Embout 391	T0SA029	T0SA029	T0SA029	T0SA029	T0SA029	T0SA029	T0SA029	T0SA029	T0SA029	T0SA029
36	1	Embout 390	T0SA029	T0SA029	T0SA029	T0SA029	T0SA029	T0SA029	T0SA029	T0SA029	T0SA029	T0SA029
37	2	Embout 397	T0SA012	T0SA012	T0SA012	T0SA012	T0SA012	T0SA012	T0SA012	T0SA012	T0SA012	T0SA012



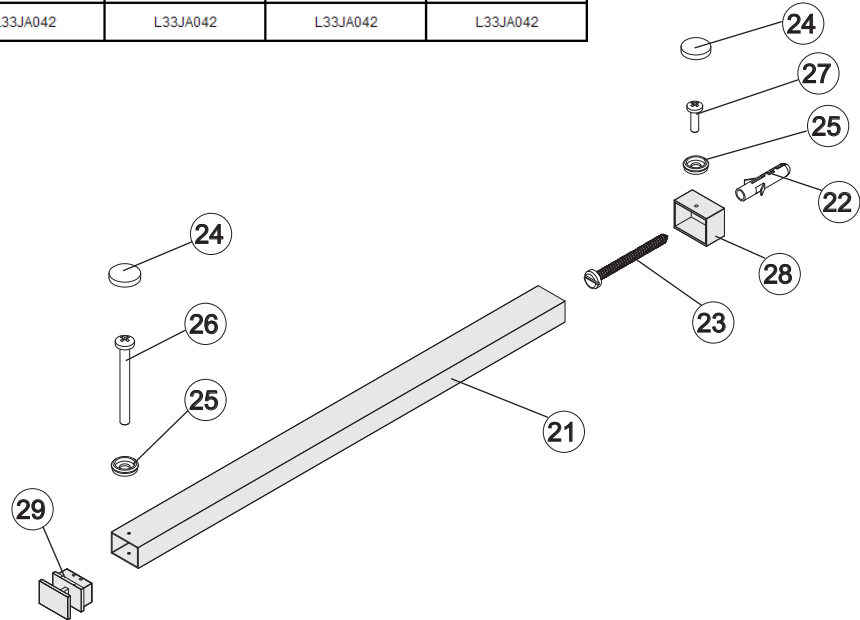
REP	QTE	DESIGNATION	ARGENT	ARGENT	BLANC	NOIR MAT
10	1	Profilé montage à 90°	L13JA9DS50	L13JA9DS53	L13JA9DS51	L13JA9DS55
11	6	Cache vis	T0SA011	T0SA011	T0SA011	T0SA011
12	6	TFB 03,5x9,5	T0SA011	T0SA011	T0SA011	T0SA011
38	1	Embout 401	T0SA011	T0SA011	T0SA011	T0SA011



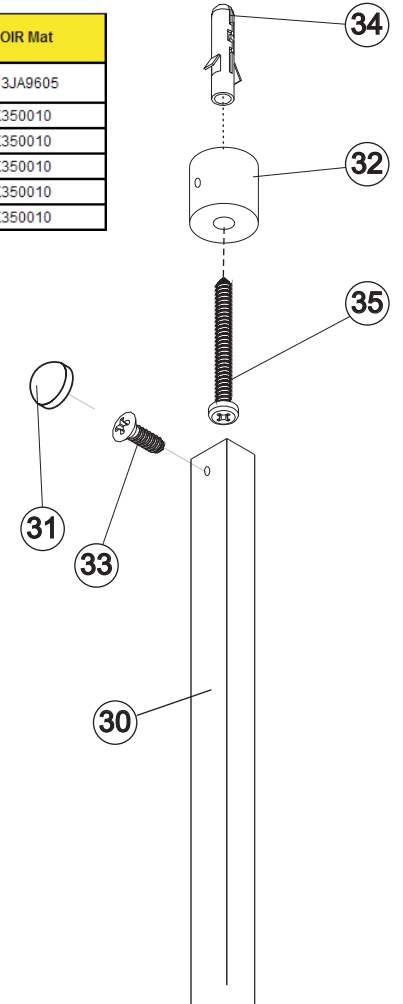
REP	QTE	DESIGNATION	VT	VS	VDD	MIROIR DOUBLE FACE
3	1	Vitrage Paroi mobile 250	L13JPM0253	L13JPWM0251	L13JPWM0259	L13JPM0258
	1	Vitrage Paroi mobile 400	L13JPM0403	L13JPWM0401	L13JPWM0409	L13JPM0408
4	1	Ensemble poignée	L3380030	L3380030	L3380030	L3380030
5	1	Forêt 02,5	SAVT0500	SAVT0500	SAVT0500	SAVT0500
6	6	TF 03,5x15,9	SAVT0500	SAVT0500	SAVT0500	SAVT0500
7	2	Cache vis adhésif	SAVT0500	SAVT0500	SAVT0500	SAVT0500
8	1	Ensemble charnière (x2)	L33JA533	L33JA533	L33JA533	L33JA533



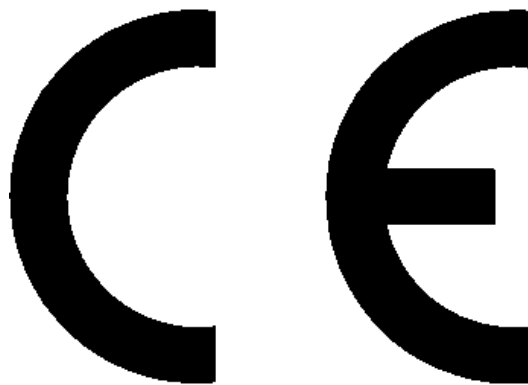
REP	QTE	DESIGNATION	ARGENT	ARGENT BRILLANT	BLANC	NOIR MAT
21	1	Barre de stabilisation murale 120	L13JA9120	L13JA11233	L13JA9121	L13JA9125
22	1	Cheville 06	T0SA013	T0SA013	T0SA013	T0SA013
23	1	TCL 04,2x31,7	T0SA013	T0SA013	T0SA013	T0SA013
24	2	Cache vis	T0SA013	T0SA013	T0SA013	T0SA013
25	2	Rondelle	T0SA013	T0SA013	T0SA013	T0SA013
26	1	TCL 03,5x50	T0SA013	T0SA013	T0SA013	T0SA013
27	1	TCL 03,5x12,7	T0SA013	T0SA013	T0SA013	T0SA013
28	1	Embout fixation murale	L33JA043	L33JA043	L33JA043	L33JA043
29	1	Patère barre stabilisation murale	L33JA042	L33JA042	L33JA042	L33JA042



REP	QTE	DESIGNATION	ARGENT	ARGENT BRILLANT	BLANC	NOIR Mat
30	1	Barre de stabilisation plafond 190	L13JA9600	L13JA16033	L13JA9601	L13JA9605
31	1	Cache vis	X350010	X350010	X350010	X350010
32	1	Patère	X350010	X350010	X350010	X350010
33	1	TFB 03,5x9,5	X350010	X350010	X350010	X350010
34	1	Cheville 06	X350010	X350010	X350010	X350010
35	1	TCL 04,8x50,8	X350010	X350010	X350010	X350010



LEDA



DECLARATION DES PERFORMANCES

PAROI DE DOUCHE JAZZ PLUS A USAGE DOMESTIQUE

035-DOP-2018A

- Code d'identification du produit Type :**
Tous les codes démarrant par L13JP
- Identification du Produit de Construction :**
Parois de Douche.
- Usage prévu du produit :**
Hygiène personnelle (HP).
- Nom, raison sociale et adresse de contact du fabricant :**
Leda S.A.S., CS 40252 Samoreau – 77215 AVON CEDEX France – <http://www.leda.eu>
- Nom et adresse de contact du mandataire :**
Non Applicable.
- Système d'évaluation et de Vérification de la constance des performances :**
Système 4.
- Cas des produits couverts par une norme harmonisée :**
Le fabricant effectue la détermination du produit type et un contrôle de la production en usine.
- Performances déclarées :**

Caractéristiques Essentielles ^a	Performance	Norme Harmonisée
Aptitude au nettoyage	Satisfaisant	EN 14428: 2015
Résistance à l'impact / comportement à l'éclatement	Satisfaisant	
Durabilité	Satisfaisant	

^aLes performances spécifiques des caractéristiques essentielles sont données par le code de désignation tel que cité dans le présent document

- Les performances du produit identifié aux points 1 et 2 sont conformes aux performances déclarées indiquées au point 8.
La présente déclaration est établie sous la seule responsabilité du fabricant identifié au point 4.

à Samoreau, le 09/02/2018

Robert Dziak,
Président Directeur Général

LEDA

TRAITEMENT GLASPLUS

Le revêtement GlasPlus est un traitement du verre qui facilite l'entretien des parois vitrées en limitant les dépôts de calcaire, de graisse et de saleté. Le traitement rend la surface du verre hydrophobe et oléophobe. Ainsi, les liquides ou substances aqueux et huileux ou gras sont repoussés et glissent à la surface sans laisser de traces. Le verre a donc des propriétés de déperlance à l'eau, ainsi qu'aux substances grasses, et de ce fait présente des caractéristiques anti-calcaires.

Le revêtement GlasPlus est si fin qu'il ne se voit pas à l'œil nu, il ne modifie pas la transparence du verre : le seul effet visible révélant la présence de ce revêtement, c'est la formation de grosses gouttes d'eau qui glissent à la surface de la paroi et non la diffusion uniforme de milliers de gouttelettes d'eau qui s'accrochent et s'étalent sur la paroi.

A la différence des verres non traités, les verres traités GlasPlus vont être beaucoup plus faciles à nettoyer. **Cela ne signifie pas pour autant que les verres traités GlasPlus ne doivent pas être nettoyés.** Il peut rester des résidus visibles sur le verre après l'utilisation de la douche, notamment de savon. Ces résidus seront moins importants, et les particules se détacheront plus facilement.

Dans ce cas-là, afin d'assurer la longévité du traitement GlasPlus des parois de douche, il faut absolument respecter les conseils d'entretien et éviter d'utiliser :

- des poudres et des crèmes abrasives
- les nettoyeurs alcalins
- les nettoyeurs caustiques
- les produits acides
- les nettoyeurs désinfectants
- les nettoyeurs vapeur

Ces produits agressifs ne sont pas utiles puisque l'entretien s'effectue très facilement avec des produits doux comme les nettoyeurs neutres qui lavent mais n'attaquent pas le revêtement protecteur des parois de douche.

Lorsque l'effet du revêtement commence à diminuer ou en cas de détérioration du revêtement, il est possible de traiter le verre en utilisant un kit GlasPlus.

ENTRETIEN

- Il est possible que le traitement anti-calcaire laisse des traces sur les vitrages, nous vous conseillons de nettoyer ceux-ci après l'installation des parois à l'aide d'un chiffon doux et sec.

- NE PAS UTILISER DE PRODUITS ABRASIFS OU SOLVANTS.

LEDA

La société LEDA vous remercie de lui avoir témoigné votre confiance.

- Nos produits sont soumis à de strictes exigences quant à la qualité des matériaux, de la finition et à la sécurité de fonctionnement.
- Pour l'entretien, nous vous conseillons de bien rincer la cabine après usage pour éliminer les résidus de savon, de shampoing et de gel douche. Nous vous recommandons également l'usage de notre nettoyant LEDA NET ou à défaut un chiffon imbibé d'alcool à brûler
- Ne pas utiliser de solvants, de produits abrasifs ou de liquide type déboucheur qui risquent de détériorer le receveur et la bonde.
- La lubrification des rails, des charnières et autres pièces mobiles doit être contrôlée périodiquement. Lubrifier si besoin avec de la graisse silicone ou à défaut de la vaseline ménagère.
- Le verre utilisé pour nos produits est un verre de sécurité (norme NF EN 12150-1). En cas de choc, le vitrage se brise en une multitude de petits morceaux sans véritable danger pour l'utilisateur.

GARANTIE CONTRACTUELLE - 2 ANS

Au delà de la garantie légale issue des dispositions de l'art. 1641 et suivants du Code Civil, nous garantissons nos produits contre tous défauts de matière et vices de fabrication, pendant désormais deux ans à dater de leur livraison.

Cette garantie court à dater de la livraison des produits et sous réserve des dispositions ci-après :

- Nos produits doivent être installés et révisés par un professionnel qualifié, lequel s'engage à respecter nos prescriptions et les règles de l'art concernant le montage, l'installation et la révision de nos produits.
- Lorsque nos produits sont destinés à être encastrés, l'installation devra être réalisée de telle sorte qu'ils puissent être retirés ultérieurement, sans détérioration.
- Notre garantie ne couvre pas les défaut et détériorations provoqués par l'usure naturelle des pièces, les intempéries, les dommages causés par la qualité de l'eau et les dommages qui pourraient être la conséquence d'un entretien défectueux.

Compte tenu de ce qui précède, notre garantie sera retirée à tout produit dont l'installation, la mise en oeuvre ou l'entretien n'auront pas été effectués conformément à nos prescriptions, dans les règles de l'art et par un professionnel qualifié, qu'il s'agisse de l'entreprise chargée des travaux ou du personnel affecté à ceux-ci.

En cas de défectuosité des produits reconnue par nos services, notre garantie reste strictement limitée au déclassement, ou éventuellement au remplacement pur et simple de la pièce défectueuse, à l'exclusion de tous frais et indemnités de quelque nature qu'il soit. Ce remplacement n'interviendra à l'identique que dans les limites de nos fabrications et de nos disponibilités en stock. Dans le cas contraire, nous ne serons tenus qu'au remplacement à l'équivalent. Toute réclamation sera d'autant mieux traitée qu'elle sera détaillée, précise et accompagnée de la facture d'achat et/ou de la facture d'installation.

POUR BENEFICIER D'UNE GARANTIE SUPPLEMENTAIRE D'UN AN.....

Nous vous proposons d'enregistrer votre achat sur notre site internet :

www.leda.eu

Nous pourrions ainsi immédiatement identifier la référence du produit que vous venez d'acquérir et, en cas de demande de pièces détachées, vous servir plus rapidement.

Pour ce faire, sur la page d'accueil, allez dans la rubrique "ENREGISTRER MON PRODUIT"

Vous n'avez plus qu'à renseigner la fiche d'inscription et confirmer pour bénéficier d'un an de garantie supplémentaire

**A
CONSERVER
PAR L'UTILISATEUR**

LEDA

BON DE GARANTIE

- 2 ANS -

Pensez à nous communiquer :

- la référence de votre produit (c'est une suite de chiffres et lettres qui identifie le produit, vous la trouvez sur le catalogue Leda ou sur la facture de votre distributeur) Ex: L13JP858-71

Pensez à conserver l'original de votre facture d'achat (vous devrez nous en fournir une copie lors de votre demande de prise en charge sous garantie).

Ne retournez ce bon de garantie dûment complété et accompagné de la facture d'achat du produit qu'en cas de réclamation.

NOM :

ADRESSE :

.....

CODE POSTAL :

VILLE :

- N'oubliez pas de faire apposer le
cachet de votre installateur

Cachet de l'installateur

