

VSH SudoPress Cuivre raccord écrou tournant (à sertir x taraudé)



groupe: **SP4359GV** catégorie: **fittingen** product line: **VSH SudoPress Cuivre**

Le VSH SudoPress SP4359GV est un raccord à écrou tournant avec une emboîture femelle à sertir et un écrou. Le joint plat est inclu. En utilisant VSH SudoPress dans votre installation de tuyauterie, vous pouvez procéder de façon rapide, facile et propre. VSH SudoPress fournit un système de raccordement qui peut être utilisé dans les situations les plus diverses.

- double sécurité grâce au Visu-Control®; et à la fonction Fuite avant sertissage
- fourni avec les homologations applicables
- identification claire sur les raccords

Les raccords union doivent être combinés avec leurs équivalents à filetage mâle, avec une portée plate appropriée pour le joint. Il s'agit généralement d'un filetage parallèle (G-). Il n'est pas recommandé d'utiliser des pièces à filetage conique mâle (R-), car elles offrent généralement une portée plate trop faible pour le joint plat.

1. vérifier la qualité et l'intégrité du joint plat. Le joint et les portées plates doivent être propres et exemptes de chocs ou de rayures
2. monter le raccord union sur le filetage mâle et réaliser un serrage à la main
3. tourner de 1/8 à 1/4 de tour, en utilisant une clé adaptée. Un serrage trop important pourrait endommager le joint d'étanchéité

applications

eau potable, chauffage, refroidissement, air comprimé, énergie solaire, vide

segments

industrie , construction navale , infra

homologations

DVGW Wasser , QB (CSTBat) , TSU , WRAS , ACS , RISE , ATG

assortiment

code	taille	poids	dimensions	emballage	GTIN
6671258	12xG3/8"	0,04 kg	40x25x25 mm	sac (5 pc)	03430651365574
6671269	12xG1/2"	0,04 kg	42x30x30 mm	sac (5 pc)	03430651365567
6671262	14xG3/8	0,04 kg	40x25x25 mm	sac (5 pc)	03430651434263
6671260	14xG1/2	0,05 kg	47x20x20 mm	sac (5 pc)	03430651434256
6671271	15xG1/2"	0,05 kg	47x20x20 mm	sac (5 pc)	03430651365628
6671280	15xG3/4"	0,07 kg	39x35x40 mm	sac (5 pc)	03430651434287
6671282	16xG1/2	0,05 kg	47x20x20 mm	sac (5 pc)	03430651434294
6671284	16xG3/4	0,07 kg	39x35x40 mm	sac (5 pc)	03430651434300
6671291	18xG3/4"	0,09 kg	46x30x30 mm	sac (5 pc)	03430651365680
6671302	22xG3/4"	0,1 kg	53x30x30 mm	sac (5 pc)	03430651434331

code	taille	poids	dimensions	emballage	GTIN
6671313	22xG1"	0,12 kg	41x40x40 mm	sac (5 pc)	03430651365697
123460692	28xG1"	0,12 kg	44x60x50 mm	sac (5 pc)	03430651793094
6671324	28xG1 1/4"	0,18 kg	44x60x50 mm	sac (5 pc)	03430651365710
6671335	35xG1 1/4"	0,22 kg	50x55x49 mm	sac (5 pc)	03430651365727
6676274	35xG1 1/2"	0,24 kg	55x60x36 mm	sac (1 pc)	03430651792998
6671346	42xG1 1/2"	0,33 kg	74x65x55 mm	sac (1 pc)	03430650365735
6671357	42xG1 3/4"	0,33 kg	72x70x60 mm	sac (1 pc)	03430650365742
6671368	54xG2"	0,51 kg	81x75x70 mm	sac (1 pc)	03430650365759
6671379	54xG2 3/8"	0,5 kg	65x70x70 mm	sac (1 pc)	03430650365766

caractéristiques - information produit

article	VSH SudoPress Cuivre raccord écrou tournant (à sertir x taraudé)
numéro d'article avec GTIN	SP4359GV
fabricant	Aalberts integrated piping systems B.V. (VSH)
poids	0,5 kg
dimensions	65x70x70 mm

caractéristiques - technique

pression de service max du fluide	16 bar
température de fluide minimale	-20 °C
température de fluide maximale	110 °C
pic de température du fluide	135 °C

dimensions

caractéristiques - caractéristiques

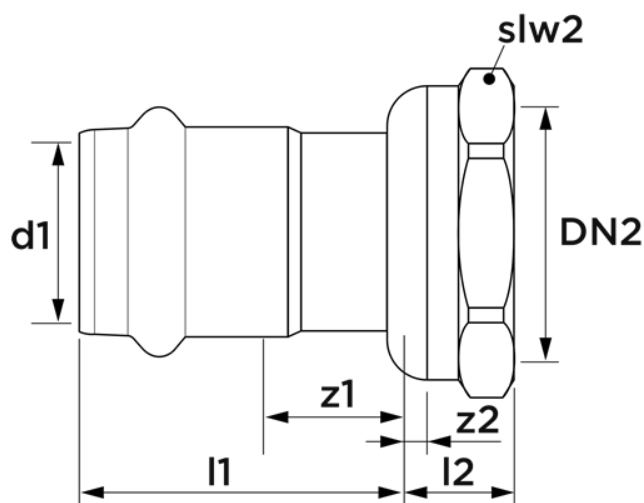
couleur	bronze, Laiton
matériaux	brass, bronze (EN CC499K, CW617N)
finitions	aucune
forme	droit, Réduction
type de connexion	press (V), raccord d'écrou
pression nominale (PN)	PN 16
étanchéité	EPDM

caractéristiques - général

groupe de produit	fittingen (raccords)
classe ETIM	EC003024 Raccord avec 2 connexions
code intrastat	74122000
ligne de produit	VSH
séries	SudoPress Cuivre
type de produit	SP4359GV
code unspsc	40174907
scip	5cf0b298-027a-4aed-9537-63ab9cac8f2d

code	taille	d1	dN1	l1	z1	d2	DN2	l2	z2	slw2
6671258	12xG3/8"	12,0	DN10	31	11	17,2	3/8" (DN10)	9	4	19
6671269	12xG1/2"	12,0	DN10	31	13	21,3	1/2" (DN15)	11	4	24
6671262	14xG3/8"	14,0	DN12	34	12	17,2	3/8" (DN10)	11	5	19
6671260	14xG1/2"	14,0	DN12	36	14	21,3	1/2" (DN15)	11	3	24
6671271	15xG1/2"	15,0	DN12	36	14	21,3	1/2" (DN15)	11	4	24
6671280	15xG3/4"	15,0	DN12	26	4	26,9	3/4" (DN20)	13	5	32
6671282	16xG1/2"	16,0	DN12	36	12	21,3	1/2" (DN15)	11	3	24
6671284	16xG3/4"	16,0	DN12	26	2	26,9	3/4" (DN20)	13	3	32
6671291	18xG3/4"	18,0	DN15	32	10	26,9	3/4" (DN20)	13	5	32
6671302	22xG3/4"	22,0	DN20	40	16	26,9	3/4" (DN20)	13	5	32
6671313	22xG1"	22,0	DN20	27	4	33,7	1" (DN25)	14	5	41
123460692	28xG1"	28,0	DN25	42	18	33,7	1" (DN25)	13	5	41
6671324	28xG1 1/4"	28,0	DN25	28	4	42,4	1 1/4" (DN32)	16	5	50
6671335	35xG1 1/4"	35,0	DN32	44	19	42,4	1 1/4" (DN32)	16	5	50

code	taille	d1	DN1	l1	z1	d2	DN2	l2	z2	slw2
6676274	35xG1 1/2"	35,0	DN32	31	6	48,3	1 1/2" (DN40)	18	6	55
6671346	42xG1 1/2"	42,0	DN40	56	20	48,3	1 1/2" (DN40)	18	6	55
6671357	42xG1 3/4"	42,0	DN40	56	20	-	1 3/4" (DN40)	16	6	60
6671368	54xG2"	54,0	DN50	65	24	60,3	2" (DN50)	21	6	70
6671379	54xG2 3/8"	54,0	DN50	44	3	-	2 3/8" (DN50)	22	6	75



téléchargements

⬇️ SP4359GV - png

⬇️ Diagram - png

⬇️ SDS-VSH_SudoPress_Copper_brass-gunmetal - pdf