

VSH SudoPress Cuivre courbe 90° (à sertir x fileté)



groupe: SP4001GV **catégorie:** raccords **product line:** VSH SudoPress Cuivre

Le VSH SudoPress SP4001GV est une courbe à 90°; avec une emboîture femelle à sertir et une extrémité fileté. En utilisant VSH SudoPress dans votre installation de tuyauterie, vous pouvez procéder de façon rapide, facile et propre. VSH SudoPress fournit un système de raccordement qui peut être utilisé dans les situations les plus diverses.

- double sécurité grâce au Visu-Control®; et à la fonction Fuite avant sertissage
- fourni avec les homologations applicables
- identification claire sur les raccords

applications

eau potable, chauffage,
refroidissement, air comprimé,
énergie solaire, vide

segments

infra , industrie , construction
navale

certificats

ACS , DVGW Wasser , KIWA , QB
(CSTBat) , RISE , SVGW Wasser ,
TSU , WRAS

assortiment

code	taille	dimensions	poids	emballage	GTIN
6673440	14xR3/8"	39x55x22 mm	0,07 kg	sac (5 pc)	03430651358552
6673438	14xR1/2"	47x56x22 mm	0,09 kg	sac (5 pc)	03430651358538
6671533	15xR3/8"	54x57x23 mm	0,09 kg	sac (5 pc)	03430651358576
6671544	15xR1/2	60x56x23 mm	0,09 kg	sac (5 pc)	03430651358569
6671535	16xR1/2	41x56x24 mm	0,09 kg	sac (5 pc)	03430651358583
6671555	18xR1/2"	57x60x26 mm	0,12 kg	sac (5 pc)	03430651358606
6671566	18xR3/4"	60x61x26 mm	0,13 kg	sac (5 pc)	03430651358613
6671577	22xR3/4"	71x68x31 mm	0,15 kg	sac (5 pc)	03430651358620
6671588	28xR1"	84x76x37 mm	0,27 kg	sac (5 pc)	03430651358644

caractéristiques - caractéristiques

couleur	Laiton, bronze
matériaux	bronze, brass (CW617N, EN CC499K)
finitions	aucune
forme	Courbe, Réduction (90°)
type de connexion	press (V), R - FPT - filetage mâle conique
étanchéité	EPDM

caractéristiques - général

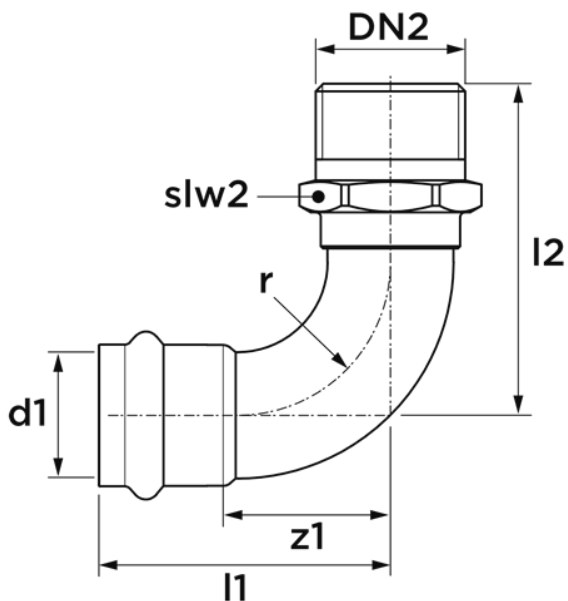
groupe de produit	raccords
classe ETIM	ECO03024 Raccord avec 2 connexions
code intrastat	74122000
ligne de produit	VSH
séries	SudoPress Cuivre
type de produit	SP4001GV
code unspsc	40172807

caractéristiques - technique

pression de service max du fluide	16 bar
température de fluide minimale	-20 °C
température de fluide maximale	110 °C
pic de température du fluide	135 °C

dimensions

code	size	d1	dN1	l1	z1	d2	DN2	l2	slw2	gamme d'arc	angle de proue
6673440	14xR3/8"	14,0	DN12	44	20	17,2	3/8" (DN10)	28	19	19	90
6673438	14xR1/2"	14,0	DN12	44	20	21,3	1/2" (DN15)	36	22	19	90
6671533	15xR3/8"	15,0	DN12	46	24	17,2	3/8" (DN10)	42	19	19	90
6671544	15xR1/2"	15,0	DN12	45	23	21,3	1/2" (DN15)	48	19	19	90
6671535	16xR1/2"	16,0	DN12	44	20	21,3	1/2" (DN15)	29	22	19	90
6671555	18xR1/2"	18,0	DN15	47	25	21,3	1/2" (DN15)	43	22	20	90
6671566	18xR3/4"	18,0	DN15	47	25	26,9	3/4" (DN20)	47	24	20	90
6671577	22xR3/4"	22,0	DN20	53	30	26,9	3/4" (DN20)	55	25	24	90
6671588	28xR1"	28,0	DN25	58	34	33,7	1" (DN25)	65	30	29	90



durabilité

code	empreinte carbone (A1-A3) cradle-to-gate	empreinte carbone (A-C) carbone incorporé	empreinte carbone (A-D) cradle-to-cradle	source des données
6673440	0,36kgCO ₂ e	0,36kgCO ₂ e	0,26kgCO ₂ e	EPD
6673438	0,48kgCO ₂ e	0,48kgCO ₂ e	0,34kgCO ₂ e	EPD
6671533	0,44kgCO ₂ e	0,44kgCO ₂ e	0,31kgCO ₂ e	EPD
6671544	0,44kgCO ₂ e	0,44kgCO ₂ e	0,32kgCO ₂ e	EPD
6671535	0,46kgCO ₂ e	0,46kgCO ₂ e	0,33kgCO ₂ e	EPD
6671555	0,62kgCO ₂ e	0,62kgCO ₂ e	0,44kgCO ₂ e	EPD
6671566	0,69kgCO ₂ e	0,69kgCO ₂ e	0,49kgCO ₂ e	EPD
6671577	0,78kgCO ₂ e	0,78kgCO ₂ e	0,55kgCO ₂ e	EPD
6671588	1,39kgCO ₂ e	1,39kgCO ₂ e	0,99kgCO ₂ e	EPD

téléchargements

📎 SP4001GV - jpg

📎 Diagram - png