



• Receveur Extra-plat en Acrylique Sanitaire Renforcé

• A POSER

• Hauteur : 6 cm

• **Classe PN 12**

• 10 Dimensions : de 800 x 800 à 1 400 X 800 mm

• 3 formes : Carré, Rectangle, ¼ Rond

• Options :

• Bonde extra-plate Ø 90, capot Chromé ou Blanc (hauteur : 58 mm)

• Kit de réparation matériaux de synthèse

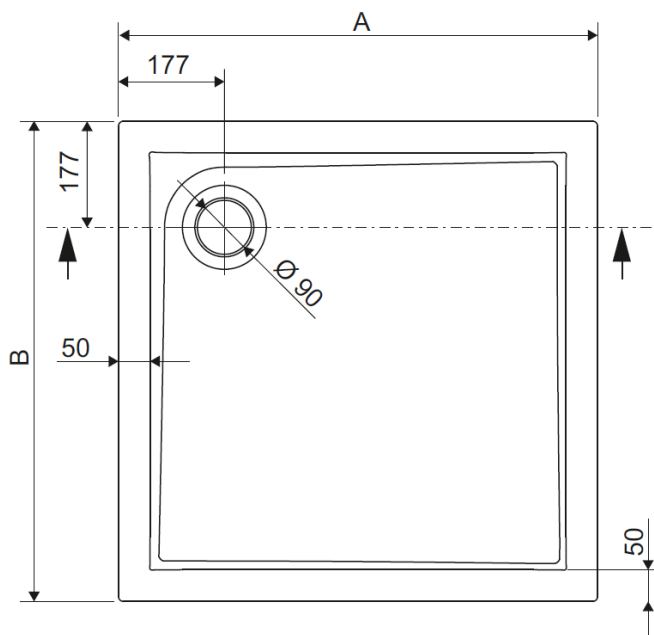


Option ; Bonde Extra-plate

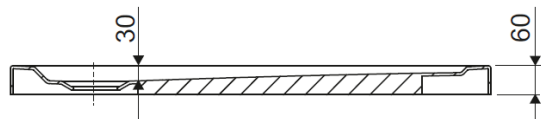


Conforme  
à la norme  
EN-14527

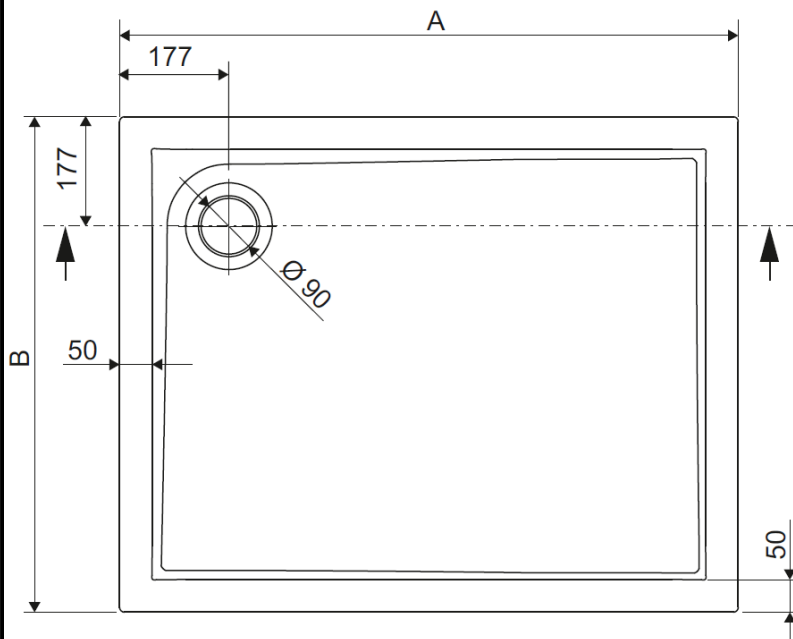
## CARRÉ



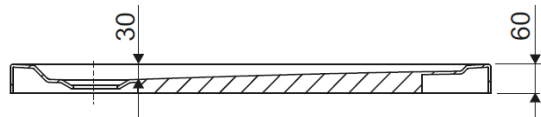
Désignation	A en mm	B en mm
SLAM 80 x 80	800	800
SLAM 90 x 90	900	900



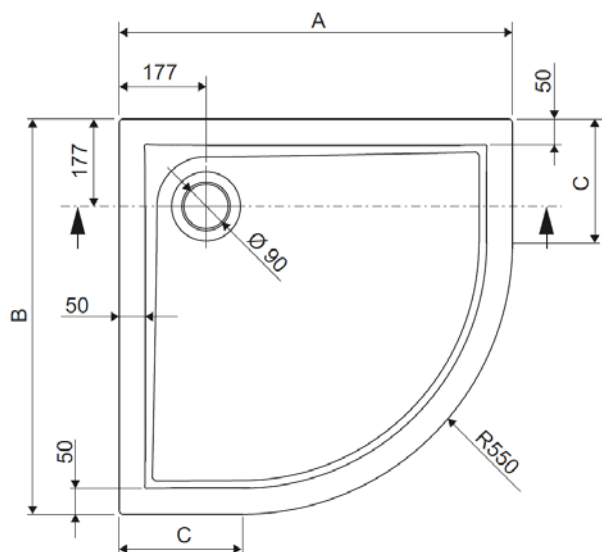
## RECTANGLE



Désignation	A en mm	B en mm
SLAM 90 x 75	900	750
SLAM 90 x 80	900	800
SLAM 100 x 80	1 000	800
SLAM 120 x 80	1 200	800
SLAM 140 x 80	1 400	800



## ¼ ROND



Désignation	A en mm	B en mm	C en mm
SLAM ¼ Rd 80	800	800	250
SLAM ¼ Rd 90	900	900	350
SLAM ¼ Rd 100	1 000	1 000	450

