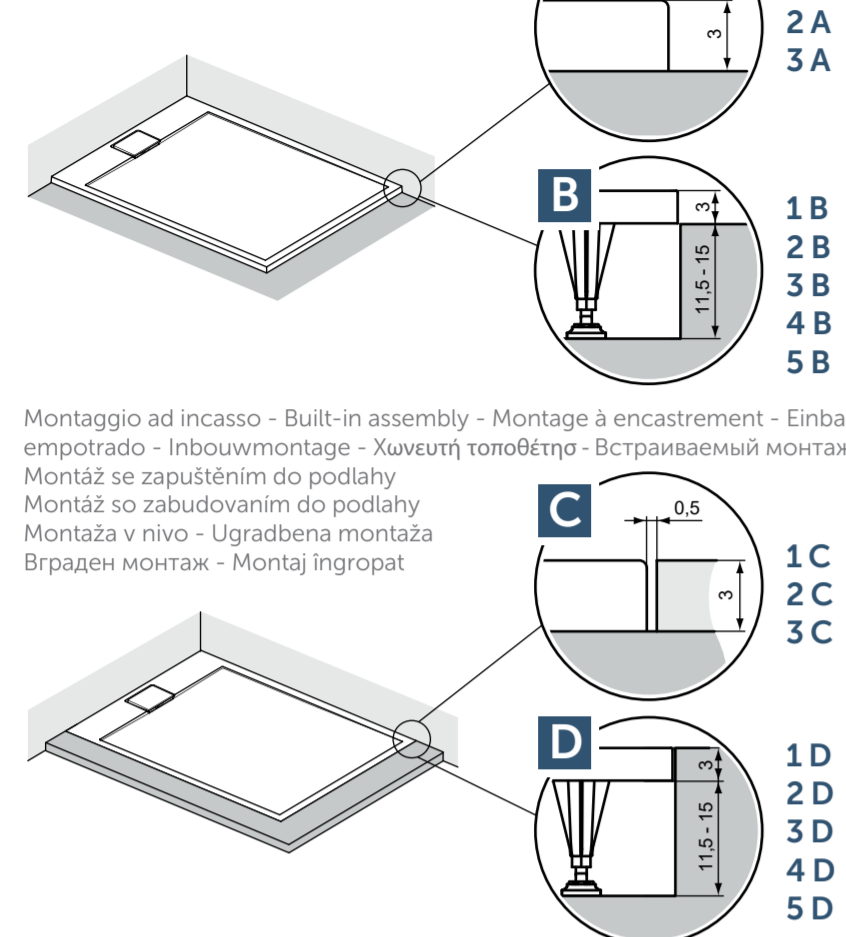
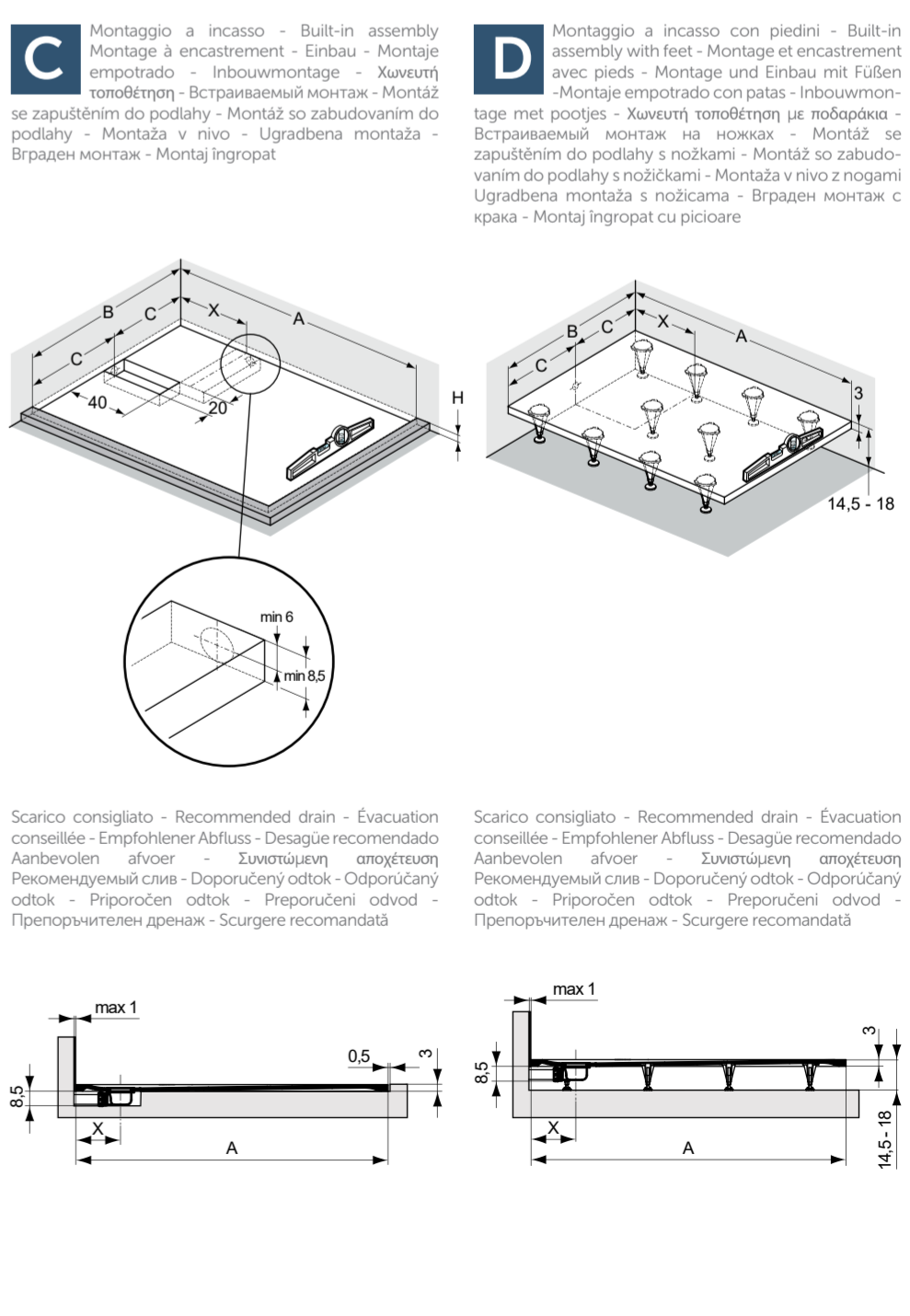
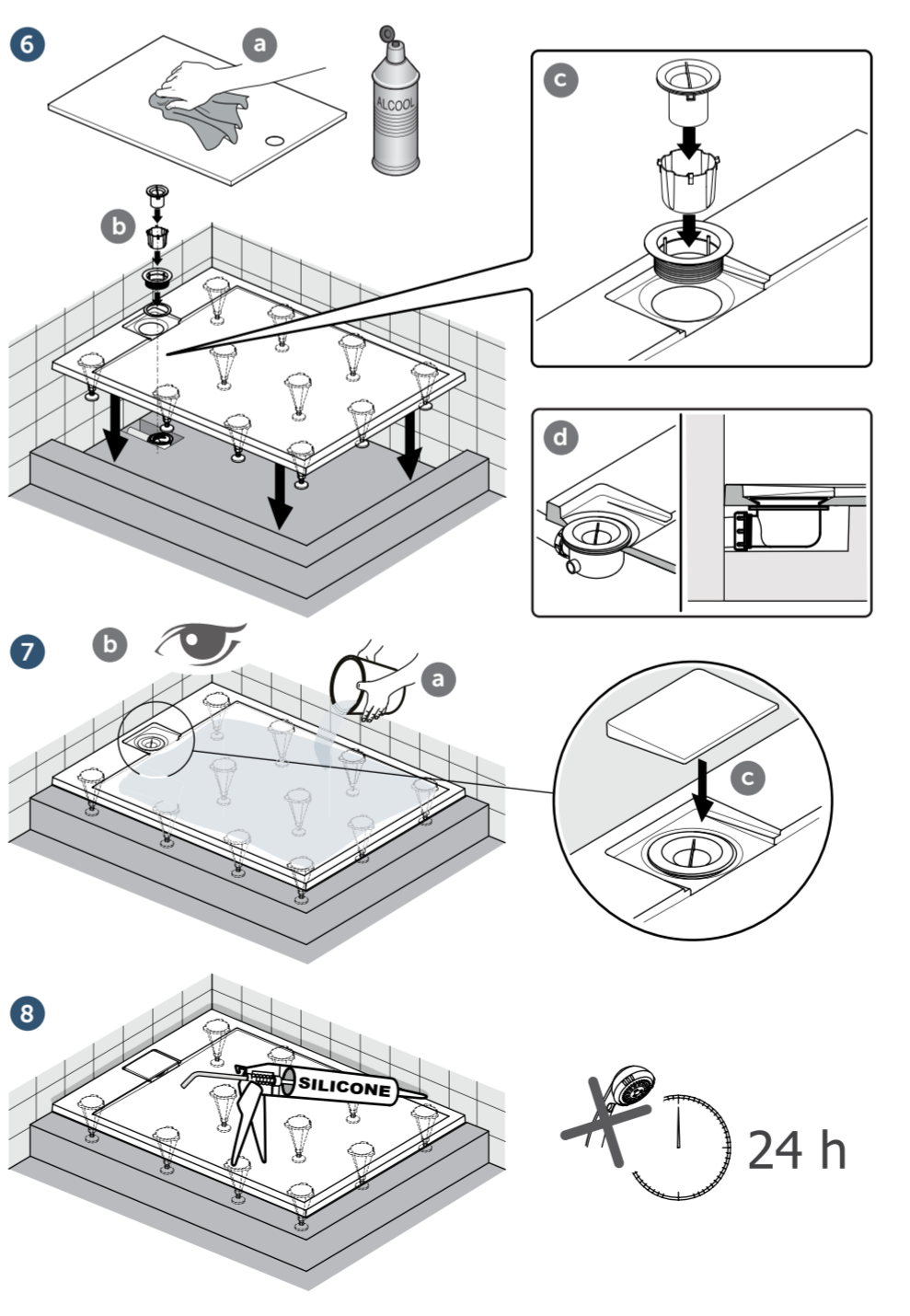
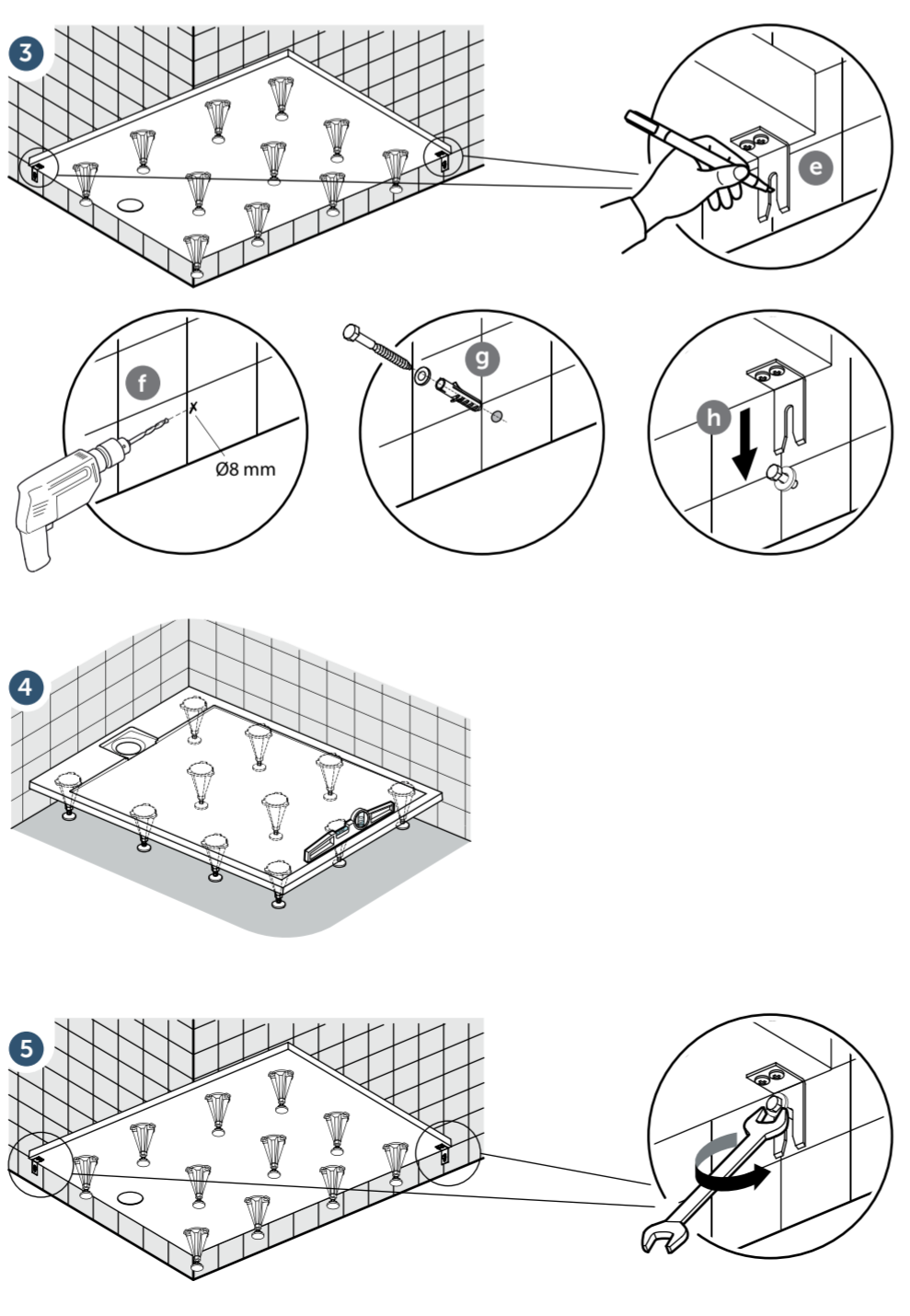
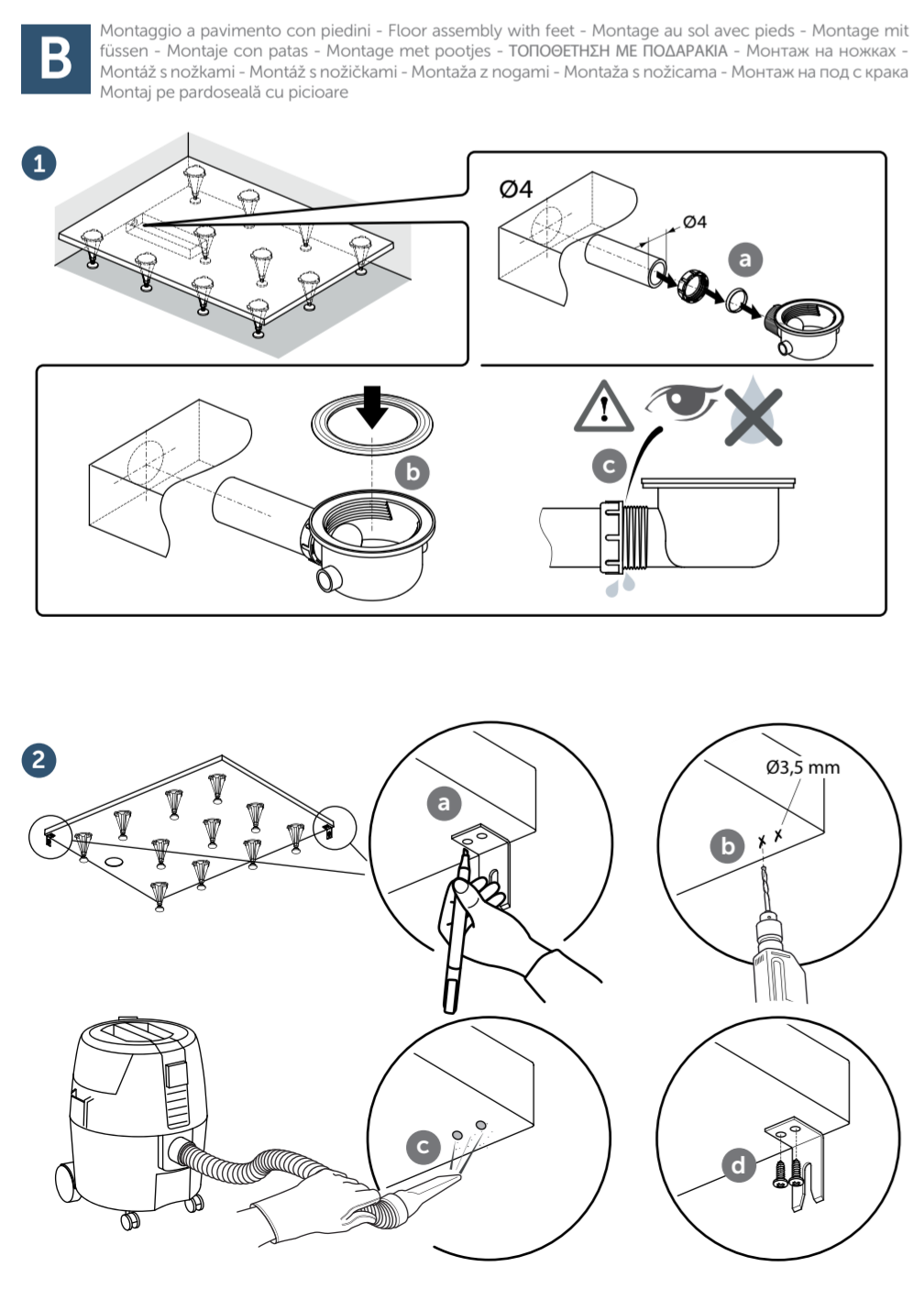
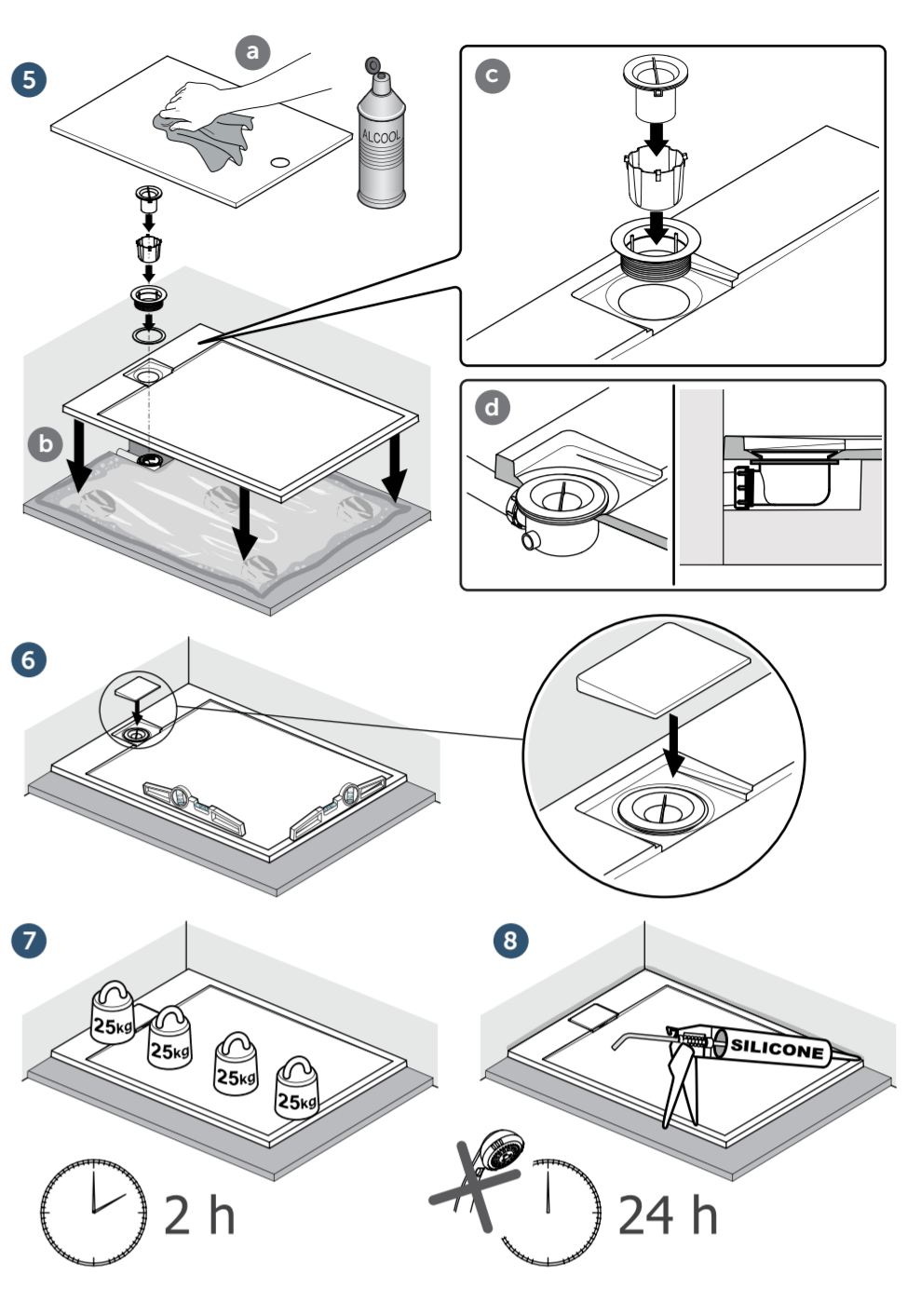
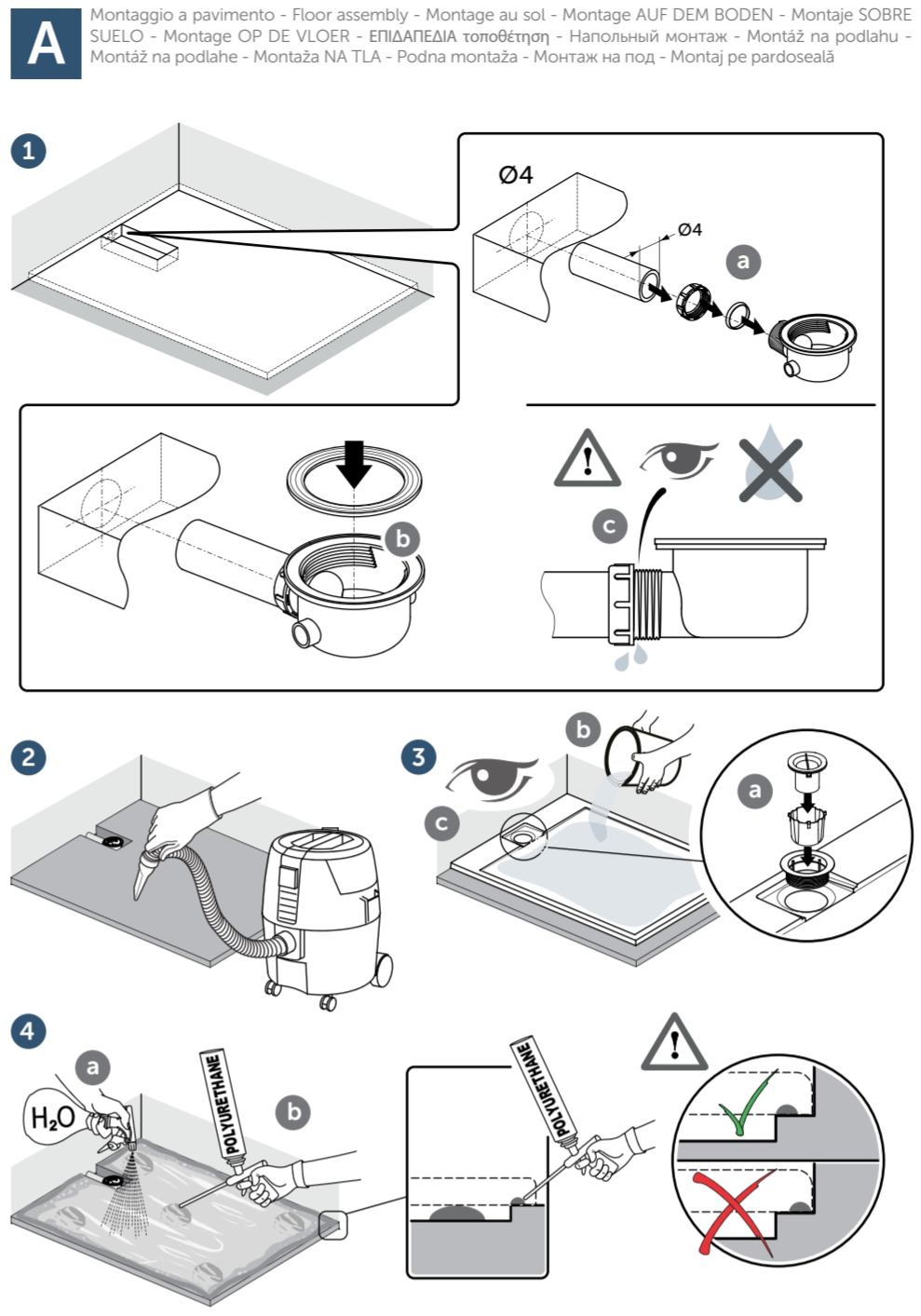
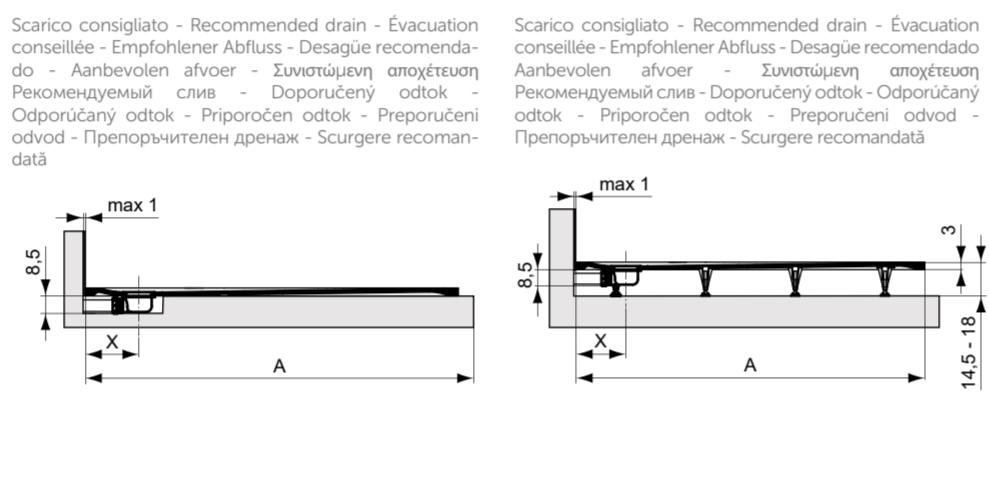
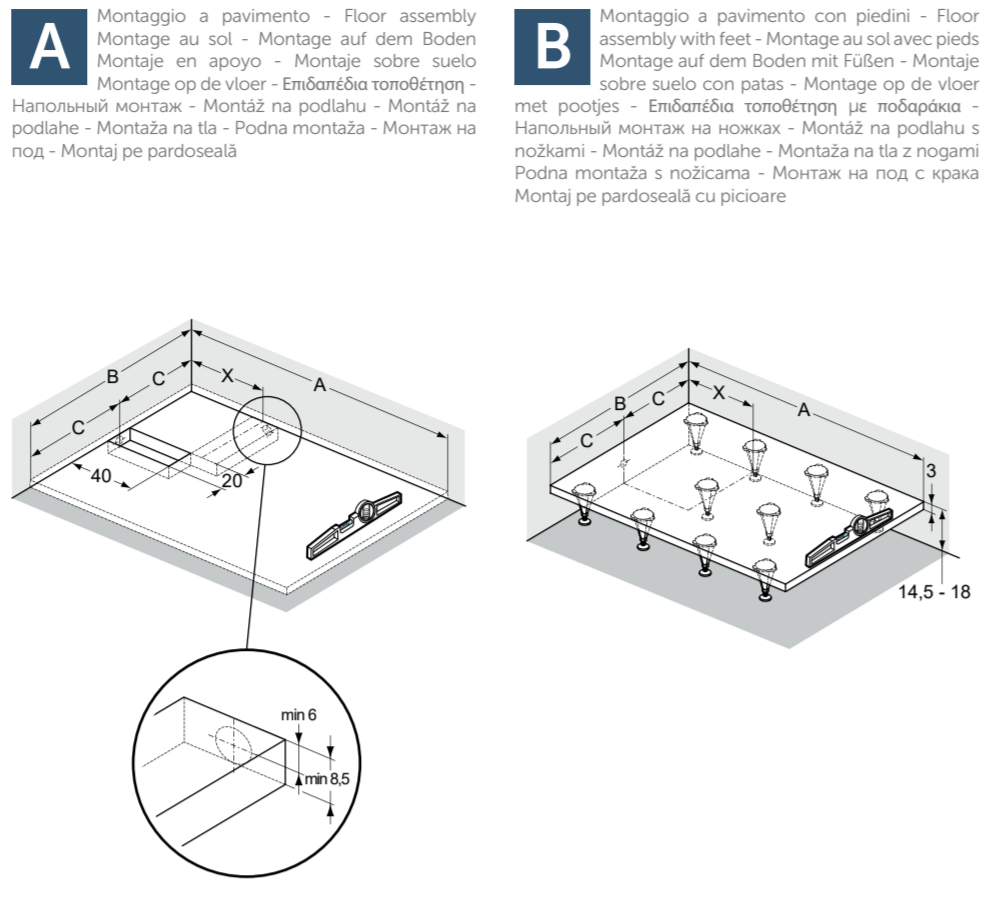


ULTRA FLAT S ILIFE

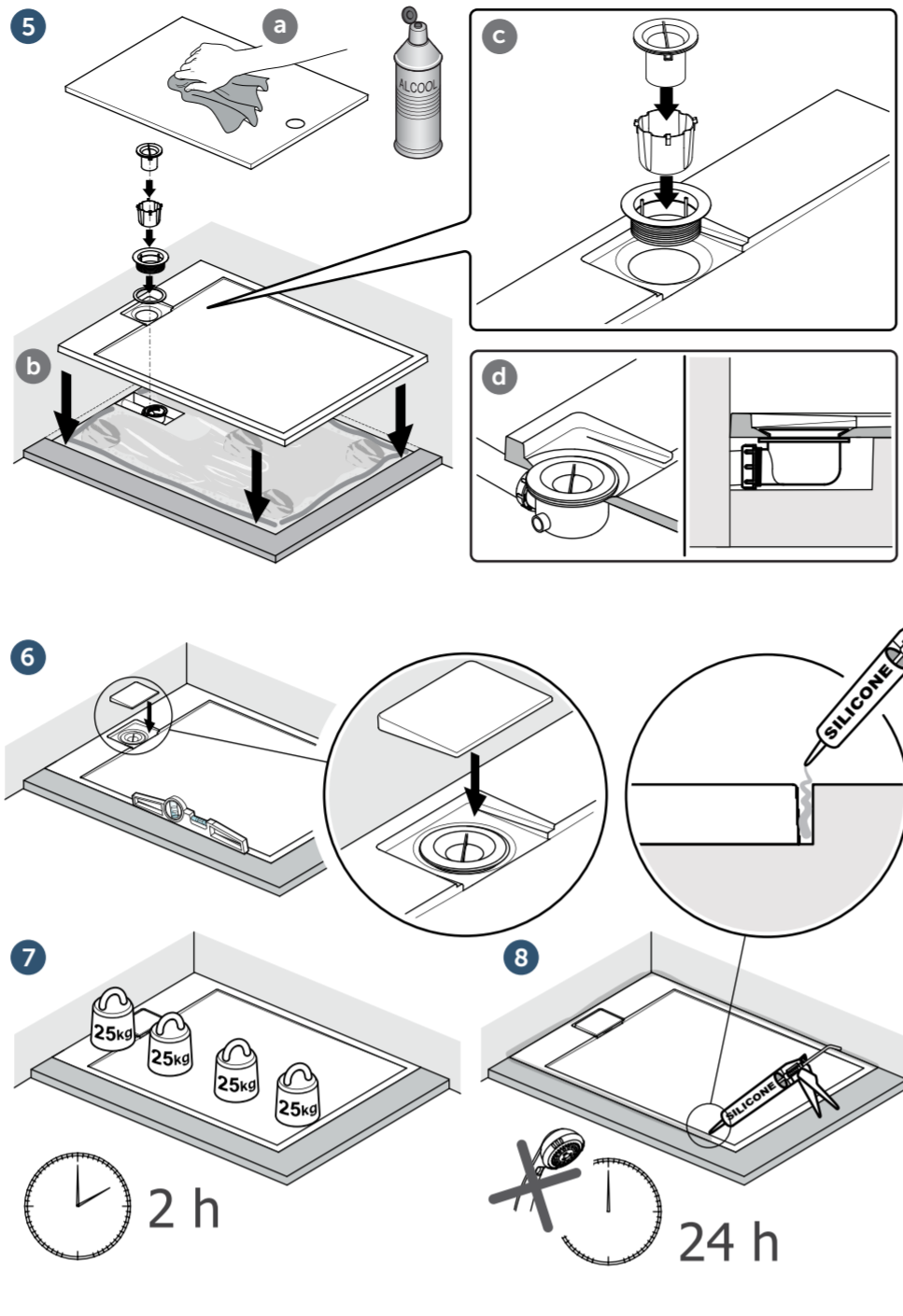
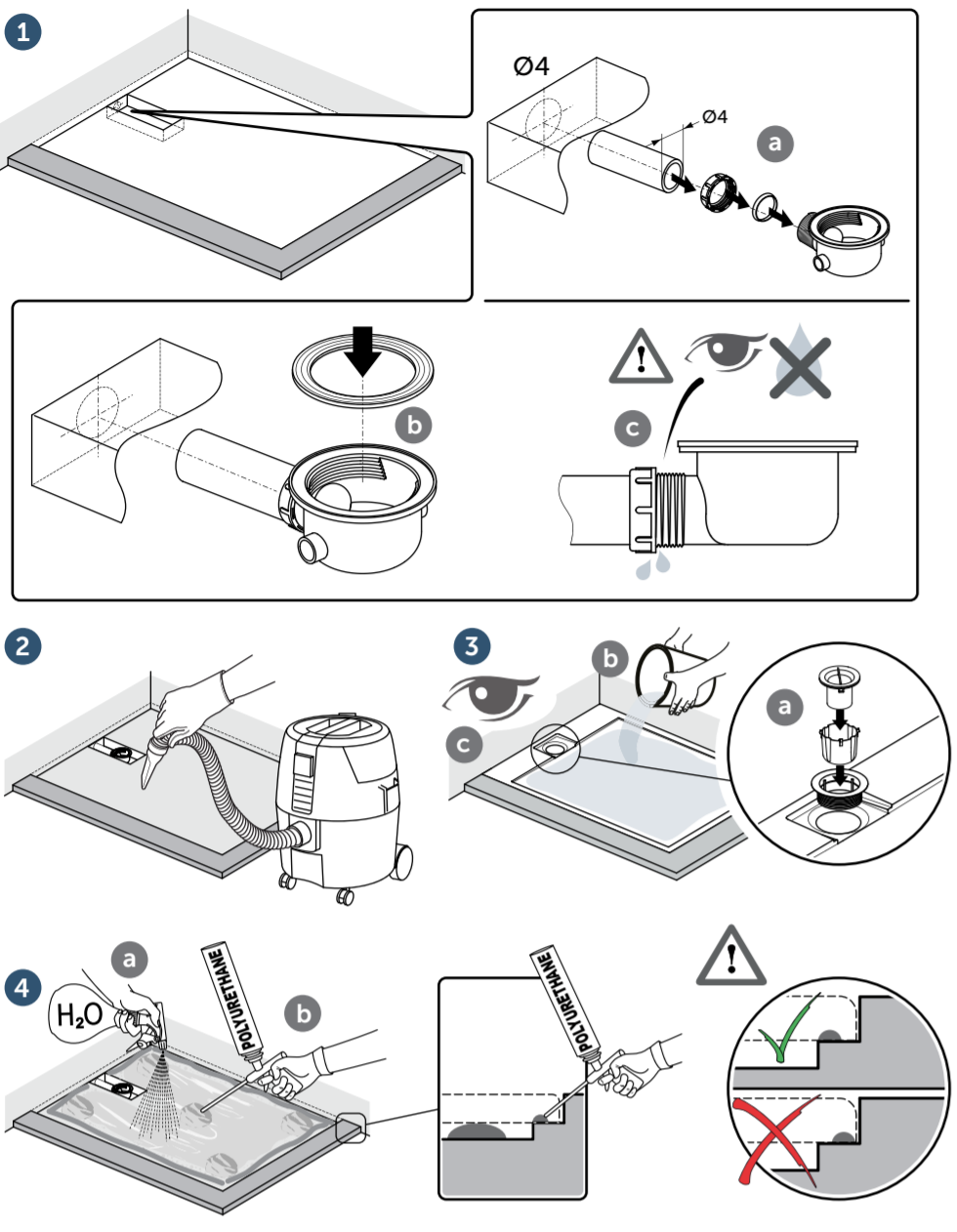
Montaggio a pavimento - Floor assembly - Montage au sol - Montage auf dem Boden - Montage sobre suelo - Montage op de vloer - Επιδαπέδια τοποθέτηση - Напольный монтаж - Montáž na podlahu - Montáž na podlahe - Montaža na tla - Podna montaža - Montaj pe pardoseală



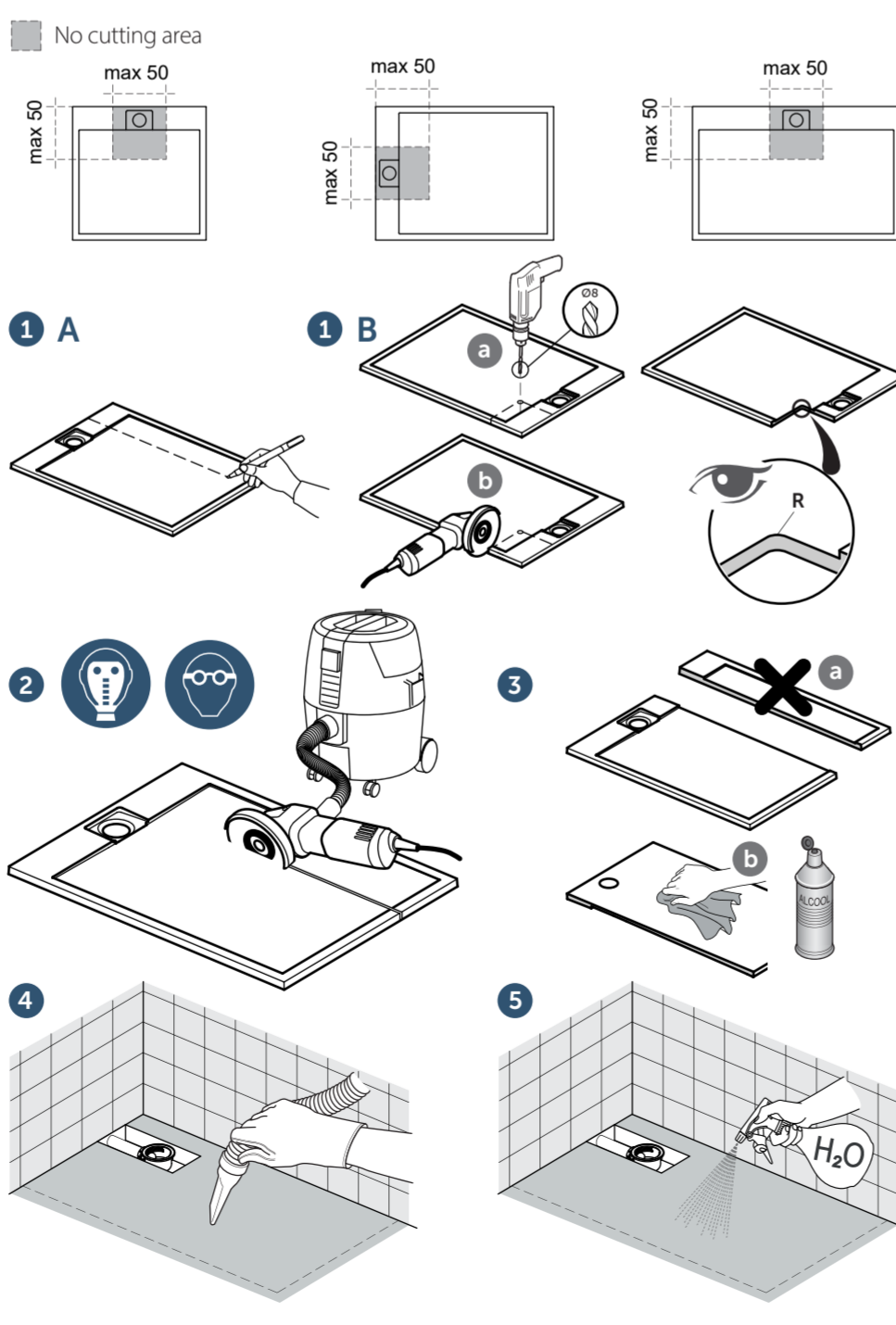
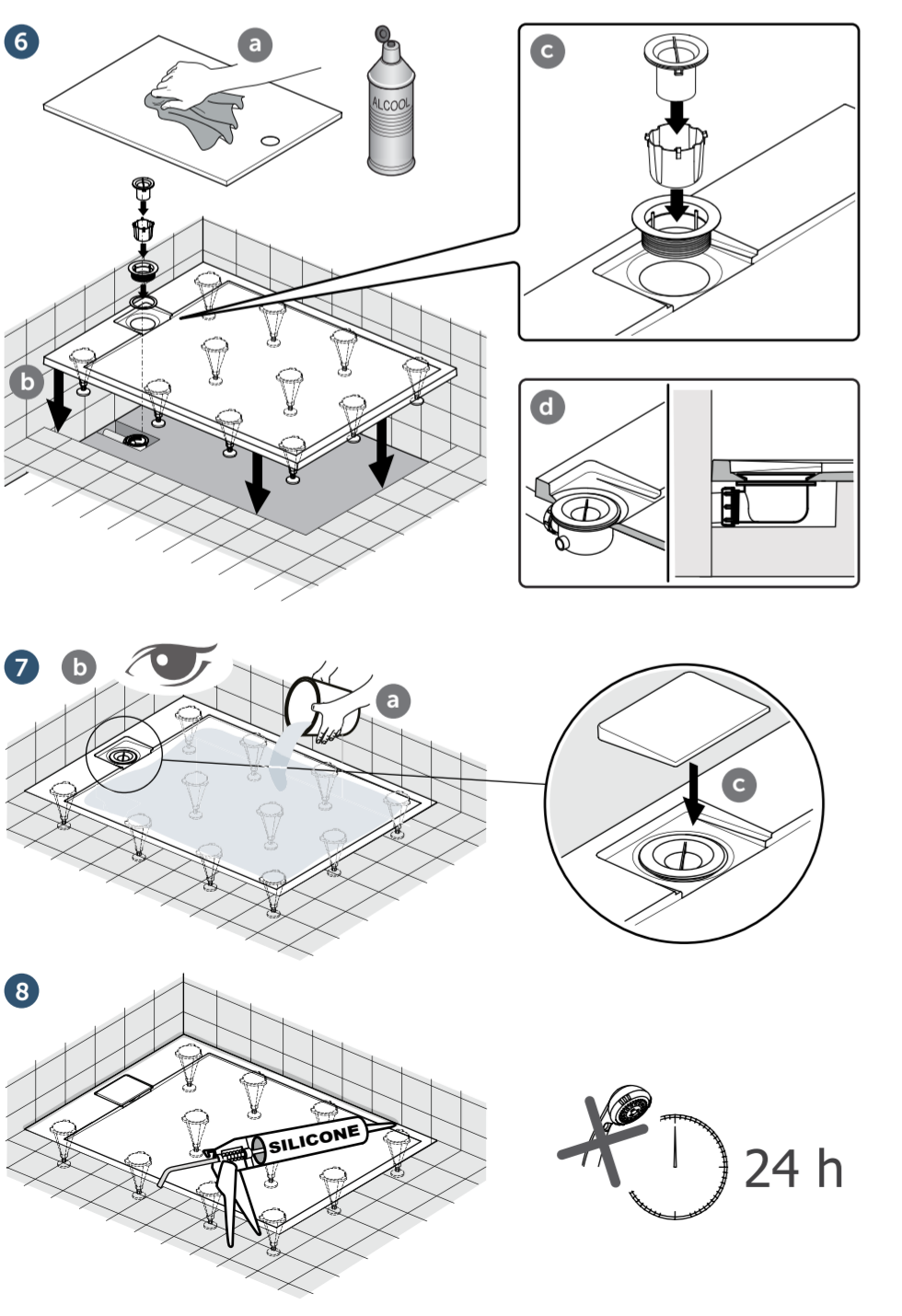
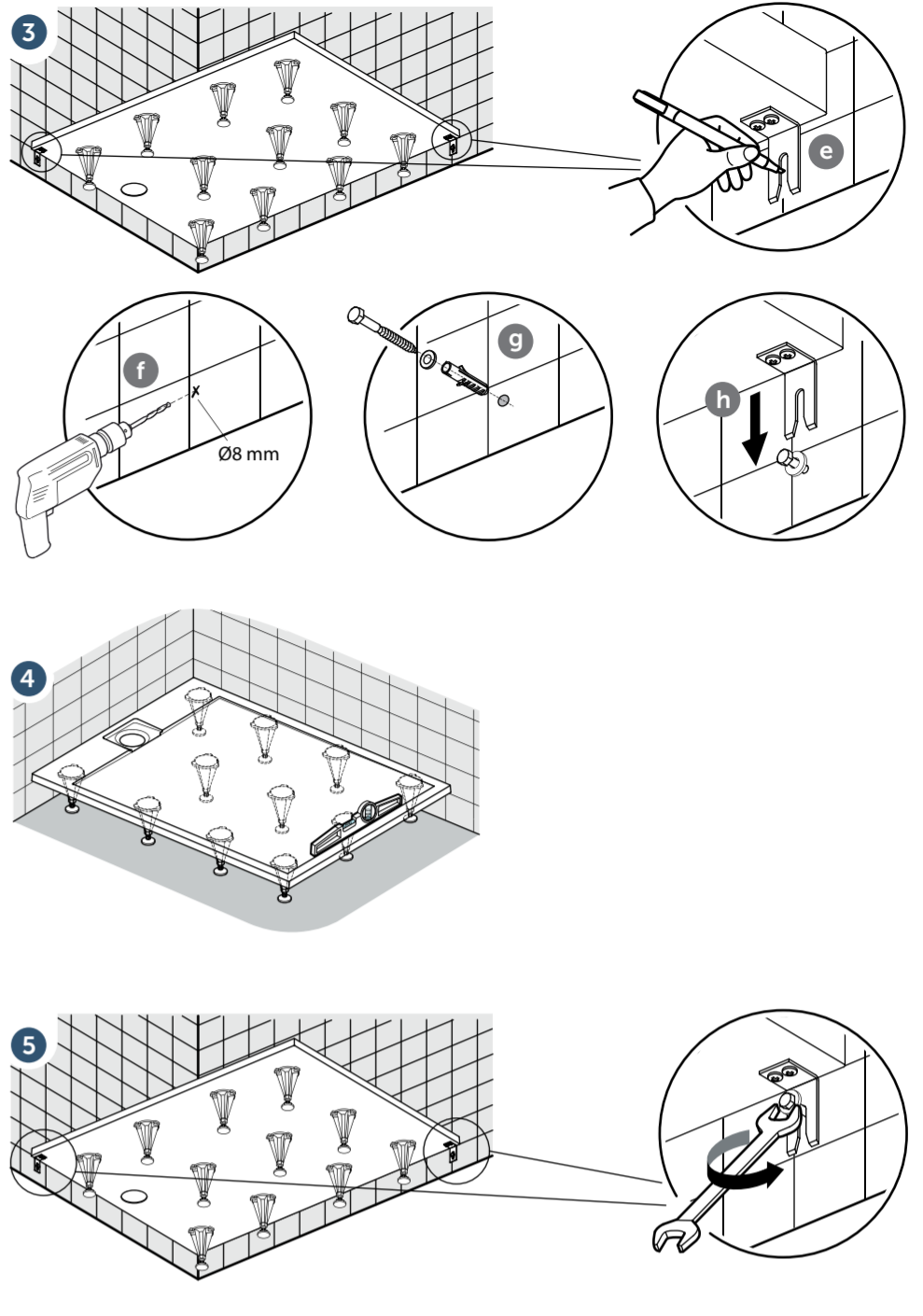
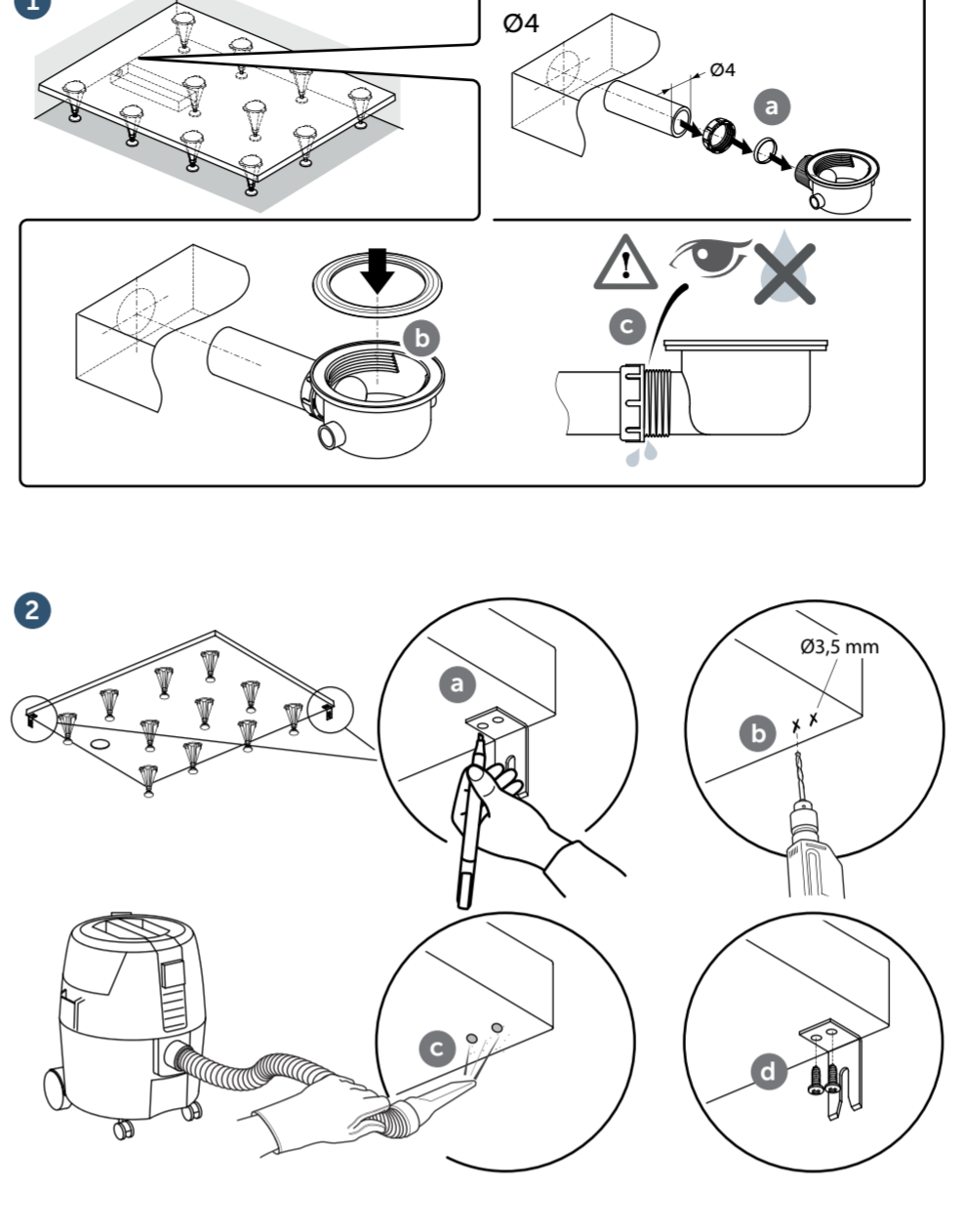
Tutte le dimensioni sono espresse in cm. Tolleranze dimensionali ± 5 mm. Toutes les dimensions sont exprimées en cm. Tolerances dimensionnelles ± 5 mm. Maßtoleranzen ± 5 mm. Todas las medidas se expresan en cm. Tolerancia dimensional ± 5 mm. Alle afmetingen zijn in cm aangegeven. Dimensionale tolerantie ± 5 mm. Όλες οι διαστάσεις εκφράζονται σε εκτοστά (cm). Επιτρεπόμενες ανοχές ± 5mm. Toate dimensiunile sunt în cm. Toleranțe dimensionale ± 5 mm. Все размеры выражены в см. Допуски на размер ± 5 мм. Veškeré míry jsou vyjádřené v cm. Tolerance rozmerov ± 5 mm. Všetky miery sú vyjadrené v cm. Tolerance rozmerov ± 5 mm. Wszystkie wymiary wyrażone są w cm. Tolerancje wymiarowe ± 5 mm. Все размеры выразены в см. Отклонения в размерах ± 5 мм. Всі розміри са вказані в см. Отклонення в розмірах ± 5 мм.



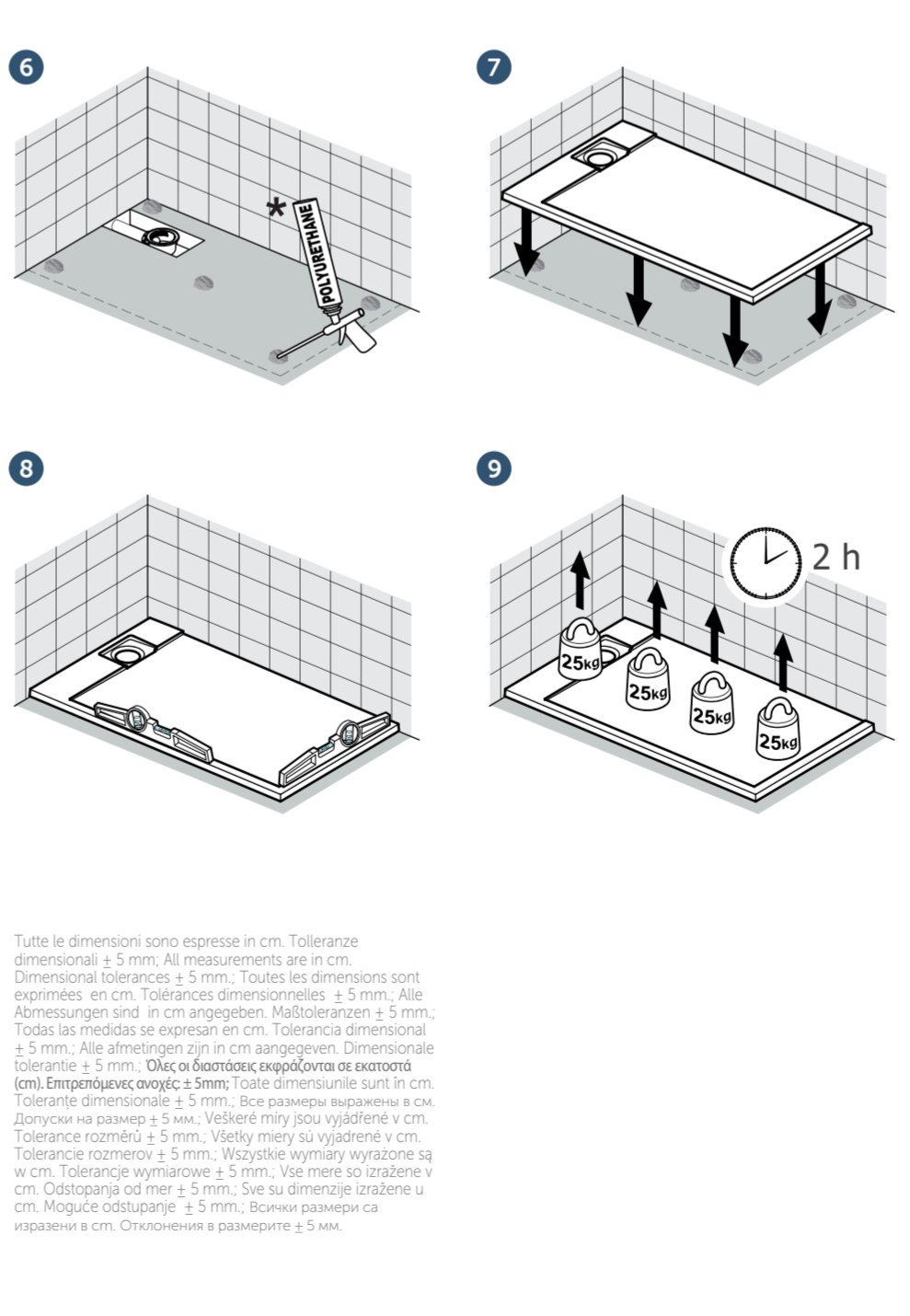
C Montaggio a incasso - Built-in assembly - Montage à encastrement - Einbau - Montaje empotrado - Inbouwmontage - Χωρευτή τοποθέτηση - Встраиваемый монтаж - Montáž se zapuštěním do podlahy - Montáž so zabudovaním do podlahy - Montaža v nivo - Ugradbena montaža - Вграден монтаж - Montaj îngropat



D Montaggio con piedini - Assembly with feet - Montage avec pieds - Montage mit Füßen - Montaje con pata - Montage met pootjes - Τοποθέτηση με ποδιάρια - Монтаж на ножках - Montáž s nožkami - Montáž s nožičkami - Montaža z nogami - Montaža s nožicama - Монтаж с крака - Montaj cu picioare



ULTRA FLAT S ILIFE BESPOKE



***** IT - Schiuma poliuretànica bassa espansione per coppi e tegole.
 UK - Polyurethane low expanding foam for roof and tiles.
 FR - Mousse de polyuréthane à faible expansion pour les tuiles et les parnes.
 DE - Schwach expandierender Polyurethan-Montageschaum.
 ES - Espuma de poliuretano de baja expansión para cubiertas y azulejos.
 NL - Polyurethaan schuim met een lage beperkte uitzetting voor dak en tegels.
 GR - Απρόσφι πολυουρεθάνης χαμηλής διόγκωσης για την οροφή και τα πλακάκια.
 RU - Полиуретановая пена с низким расширением для кровли и черепицы.
 CZ - Polyuretánová nízkoexpandní pěna pro střechy a šikly.
 SK - Polyuretánová nízkoexpandná pena na strechy a škldy.
 SLO - Polyuretánska pena z nizko ekspanzijo za strehe in ploščice.
 HR - Polurietanska nisko ekspanzijska pena za krovove i podne obloge.
 BG - Полиуретанова пена с ниска последваща (вторична) експанзия за монтаж на покриви и керемиди.
 RO - Spumă poliuretanică cu expansiune redusă pentru acoperși și țigle.



IT - La documentazione completa è scaricabile attraverso il QR code o tramite il link sottostante.
 UK - Full documentation can be downloaded through the QR code or the link below.
 FR - Toute la documentation peut être téléchargée par l'intermédiaire du code QR ou via le lien ci-après.
 DE - Komplette Dokumente bitte über den QR Code oder folgenden Link herunterladen.
 ES - La documentación completa se puede descargar a través del código QR o el siguiente enlace.
 NL - Volledige document kan gedownload worden d.m.v. de QR - code of de link hieronder.
 GR - Πλήρης τεχνική οροφή μπορεί να ληφθεί μέσω του κωδικού QR ή του παρακάτω συνδέσμου.
 RU - Полную документацию можно скачать, используя QR-код или приведенную ниже ссылку.
 CZ - Kompletní dokumentaci si lze stáhnout prostřednictvím QR kódu nebo prostřednictvím níže uvedeného spojení.
 SK - Kompletnú dokumentáciu je možné si stiahnuť prostredníctvom QR kódu alebo prostredníctvom nižšie uvedeného linku.
 SLO - Vse dokumente lahko prenesete s pomočjo QR koda ali spodnje povezave.
 HR - Kompletnu dokumentaciju možete preuzeti preko QR koda ili s donjeg linka.
 BG - Пълната документация може да бъде изтеглена чрез QR кода или от връзката по-долу.
 RO - Documentația completă poate fi descărcată prin codul QR sau linkul de mai jos.

www.idealstandard.com/downloads/manuals/ultra_flat_s



Ideal Standard International NV
 Corporate Village – Gent Building
 Da Vincilaan 2
 B1935 – Zaventem
 Belgium

BE	+32 (0)21 325 66 33	HU	+36 30 6991 594
BG	+359 675 30362	IT	800 652 290
DE	+49 (0)228 521 580	ME	+971 4 804 2400
EG	+202 6969700	NL	+31 (0)771 355 08 08
FR	+33 (0)1 49 38 28 00	PL	+48 71 7868 301/302
GB	01482 496 318	RO	+40 21 3223 201/202
GR	+30 210 67 90 810	SI	00386 59 919040
HR	+38591 22 99 304	TR	+90 216 314 87 87
AL/XK/BA	+359 887 709 696	UA	+359 675 30 468
CZ/SK	+420 417 592 179	LV/LT/EE	+371 673 57 792
DK/NO/SE	+45 75 84 10 10	RS/MK/ME	+381 11 713 80 58
ES/PT	+34 93 561 80 00	RU/MD	+7 495 669 23 11