

Material / Material / Matériel / Material / Materiale
sanylite gel coat slate

Color / Colour / Couleur / Cor / Colore



Antideslizante clase III (ENV 12633)
Class III anti-slip (ENV 12633)
Antidérapant classe III (ENV 12633)
Antiderrapagem classe III (ENV 12633)
Anti scivolo classe III (ENV 12633)



Ultraligero
Ultralight
Ultra-léger
Ultraleve
Ultraleggero



Incluido / Included / Inclus/ Incluído / Incluso



Rejilla inox
Stainless steel grate
Grille en acier inoxydable
Grade de aço inoxidável
Griglia in acciaio inossidabile

Accesorios / Accessories / Accessories / Acessórios / Accessori



REF ACC655
Desagüe Ø90 h 74 mm
Waste Ø90 h 74 mm
Bonde Ø90 h 74 mm
Ralo Ø90 h 74 mm
Scarico Ø90 h 74 mm

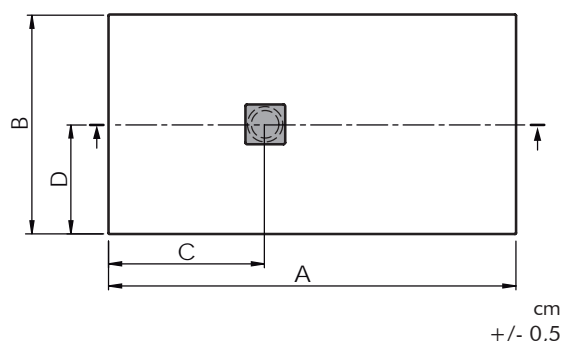
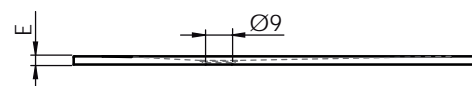


REF ACC656
Desagüe vertical Ø90 h 100 mm
Vertical waste Ø90 h 100 mm
Bonde verticale Ø90 h 100 mm
Ralo vertical Ø90 h 100 mm
Scarico verticale Ø90 h 100 mm



REF ACC657
Desagüe extraplano Ø90 h 53 mm
Superslim waste Ø90 h 53 mm
Bonde superslim Ø90 h 53 mm
Ralo extra-plano Ø90 h 53 mm
Scarico extra piatto Ø90 h 53 mm

dim. cm	A	B	C	D	E	P kg	P' kg	V cmxcmxcm
90x70	90	70	40	35	3	11,5	13,5	95x75x7
100x70	100	70	40	35	3	13	14,5	105x75x7
120x70	120	70	45	35	3	14,5	16,5	125x75x7
140x70	140	70	50	35	3	16,5	19	145x75x7
160x70	160	70	52	35	3	20	23	165x75x7
170x70	170	70	52	35	3	21	24	175x75x7
180x70	180	70	52	35	3	22,5	25	185x75x7
80x80	80	80	40	40	3	12	13,5	85x85x7
90x80	90	80	40	40	3	13	15	95x85x7
100x80	100	80	40	40	3	14,5	16	105x85x7
110x80	110	80	45	40	3	16	18	115x85x7
120x80	120	80	45	40	3	16,5	19	125x85x7
130x80	130	80	50	40	3	18,5	21,5	135x85x7
140x80	140	80	50	40	3	20	23	145x85x7
150x80	150	80	52	40	3	21,5	24,5	155x85x7
160x80	160	80	52	40	3	22,5	26	165x85x7
170x80	170	80	52	40	3	24	27,5	175x85x7
180x80	180	80	52	40	3	25,5	29	185x85x7
190x80	190	80	52	40	3	27	31	195x85x7
90x90	90	90	40	45	3	14,5	16,5	95x95x7
100x90	100	90	45	45	3	16	18,5	105x95x7
120x90	120	90	45	45	3	19	21,5	125x95x7
140x90	140	90	50	45	3	22,5	25,5	145x95x7
160x90	160	90	52	45	3	25,5	29	165x95x7
180x90	180	90	52	45	3	28,5	32,5	185x95x7
140x100	140	100	52	50	3	24,5	28	145x105x7
160x100	160	100	52	50	3	28	32	165x105x7
180x100	180	100	52	50	3	31,5	36	185x105x7



P: Peso neto / Net weight / Poids net / Peso líquido / Peso netto

P': Peso de expedición / Expedition Weight / Poids d'expédition / Peso do expedição / Peso spedizione

V: Volumen de expedición / Expedition Volume / Volume d'expédition / Volume do expedição / Volume spedizione

Material / Material / Matériel / Material / Materiale
sanylite gel coat slate

Color / Colour / Couleur / Cor / Colore



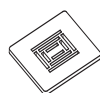
Antideslizante clase 3 (ENV 12633)
Class 3 anti-slip (ENV 12633)
Antidérapant classe 3 (ENV 12633)
Antiderrapagem classe 3 (ENV 12633)
Anti scivolo classe 3 (ENV 12633)



Ultraligero
Ultralight
Ultra-léger
Ultraleve
Ultraleggero



Incluido / Included / Inclus/ Incluído / Incluso



Rejilla inox
Stainless steel grate
Grille en acier inoxydable
Grade de aço inoxidável
Griglia in acciaio inossidabile

Accesorios / Accessories / Accesories / Acessórios / Accessori



REF ACC655
Desagüe Ø90 h 74 mm
Waste Ø90 h 74 mm
Bonde Ø90 h 74 mm
Ralo Ø90 h 74 mm
Scarico Ø90 h 74 mm

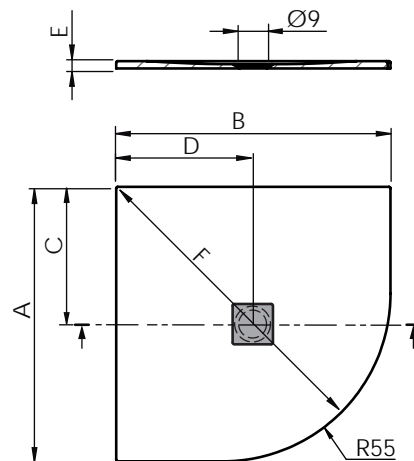


REF ACC656
Desagüe vertical Ø90 h 100 mm
Vertical waste Ø90 h 100 mm
Bonde verticale Ø90 h 100 mm
Ralo vertical Ø90 h 100 mm
Scarico verticale Ø90 h 100 mm



REF ACC657
Desagüe extraplano Ø90 h 53 mm
Superslim waste Ø90 h 53 mm
Bonde superslim Ø90 h 53 mm
Ralo extra-plano Ø90 h 53 mm
Scarico extra piatto Ø90 h 53 mm

dim. cm	A	B	C	D	E	F	P kg	P' kg	V cmxcmxcm
80x80	80	80	45	45	3	92,7	12	13,5	85x85x7
90x90	90	90	45	45	3	104,3	14,5	16,5	95x95x7



cm
+/- 0,5

P: Peso neto / Net weight / Poids net / Peso líquido / Peso netto

P': Peso de expedición / Expedition Weight / Poids d'expédition/ Peso do expedição / Peso spedizione

V: Volumen de expedición / Expedition Volume / Volume d'expédition / Volume do expedição / Volume spedizione