

# NOTICE DE POSE POUR ENSEMBLE SUR PLAQUE GAMME LINOX

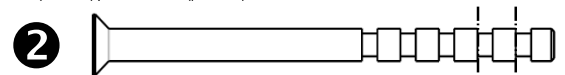
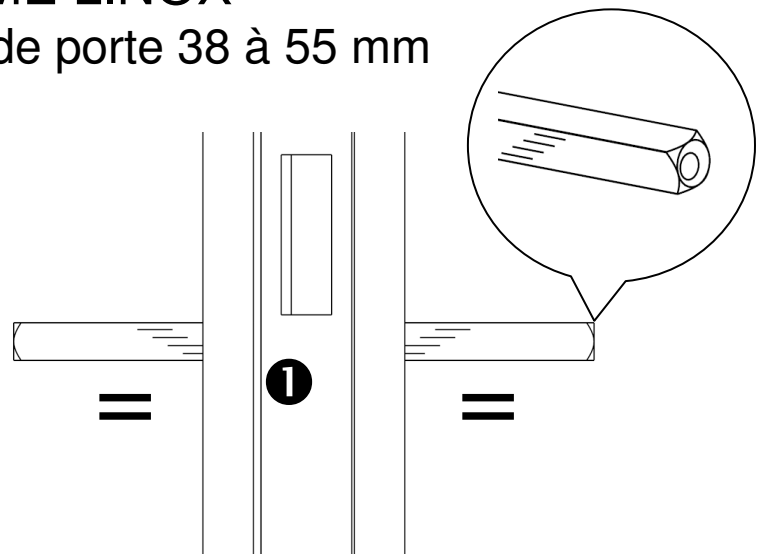
pour épaisseur de porte 38 à 55 mm

- **1** Introduire le carré dans la serrure et le centrer à l'aide des repères.

## Attention !

Orienter le trou au bout du carré, du côté de la vis pointeau.

- **2** Si besoin couper les vis à la bonne longueur.
- **3** Fixer à l'aide des vis traversantes.
- **4** Visser fermement les vis pointeau jusqu'à percussion du carré.
- **5** Clipser les plaques.



Coupe pour porte de 38 à 43

Coupe pour porte de 44 à 49

